

Transmetteur de température FlexTop 2204

Transmetteur de 4 ... 20 mA pour capteurs Pt500 et résistance

Capteurs à 2, 3 ou 4 fils

Précision supérieure à 0,25 °C (Pt500)

Correction de déviation du capteur

Compensation de résistance du câble automatique/configurable (2 fils)

Détection d'erreur du capteur

Configuration bidirectionnelle

Amortissement et indication du statut configurables

Unité de mesure °C ou °F

Enregistrement des données sur PC

Excellente stabilité de température

Ex ia IIC T5/T6, ATEX II 1G

Ex nA II T5, ATEX II 3G



Description

Le FlexTop 2204 est un transmetteur alimenté en boucle 4...20 mA pour les capteurs de température Pt500 et résistances.

On peut utiliser des capteurs à 2, 3 ou 4 fils. Pour les capteurs à 2 fils, un équilibrage automatique de la résistance du câble du capteur est possible avec un câble de capteur à court-circuit. La résistance du câble peut également être configurée manuellement.

À l'aide d'un PC, du Flex-Program sur Windows et de l'unité de configuration FlexProgrammer, les paramètres suivants peuvent être configurés via les connecteurs de sortie (communication réversible) : Numéro de TAG, nombre de fils, résistance du câble, niveau de détection d'erreur, gamme/unité de mesure, amortissement, déviation et indication du statut.

Le Flex-Program possède un sous programme d'acquisition des données qui permet à l'utilisateur de contrôler les résultats mesurés ou d'étalonner la configuration des mesures.

Le FlexTop 2204 est moulé dans le silicone, ce qui le rend résistant aux environnements humides.

Le FlexTop 2204, qui s'installe dans le boîtier DIN B, possède un trou central de 6 mm pour un remplacement rapide du capteur. Les vis d'installation avec ressort intégré garantissent une fixation sécurisée même sur un process en vibrations.

Données techniques

Entrée

Précision	< 0,25 °C {2}
Échantillon de temps	< 0,7 sec.
Norme Pt500	CEI/DIN/EN 60 751-2
Courant pour mesures de capteur de température à résistance	0,15 mA, continuellement
Type de capteur	2, 3 ou 4 fils{1}
Détection courte du capteur	< -108°C
Détection de rupture du capteur	< 211 °C
Délai de détection d'erreur	< 10 sec.
Compensation pour erreur de câble	< 0,02 °C/ohm (3 fils) {2}
Résistance du câble	Max. 20 Ohm /câble {1}
Unité de mesure	°C ou °F {1}
Protection	+/- 35 VCC
Suppression	50 et 60 Hz
Résolution	14 bits
Répétabilité	< 0,1 °C {2}
Immunité/ondulation	CEI 770 6.2.4.2
Ajustement/déviation	Max. ± 10 °C {1} {2}

Sortie

Signal de sortie	4...20 mA, 2 fils
Précision	< 0,1 % de portée de signal
Tension d'alimentation	8...35 VCC
Immunité/ondulation	3 V _{rms}
Équation de charge	$R_L \leq (V_{cc} - 8)/23$ [kOhm]
Limite d'augmentation/de réduction de la résolution	23 mA/3,5 mA {1}
Amortissement	0 à 30 sec. {1}
Protection	Protection contre les inversions de polarité
Résolution	12 bits
Effets des variations sur la tension d'alimentation :	
Courant d'entrée	0,01 % par volt
Nombre de TAG	15 caractères {1}

Conditions environnementales

Température de fonctionnement	-40...85 °C
Température de stockage	-55...85 °C
Taux d'humidité	< 98 % HR, cond. (CEI 68-2-38)
Vibrations	GL, test 2 (CEI 68-2-6)
Test sur le long terme	CEI 770 6.3.2

Données CEM

Normes génériques	EN 61000-6-3, EN 61000-6-2
Normes du produit	EN 61326
NAMUR	NAMUR NE21

Approbation Ex ia IIC T5/T6, ATEX II 1G

Intervalle de tensions d'alimentation	8...28 VCC
Inductivité interne	$L_i \leq 10 \mu\text{H}$
Capacité interne	$C_i \leq 10 \text{nF}$
Données de barrière	$U \leq 28 V_{cc}$; $I \leq 0,1 \text{ A}$; $P \leq 0,7 \text{ W}$
Classe de température	T1 à T5 : $-40 < T_{amb} < 85 \text{ °C}$
	T6 : $-40 < T_{amb} < 50 \text{ °C}$

Données mécaniques

Dimensions	ø44 x 19 mm
Classe de protection	Boîtier : IP 40

Autres données

Dérive de température	Type 0,003 % par °C
	Max. 0,01 % par °C
Temps de mise sous tension	10 sec.

Conditions de test

Configuration	0...100 °C
Température ambiante	23 °C +/- 2 °C
Alimentation	24 VCC

Mise au rebut du produit et de l'emballage

Conformément aux lois nationales en vigueur ou à renvoyer à Baumer

Remarques

{1}	Configurable
{2}	Pt500

Plages de mesure

Type	Standard	Intervalle	Portée mini	Précision
Pt500	DIN/EN/CEI60751	-100...160 °C {2}	25 °C	0,25 °C
Résistance linéaire		0...1000 Ohm/s	5 Ohm	1 Ohm

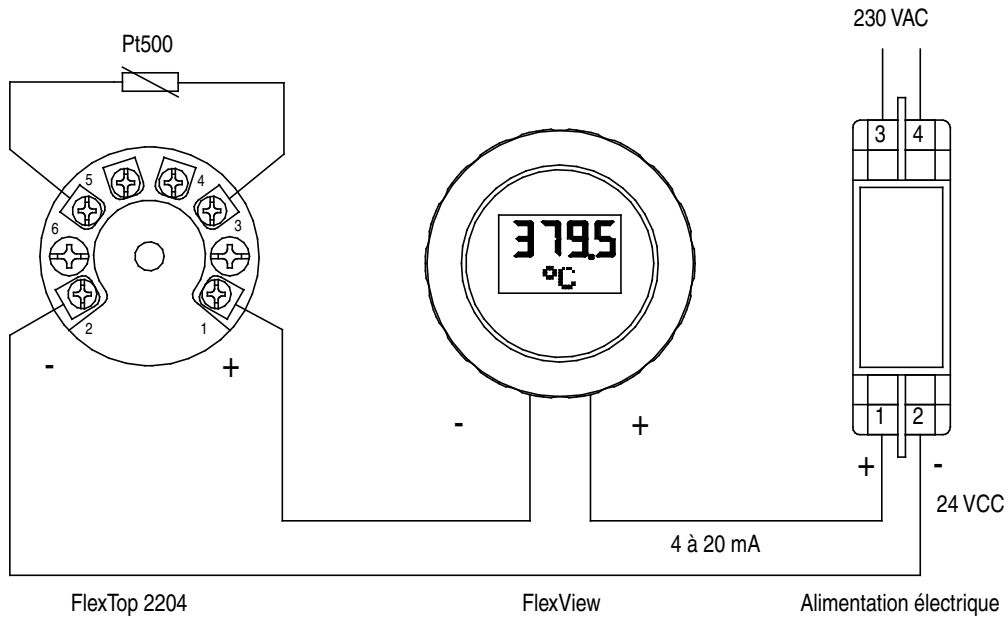
Détails relatifs à la commande - FlexTop 2204

2204 000x (x)

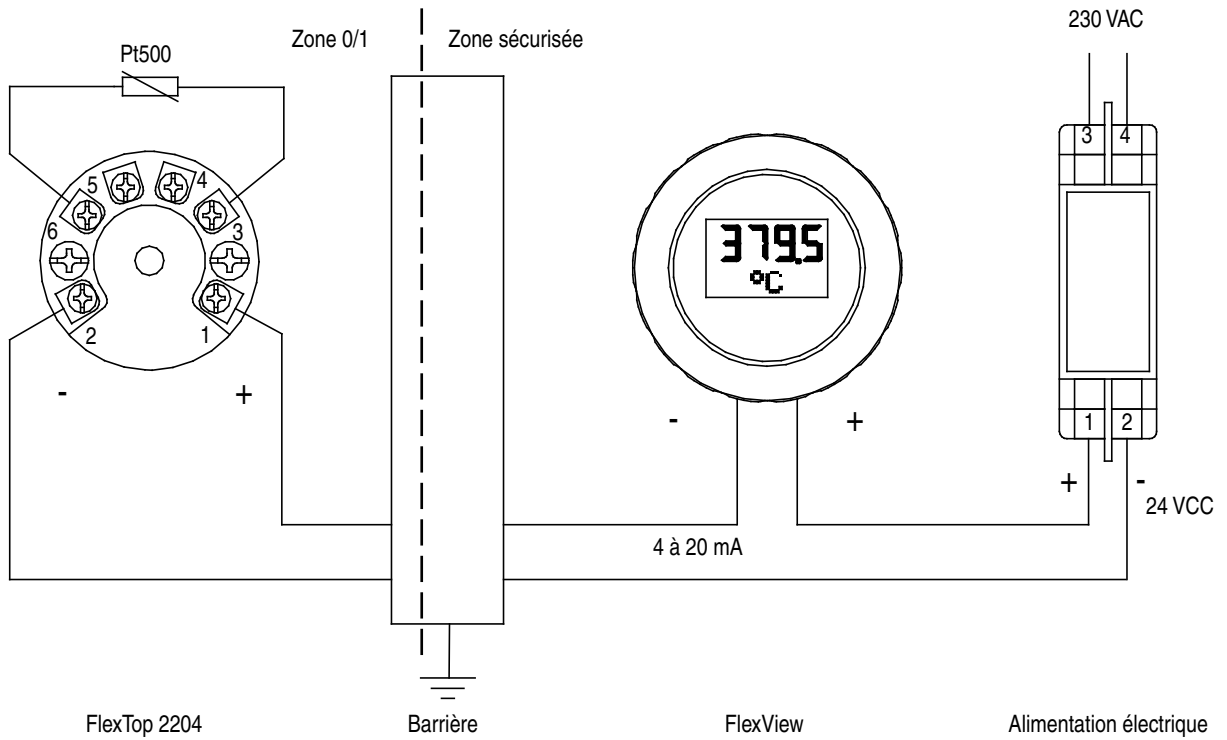
Type	8 caractères
Non configuré, sécurité standard	1
Non configuré, Ex ia IIC T5/T6, ATEX II 1G	2
Non configuré, Ex nA II 3G	3
Configuration	9 caractères
Configuration selon les spécifications du client (par défaut : 0 à 120 °C, 3 fils)	C

Remarque : Le FlexTop 2204 peut être livré dans un emballage comprenant 30 pièces.
Merci de contacter Baumer pour plus d'informations.

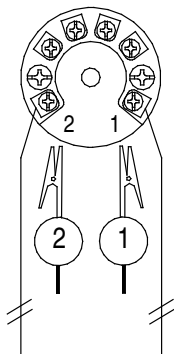
Application non-Ex



Application Ex

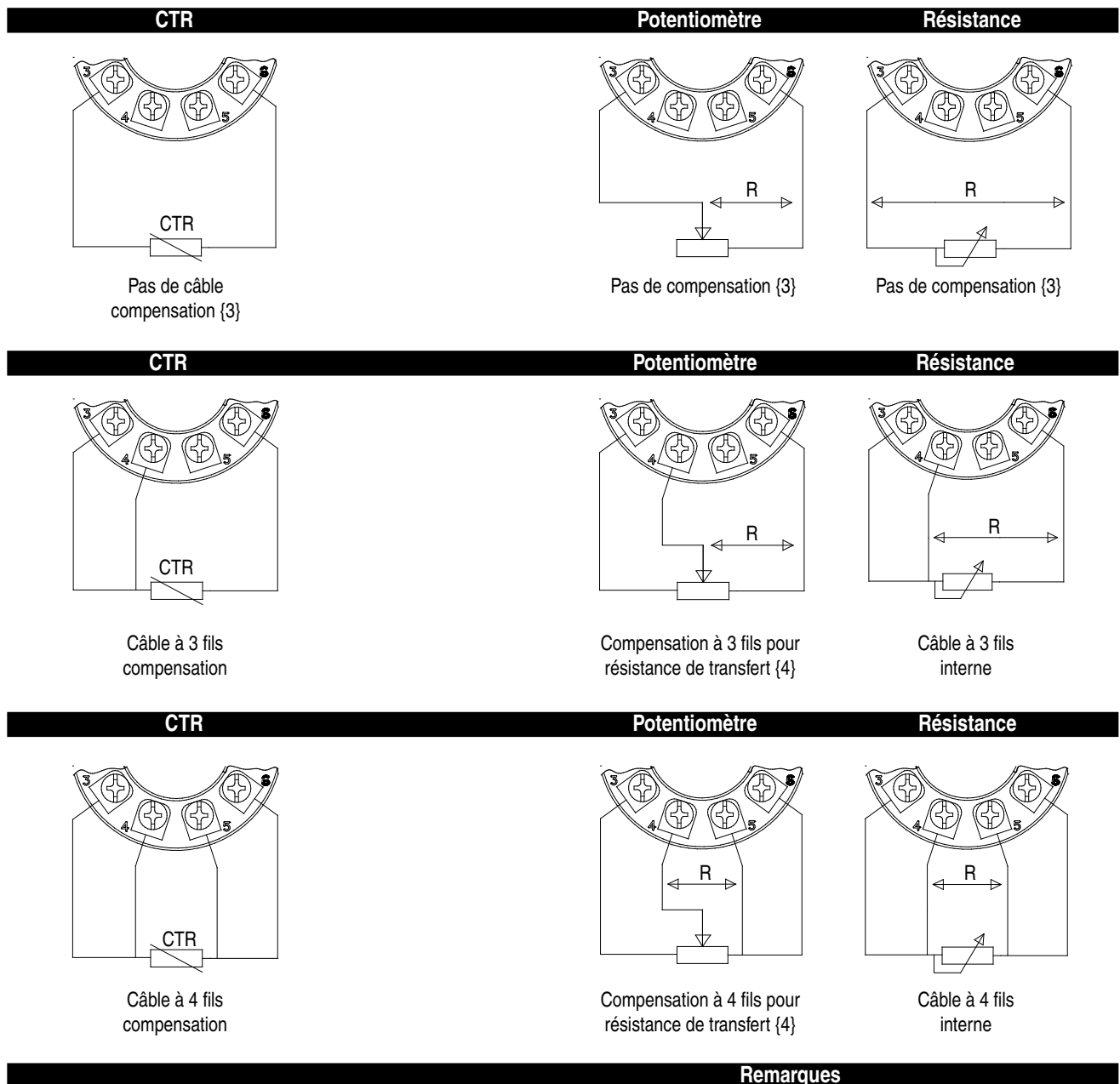


Configuration



Remarque :
Débrancher le circuit d'alimentation
avant de relier le FlexProgrammer
au FlexTop 2204.

Installation électrique



FR/2011-11-21 Cette notice ne peut être reproduite qu'en totalité.

Remarques

- {3} Compensation configurable pour résistance du câble
- {4} Résistance de transfert entre élément et curseur

Accessoires



Le FlexProgrammer 9701 est un outil dédié pour configurer tous les produits programmables Baumer.

- Le type n° 9701-0001 comprend les composants suivants :**
- FlexProgrammer
 - Câble avec 2 pinces crocodile
 - Câble du FlexProgrammer à la fiche M12 pour TE2
 - Câble du FlexProgrammer à la fiche M12 pour LFFS, LBFS, CPX
 - Câble USB
 - CD avec le logiciel FlexProgram

Plan dimensionnel

