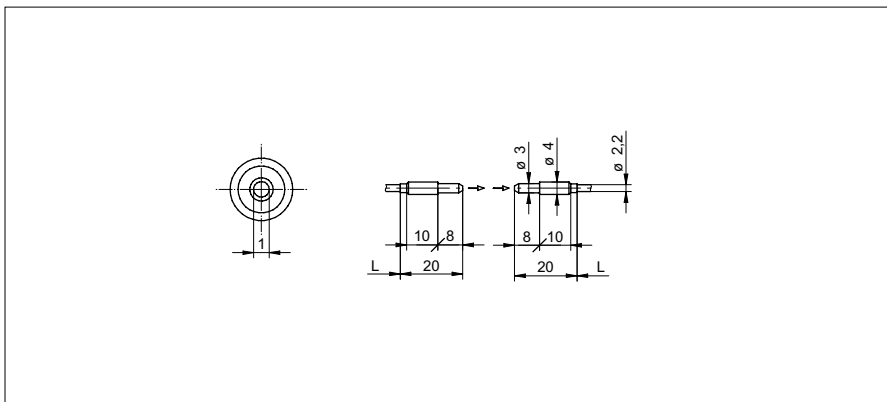


Barrière simple Fibres optiques

FSE 200C2002

Dessin d'encombrement



Données générales

Propriétés spéciale	Standard
Fonction	Barrière simple
Portée de service Sb	1200 mm
Temps d'activation / désactivation	0,05 ... 5 ms
Type de tête (fibres optiques)	cylindrique lisse (axial)
Largeur / Diamètre (tête)	4 mm
Hauteur / Longueur (tête)	20 mm
Matériau (tête)	Aluminium
Rayon de courbure	15 mm
Diamètre gaine extérieure	2,2 mm
Matériau gaine extérieure	PE
Matériau (fibres optiques)	Plastique
Longueur (fibres optiques)	2000 mm
Température de fonctionnement	-30 ... +70 °C

Photo



Portée/Temps d'activation:
 Pour une information définitive de portée/temps d'activation voir le tableau ci-dessous, «amplificateurs correspondants».



Amplificateurs correspondants	Portée de service Sb (0,05 ms)	Portée de service Sb (0,25 ms)	Portée de service Sb (1 ms)	Portée de service Sb (5 ms)
FVDK 67 (version standard)	130 mm (HS)	-	900 mm (nL)	1200 mm (HP)
FVDK 67 (2 sorties de commutation programmable)	130 mm (HS)	-	900 mm (nL)	1200 mm (HP)
FVDK 67 (maître/esclave)	130 mm (HS)	-	900 mm (nL)	1200 mm (HP)
FVDK 66 (version standard)	-	220 mm (FT)	390 mm (nL)	-
FVDK 66 (maître/esclave)	-	220 mm (FT)	390 mm (nL)	-
FVDK 22	-	-	320 mm (nL)	-
FVDK 12	-	-	320 mm (nL)	-
FVDK 12 (version rapide)	300 mm (HS)	-	-	-
FVDK 10	-	-	160 mm (nL)	-
FWDK 84 (sortie analogique)	-	-	90 mm (nL)	-

Modes de service
 HS Version rapide
 FT rapide
 nL Standard
 HP Sensibilité élevée