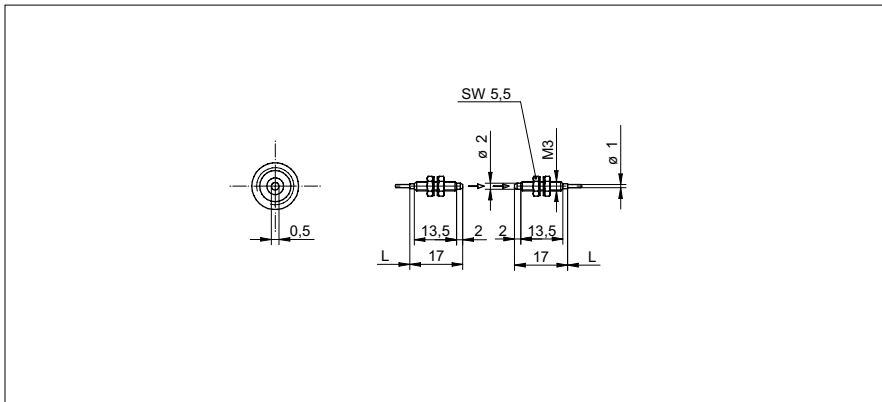


**Barrière simple Fibres optiques**

**FSE 200C1004**

**Dessin d'encombrement**



**Données générales**

Propriétés spéciale	Standard
Fonction	Barrière simple
Portée de service Sb	340 mm
Temps d'activation / désactivation	0,05 ... 5 ms
Type de tête (fibres optiques)	cylindrique avec filetage (axial)
Largeur / Diamètre (tête)	3 mm
Hauteur / Longueur (tête)	17 mm
Matériau (tête)	Laiton
Rayon de courbure	8 mm
Diamètre gaine extérieure	1 mm
Matériau gaine extérieure	PE
Matériau (fibres optiques)	Plastique
Longueur (fibres optiques)	2000 mm
Température de fonctionnement	-30 ... +70 °C

**Photo**



Portée/Temps d'activation:  
 Pour une information définitive de portée/temps d'activation voir le tableau ci-dessous, «amplificateurs correspondants».



Amplificateurs correspondants	Portée de service Sb (0,05 ms)	Portée de service Sb (0,25 ms)	Portée de service Sb (1 ms)	Portée de service Sb (5 ms)
FVDK 67 (version standard)	40 mm (HS)	-	290 mm (nL)	340 mm (HP)
FVDK 67 (2 sorties de commutation programmable)	40 mm (HS)	-	290 mm (nL)	340 mm (HP)
FVDK 67 (maître/esclave)	40 mm (HS)	-	290 mm (nL)	340 mm (HP)
FVDK 66 (version standard)	-	70 mm (FT)	125 mm (nL)	-
FVDK 66 (maître/esclave)	-	70 mm (FT)	125 mm (nL)	-
FVDK 22	-	-	100 mm (nL)	-
FVDK 12	-	-	100 mm (nL)	-
FVDK 12 (version rapide)	94 mm (HS)	-	-	-
FVDK 10	-	-	50 mm (nL)	-
FWDK 84 (sortie analogique)	-	-	28 mm (nL)	-

Modes de service  
 HS Version rapide  
 FT rapide  
 nL Standard  
 HP Sensibilité élevée