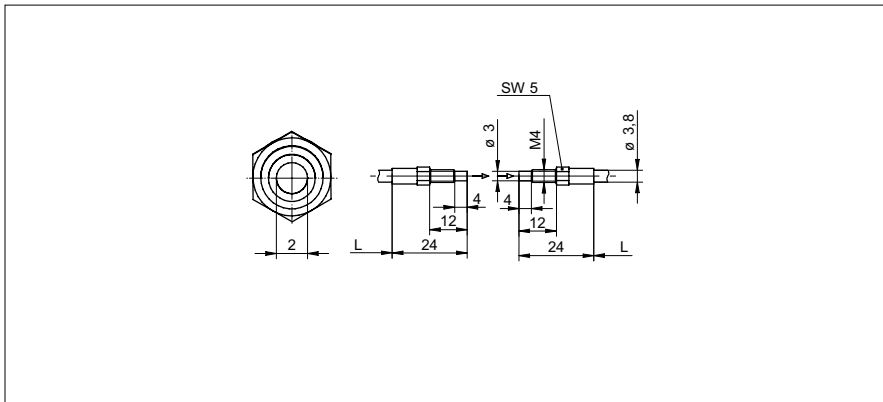


通过束光纤

FSE 050A1003

尺寸图



基本参数

类型	对射式传感器
实际范围 Sb	550 mm
响应 / 释放时间	0,25 ... 2,5 ms
头型 (fiber optic cable)	圆柱螺纹 (轴向)
宽度 / 直径 (head)	4 mm
高度 / 长度 (head)	24 mm
材料 (head)	黄铜
弯曲半径	12 mm (stat.) 24 mm (dynam.)
外护套直径	4 mm
外护套材料	PVC
fiber cross section	4 mm ²
材料 (fiber optic cable)	glass
长度 (fiber optic cable)	500 mm
操作温度	-25 ... +70 °C

检测距离/响应时间:
最终检测额距离/响应时间·请参照下面的“匹配光线传感器”表

照片



匹配光纤传感器	实际范围 Sb (0,25 ms)	实际范围 Sb (0,5 ms)	实际范围 Sb (1 ms)	实际范围 Sb (2,5 ms)
FZAM 30	550 mm	-	-	550 mm
FZAM 18 (自学习)	-	-	500 mm	-
FZAM 18 (可机械式调节, 侧向)	-	-	500 mm	-
FZAM 18 (机械式可调节, 轴向)	-	310 mm	-	-