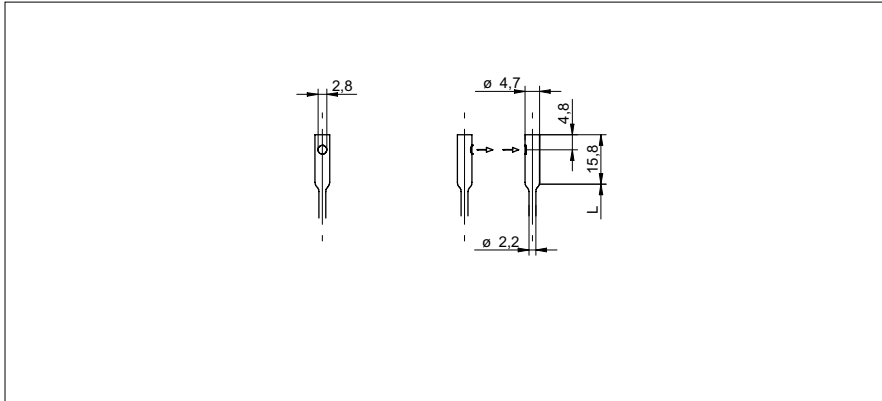


Einweg Lichtleiter

FSC 200C4Y00

Masszeichnung



Allgemeine Daten

Besondere Eigenschaften	Seitlicher Lichtaustritt
Funktion	Einweg-Lichtschranke
Betriebsreichweite Sb	1030 mm
Ansprech- / Abfallzeit	0,05 ... 5 ms
Kopfart (Lichtleiter)	zylindrisch glatt (radial)
Breite / Durchmesser (Kopf)	4,7 mm
Höhe / Länge (Kopf)	15,8 mm
Material (Kopf)	Stahl rostfrei
Biegeradius	20 mm
Durchmesser Aussenmantel	2,2 mm
Material Aussenmantel	PFA (chemie-/ölbeständig)
Material (Lichtleiter)	Kunststoff
Länge (Lichtleiter)	2000 mm
Arbeitstemperatur	-30 ... +70 °C

Reichweite/Ansprechzeit:
Für die definitive Reichweite/Ansprechzeit siehe Tabelle „Passende Lichtleitergeräte“

Foto



- Für den Einsatz in chemisch aggressiver Umgebung. Lichtleiter ist komplett PFA ummantelt.

Passende Lichtleitergeräte	Betriebsreichweite Sb (0,05 ms)	Betriebsreichweite Sb (0,25 ms)	Betriebsreichweite Sb (1 ms)	Betriebsreichweite Sb (5 ms)
FVDK 67 (Standardausführung)	170 mm (HS)	-	690 mm (nL)	1030 mm (HP)
FVDK 67 (2 einstellbare Schaltausgänge)	170 mm (HS)	-	690 mm (nL)	1030 mm (HP)
FVDK 67 (Master/Slave)	170 mm (HS)	-	690 mm (nL)	1030 mm (HP)
FVDK 66 (Standardausführung)	-	210 mm (FT)	350 mm (nL)	-
FVDK 66 (Master/Slave)	-	210 mm (FT)	350 mm (nL)	-
FVDK 22	-	-	270 mm (nL)	-
FVDK 12	-	-	270 mm (nL)	-
FVDK 12 (schnelle Version)	254 mm (HS)	-	-	-
FVDK 10	-	-	120 mm (nL)	-
FWDK 84 (Analogausgang)	-	-	75 mm (nL)	-

Betriebsmodus
 HS High Speed
 FT schnell
 nL Standard
 HP Hohe Empfindlichkeit