

产品一览

- 测量模式：边缘、宽度
- 22 mm
- 0... 200 mm
- 脉冲红外发光二极管
- 模拟量
- 自学习
- M8接头 · 4针
- 55 °C
- IP 67



图片与实际产品类似



技术数据

基本参数

类型	测量模式：边缘、宽度
测量区域尺寸	22 mm
测量范围 (离物体)	0 ... 200 mm
测量频率	1100 Hz
分辨率	< 0,1 mm (S = 0...150 mm) 0,2 mm (S = 150...200 mm)
重复精度	0,1 mm (S = 0...150 mm) 0,2 mm (S = 150...200 mm)
最小可识别物体	3 mm
线性误差	± 1,75 mm (S = 0...200 mm) ± 1 mm (S = 50...150 mm)
上电指示灯	绿色LED
输出指示灯	黄色LED
光源	脉冲红外发光二极管
波长	880 nm
调节	自学习

电气参数

响应时间	< 0,9 ms
电源电压范围 +Vs	12 ... 28 VDC
最大电流消耗 (无负载)	120 mA
输出电路	模拟量
输出信号	4...20 mA
反极性保护	是 · Vs到GND
短路保护	是

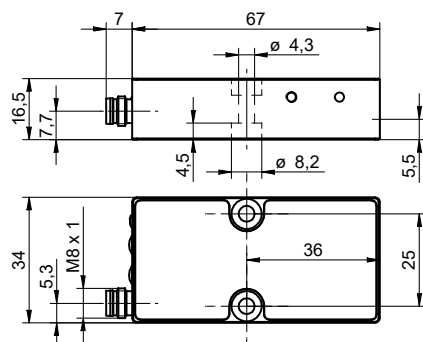
机械参数

宽度 / 直径	34 mm
类型	矩形 · 正视型
外壳材质	铝
前端光学元件	玻璃
连接方式	M8 接头 · 4针

环境条件

工作温度	0 ... +55 °C
防护等级	IP 67

尺寸图



接线图

