

Vue d'ensemble

- Modes de mesures: arêtes, largeur
- 22 mm
- 0 ... 200 mm
- Diode IR pulsée
- analogique
- Teach-in
- Connecteur M8 4-pôles
- 55 °C
- IP 67



Image similaire



Caractéristiques techniques

Données générales

Fonction	Modes de mesures: arêtes, largeur
Dimension du champ de mesure	22 mm
Plage de mesure (par rapport à l'objet)	0 ... 200 mm
Fréquence de mesure	1100 Hz
Résolution	< 0,1 mm (S = 0 ... 150 mm) 0,2 mm (S = 150 ... 200 mm)
Reproductibilité	0,1 mm (S = 0 ... 150 mm) 0,2 mm (S = 150 ... 200 mm)
Plus petit objet détectable	3 mm
Dérive de linéarité	± 1,75 mm (S = 0 ... 200 mm) ± 1 mm (S = 50 ... 150 mm)
Indication de fonctionnement	LED verte
Indication sortie	LED jaune
Source lumineuse	Diode IR pulsée
Longueur d'ondes	880 nm
Réglage	Teach-in

Données électriques

Temps d'activation	< 0,9 ms
Plage de tension +Vs	12 ... 28 VDC
Consommation max. (sans charge)	120 mA
Circuit de sortie	Analogique
Signal de sortie	4 ... 20 mA
Protégé contre inversion polarité	Oui, Vs vers GND
Protégé contre courts-circuits	Oui

Données mécaniques

Largeur / Diamètre	34 mm
Forme du boîtier	Parallélépipédique, optique frontale
Matériau du boîtier	Aluminium
Face avant (optique)	Verre
Version de raccordement	Connecteur M8 4-pôles

Conditions ambiantes

Température de fonctionnement	0 ... +55 °C
Classe de protection	IP 67

Dessin d'encombrement

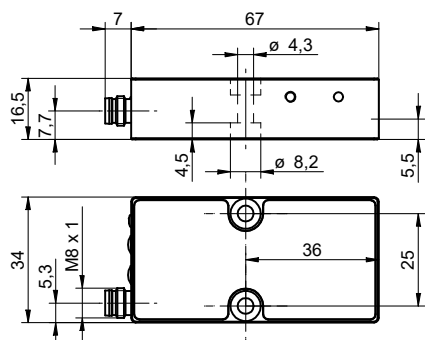


Schéma de raccordement

