

Auf einen Blick

- Messarten: Kantenposition, Mittenposition, Breite
- 150 mm
- 200 mm
- IR-Diode gepulst
- Teach-in
- Stecker M12 8-Pol, schwenkbar
- 55 °C
- IP 67



Abbildung ähnlich



Technische Daten

Allgemeine Daten

Funktion	Messarten: Kantenposition, Mittenposition, Breite
Ausführung	Mit Filter für transparente Objekte
Messfeldgröße	150 mm
Messdistanz (zum Objekt)	200 mm
Messfrequenz	500 Hz
Auflösung	< 0,15 mm
kleinstes erfassbares Objekt	1,2 mm
Linearitätsabweichung relativ	< 0,3 %
Lichtquelle	IR-Diode gepulst
Wellenlänge	880 nm
Einstellung	Teach-in

Elektrische Daten

Ansprechzeit	< 2 ms
Betriebsspannungsbereich +Vs	15 ... 28 VDC

Elektrische Daten

Stromaufnahme max. (ohne Last)	150 mA
Ausgangssignal	4 ... 20 mA
Schaltausgang	PNP
Schaltfunktion	Out 1 / Alarm
Ausgangsstrom	< 100 mA
Schnittstelle	Analog und RS485
Baudrate	19200, einstellbar
Verpolungsfest	Ja, Vs zu GND

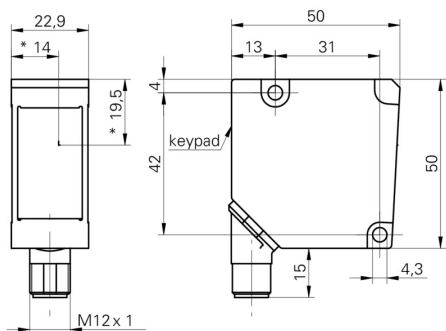
Mechanische Daten

Breite / Durchmesser	23 mm
Bauform	Quaderförmig
Gehäusematerial	Zink-Druckguss
Frontscheibe	Glas
Anschlussart	Stecker M12 8-Pol, schwenkbar

Umgebungsbedingungen

Arbeitstemperatur	0 ... +55 °C
Schutzart	IP 67

Masszeichnung



- * Empfängerachse

Anschlussbild

