

Vue d'ensemble

- Meilleure performance de mesure grâce à un principe de mesure précis
- Signal de sortie parallèle vers le canal IO-Link via le Dual Channel
- Paramétrage flexible et données de diagnostic supplémentaires grâce à IO-Link
- La plus courte portée à l'aveugle de sa catégorie
- Des performances élevées dans un boîtier compact



Caractéristiques techniques

Données générales

Plage de détection Sd	15 ... 500 mm
Plage de détection valeur initiale Sdc	15 ... 500 mm
Plage de détection valeur finale Sde	15 ... 500 mm
Version	IO-Link dual channel Version multiplex
Hystérésis typ.	4 % Sde
Reproductibilité	< 0,5 mm
Résolution	< 0,3 mm
Temps d'activation ton/toff standard	< 40 ms
Temps d'activation ton/toff min	< 16 ms
Dérive en température	> 50 mm < 2 % de distance d'objet Sde < 50 mm ± 1 mm
Dérive de l'alimentation	Compensée après 15 min
Fréquence sonore	290 kHz
Réglage	line-Teach, IO-Link
Indication réception	LED jaune
Indication de fonctionnement	LED verte
Axe d'alignement	< 2°

Données électriques

Plage de tension +Vs	12 ... 30 VDC
Courant absorbé moyen	35 mA
Circuit de sortie	Sortie de courant
Signal de sortie	4 ... 20 mA / 20 ... 4 mA
Courant de sortie	100 mA
Résistance de charge	< (+Vs - 10V) / 0,02 A
Tension résiduelle Vd	<3 VDC
Ondulation résiduelle	< 10 % Vs

Données électriques

Protégé contre courts-circuits	Oui
Protégé contre inversion polarité	Oui, Vs vers GND

Interface de communication

Interface	IO-Link V1.1
Baud	38,4 kBaud (COM 2)
Temps de cycle	≥ 8 ms
Longueur des données process	48 Bit

Structure des données de processus	Bit 0 = SSC1 (Distances) Bit 1 = SSC2 (Distances) Bit 2 = Qualité Bit 3 = Alarme Bit 5 = SSC4 (Compteur) Bit 8-15 = Facteur d'échelle Bit 16-47 = 32 Bit Mensuration
------------------------------------	--

Type de port IO-Link	Class A
----------------------	---------

Données supplémentaires	Distances Réserve de fonctionnement Cycles de fonctionnement Heures de fonctionnement Cycles de démarrage Tension de fonctionnement Température du dispositif Histogrammes
-------------------------	---

Caractéristiques techniques

Interface de communication

Paramètres réglables	Point de commutation Hystérésis de commutation Filtrage des valeurs de mesure Filtres de temps Indicateurs d'état à LED Logique de sortie Circuit de sortie Compteur Formation de faisceau Caractéristique de sortie analogue Désactiver l'élément capteur Fonction Find Me
IO-Link	Oui

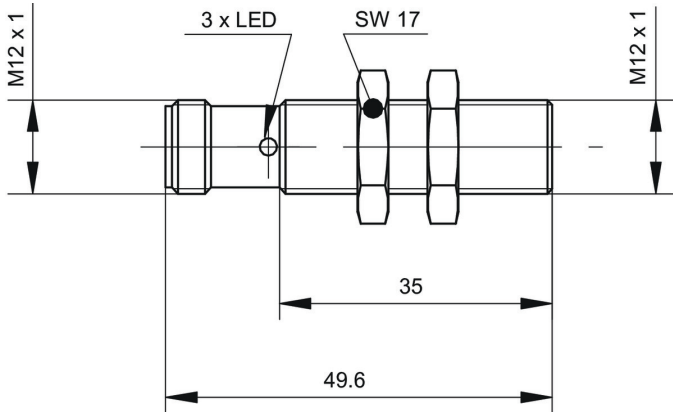
Données mécaniques

Forme du boîtier	Cylindrique avec filetage
Matériau du boîtier	Laiton nickelé
Largeur / Diamètre	12 mm
Hauteur / Longueur	50 mm
Version de raccordement	Connecteur M12 5-pôles
Couple de serrage max.	15 Nm (Front: 10 Nm)

Conditions ambiantes

Température de fonctionnement	-25 ... +65 °C
Température en magasin	-40 ... +75 °C
Classe de protection	IP 67

Dessin d'encadrement



Faisceau sonore typique

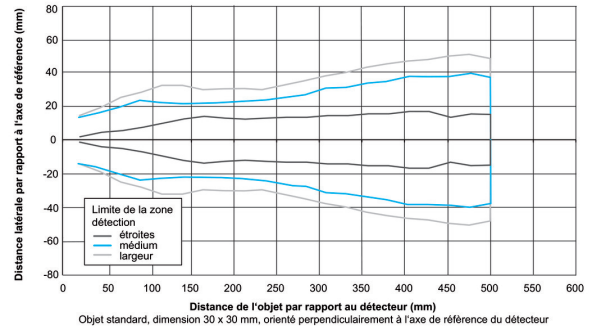
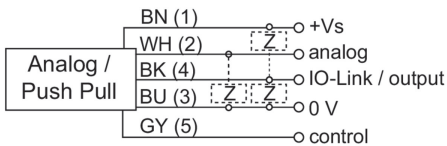


Schéma de raccordement



Repérage du connecteur

