

产品一览

- 可可靠地检测各种标签和载体材料，包括透明或金属标签。
- 安装时间短，无需调整
- 即使在高速传送带上也能精确检测标签
- 通过IO-Link实现快速调试和调整。



技术数据

基本参数

类型	对射式超声波传感器
重复精度	< 0.2 mm
响应时间 / 释放时间	0.25 ms
皮带速度	4 米/秒
最小标签间隙	> 2 mm
标签厚度	< 5.9 mm
Sensitivity adjustment	自学习按钮 IO-Link
输出指示灯	黄色LED

通信接口

IO-Link	是
接口	IO-Link V1.1
波特率	38,4 千波特 (COM 2)

电气参数

电源电压范围 +Vs	18 ... 35 VDC
最大电流消耗 (无负载)	40 mA
输出功能	NO / NC adjustable

电气参数

输出电路	IO-Link / 推挽
输出电流	< 100 mA
短路保护	是
反极性保护	是

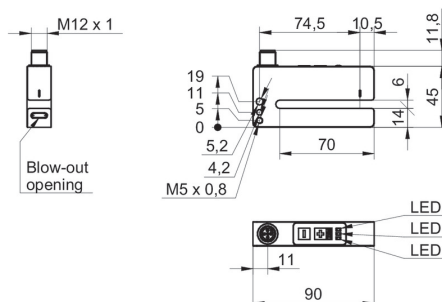
机械参数

宽度 / 直径	90 mm
槽宽 Sb	6 mm
高度 / 长度	45 mm
插入深度	70 mm
深度	18 mm
类型	U型
外壳材质	阳极氧化铝
连接方式	M12接头 · 5针

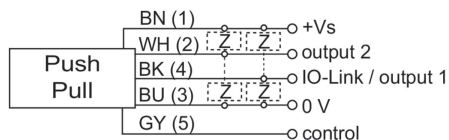
环境条件

工作温度	0 ... +60 °C
防护等级	IP 67

尺寸图



接线图



引脚分配

