

Vue d'ensemble

- Détection de la valeur limite la plus rapide grâce à des temps de réponse extrêmement courts
- Détection de deux valeurs limites indépendantes
- Paramétrage flexible et données de diagnostic supplémentaires grâce à IO-Link
- La plus courte portée à l'aveugle de sa catégorie
- Des performances élevées dans un boîtier compact



Image similaire


Caractéristiques techniques
Données générales

Portée Sd	15 ... 500 mm
Portée limite minimum Sdc	15 ... 500 mm
Portée limite maximum Sde	15 ... 500 mm
Version	IO-Link dual channel Version multiplex
Hystérésis typ.	4 % Sde
Reproductibilité	0,5 mm
Dérivé en température	< 2 % de distance d'objet Sde
Dérive à la mise sous tension	Compensée après 15 min
Temps d'activation ton/toff min	< 16 ms
Temps d'activation ton/toff standard	< 40 ms
Fréquence sonique	290 kHz
Réglage	qTeach, IO-Link
Indication réception	LED jaune / LED rouge
Indication de fonctionnement	LED verte
Axe d'alignement	< 2°

Données électriques

Plage de tension +Vs	12 ... 30 VDC
Courant absorbé moyen	16 mA
Circuit de sortie	Push-pull
Courant de sortie	<100 mA
Tension résiduelle Vd	<3 VDC
Ondulation résiduelle	< 10 % Vs
Protégé contre courts-circuits	Oui
Protégé contre inversion polarité	Oui, Vs vers GND

Interface de communication

Interface	IO-Link V1.1
Baud	38,4 kBaud (COM 2)
Temps de cycle	≥ 8 ms
Longueur des données processus	48 Bit
Structure des données de processus	Bit 0 = SSC1 (Distances) Bit 1 = SSC2 (Distances) Bit 2 = Qualité Bit 3 = Alarme Bit 5 = SSC4 (Compteur) Bit 8-15 = Facteur d'échelle Bit 16-47 = 32 Bit Mensuration
Type de port IO-Link	Class A
Données supplémentaires	Distances Réserve de fonctionnement Cycles de fonctionnement Heures de fonctionnement Cycles de démarrage Tension de fonctionnement Température du dispositif Histogrammes
Paramètres réglables	Point de commutation Hystérésis de commutation Filtrage des valeurs de mesure Filtres de temps Indicateurs d'état à LED Logique de sortie Circuit de sortie Compteur Formation de faisceau Caractéristique de sortie analogue Désactiver l'élément capteur Fonction Find Me

Caractéristiques techniques

Données mécaniques

Forme du boîtier	Parallélépipédique
Matériau boîtier	Plastique (ASA, PMMA)
Largeur / Diamètre	20,5 mm
Hauteur / Longueur	41 mm
Profondeur	15 mm

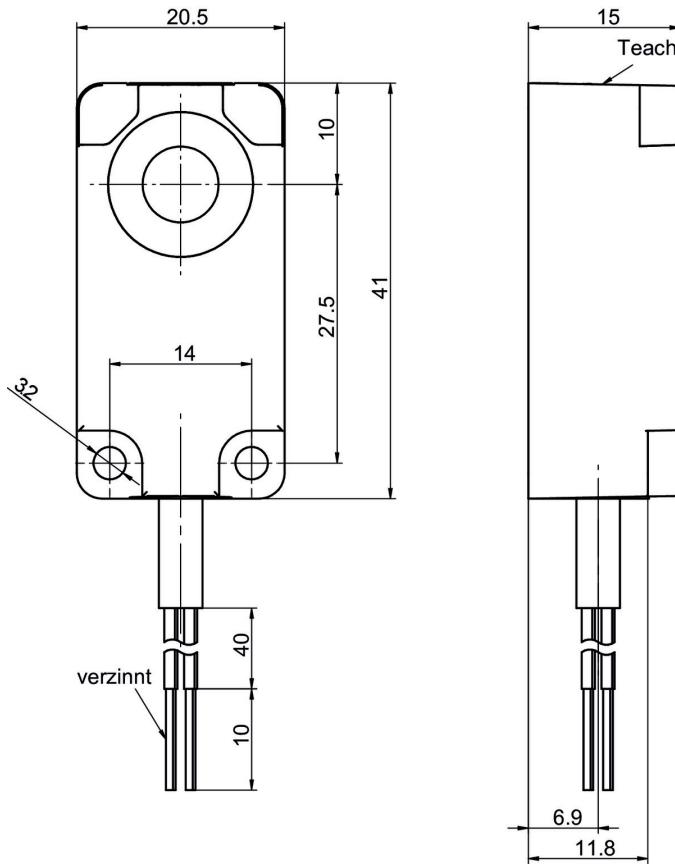
Données mécaniques

Version de raccordement Câble 4-pôles, 2 m

Conditions ambiantes

Température de fonctionnement	-25 ... +65 °C
Température en magasin	-25 ... +75 °C
Classe de protection	IP 67

Dessin d'encadrement



Faisceau sonore typique

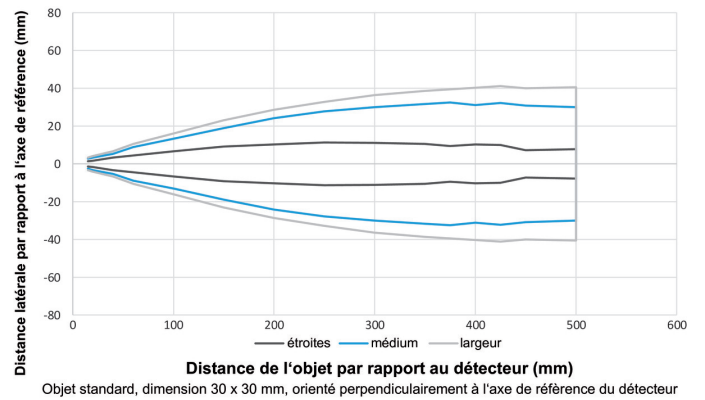


Schéma de raccordement

