

**Vue d'ensemble**

- Détection de la valeur limite la plus rapide grâce à des temps de réponse extrêmement courts
- Détection de deux valeurs limites indépendantes
- Paramétrage flexible et données de diagnostic supplémentaires grâce à IO-Link
- La plus courte portée à l'aveugle de sa catégorie
- Des performances élevées dans un boîtier compact



Image similaire



**Caractéristiques techniques**

**Données générales**

Portée Sd	10 ... 250 mm
Portée limite minimum Sdc	10 ... 250 mm
Portée limite maximum Sde	10 ... 250 mm
Version	IO-Link dual channel Version multiplex
Hystérésis typ.	4 % Sde
Reproductibilité	0,5 mm
Dérivé en température	< 2 % de distance d'objet Sde
Temps d'activation ton/toff min	< 10 ms
Temps d'activation ton/toff standard	< 25 ms
Fréquence sonique	370 kHz
Réglage	qTeach, IO-Link
Indication réception	LED jaune / LED rouge
Indication de fonctionnement	LED verte
Axe d'alignement	< 2°

**Données électriques**

Plage de tension +Vs	12 ... 30 VDC
Courant absorbé moyen	16 mA
Circuit de sortie	Push-pull
Courant de sortie	<100 mA
Tension résiduelle Vd	<3 VDC
Ondulation résiduelle	< 10 % Vs
Protégé contre courts-circuits	Oui
Protégé contre inversion polarité	Oui, Vs vers GND

**Interface de communication**

Interface	IO-Link V1.1
-----------	--------------

**Interface de communication**

Baud	38,4 kBaud (COM 2)
Temps de cycle	≥ 5 ms
Longueur des données processus	48 Bit
Structure des données de processus	Bit 0 = SSC1 (Distances) Bit 1 = SSC2 (Distances) Bit 2 = Qualité Bit 3 = Alarme Bit 5 = SSC4 (Compteur) Bit 8-15 = Facteur d'échelle Bit 16-47 = 32 Bit Mensuration
Type de port IO-Link	Class A
Données supplémentaires	Distances Réserve de fonctionnement Cycles de fonctionnement Heures de fonctionnement Cycles de démarrage Tension de fonctionnement Température du dispositif Histogrammes
Paramètres réglables	Point de commutation Hystérésis de commutation Filtrage des valeurs de mesure Filtres de temps Indicateurs d'état à LED Logique de sortie Circuit de sortie Compteur Formation de faisceau Caractéristique de sortie analogue Désactiver l'élément capteur Fonction Find Me

**Données mécaniques**

Forme du boîtier	Parallélépipédique
------------------	--------------------

**Caractéristiques techniques**

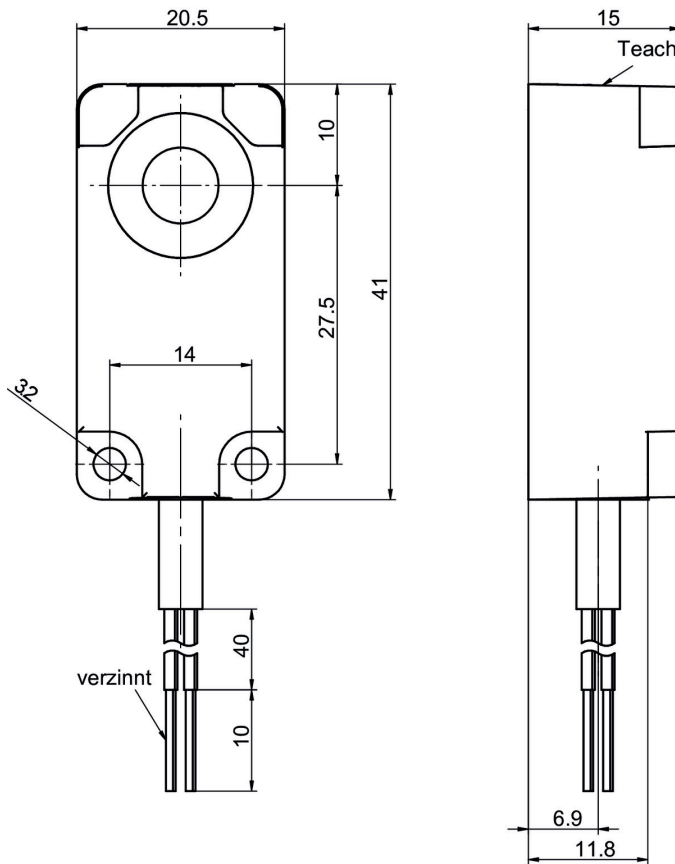
**Données mécaniques**

Matériau boîtier	Plastique (ASA, PMMA)
Largeur / Diamètre	20,5 mm
Hauteur / Longueur	41 mm
Profondeur	15 mm
Version de raccordement	Câble 4-pôles, 2 m

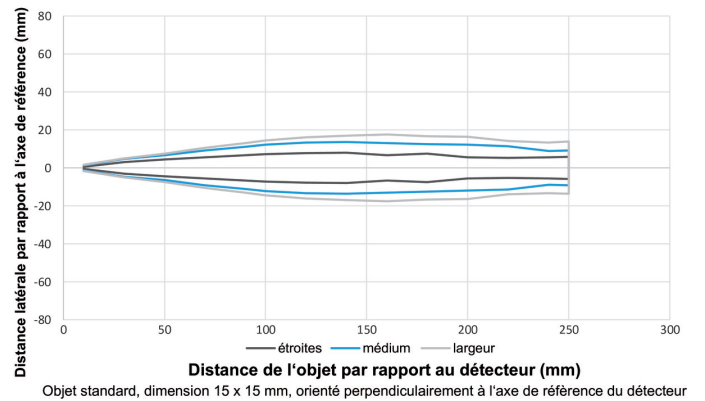
**Conditions ambiantes**

Température de fonctionnement	-25 ... +65 °C
Température en magasin	-25 ... +75 °C
Classe de protection	IP 67

**Dessin d'encadrement**



**Faisceau sonore typique**



**Schéma de raccordement**

