

Vue d'ensemble

- Détection de la valeur limite la plus rapide grâce à des temps de réponse extrêmement courts
- Paramétrage flexible et données de diagnostic supplémentaires grâce à IO-Link
- La plus courte portée à l'aveugle de sa catégorie
- Des performances élevées dans un boîtier compact



Image similaire



Caractéristiques techniques

Données générales		Interface de communication	
Portée Sd	10 ... 250 mm	Baud	38,4 kBaud (COM 2)
Portée limite minimum Sdc	10 ... 250 mm	Temps de cycle	≥ 5 ms
Portée limite maximum Sde	10 ... 250 mm	Longueur des données process	48 Bit
Version	IO-Link Version multiplex	Structure des données de processus	Bit 0 = SSC1 (Distances) Bit 1 = SSC2 (Distances) Bit 2 = Qualité Bit 3 = Alarme Bit 5 = SSC4 (Compteur) Bit 8-15 = Facteur d'échelle Bit 16-47 = 32 Bit Mensuration
Hystérésis typ.	4 % Sde	Type de port IO-Link	Class A
Reproductibilité	0,5 mm	Données supplémentaires	Distances Réserve de fonctionnement Cycles de fonctionnement Heures de fonctionnement Cycles de démarrage Tension de fonctionnement Température du dispositif Histogrammes
Dérivé en température	< 2 % de distance d'objet Sde	Paramètres réglables	Point de commutation Hystérésis de commutation Filtrage des valeurs de mesure Filtres de temps Indicateurs d'état à LED Logique de sortie Circuit de sortie Compteur Formation de faisceau Caractéristique de sortie analogue Désactiver l'élément capteur Fonction Find Me
Temps d'activation ton/toff min	< 10 ms	Données mécaniques	
Temps d'activation ton/toff standard	< 25 ms	Forme du boîtier	Parallélépipédique
Fréquence sonore	370 kHz		
Réglage	qTeach, Line-Teach, IO-Link		
Indication réception	LED jaune		
Indication de fonctionnement	LED verte		
Axe d'alignement	< 2°		
Données électriques			
Plage de tension +Vs	12 ... 30 VDC		
Courant absorbé moyen	12 mA		
Circuit de sortie	Push-pull		
Courant de sortie	<100 mA		
Tension résiduelle Vd	<3 VDC		
Ondulation résiduelle	< 10 % Vs		
Protégé contre courts-circuits	Oui		
Protégé contre inversion polarité	Oui, Vs vers GND		
Interface de communication			
Interface	IO-Link V1.1		

Caractéristiques techniques

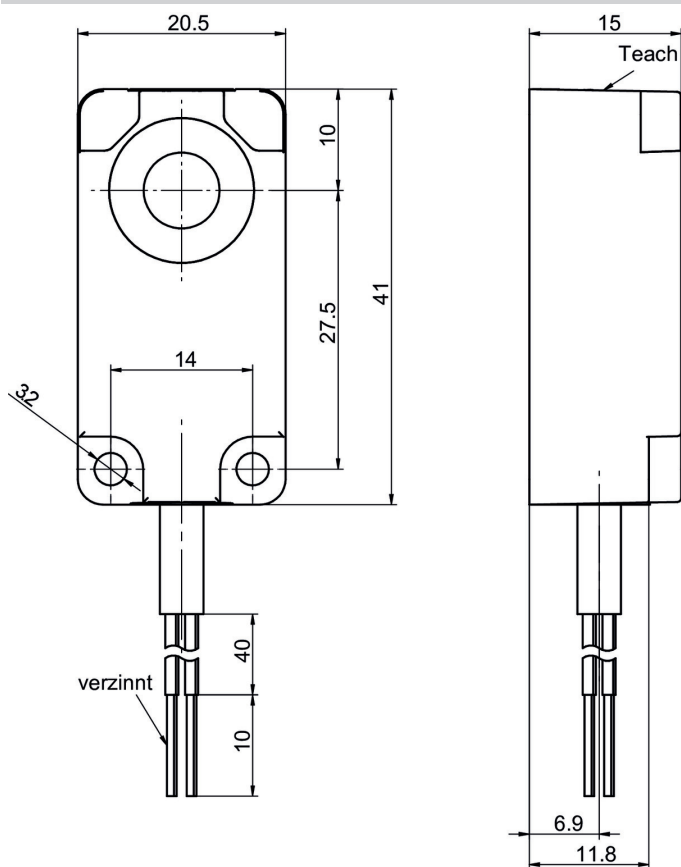
Données mécaniques

Matériau boîtier	Plastique (ASA, PMMA)
Largeur / Diamètre	20,5 mm
Hauteur / Longueur	41 mm
Profondeur	15 mm
Version de raccordement	Câble 4-pôles, 2 m

Conditions ambiantes

Température de fonctionnement	-25 ... +65 °C
Température en magasin	-25 ... +75 °C
Classe de protection	IP 67

Dessin d'encadrement



Faisceau sonore typique

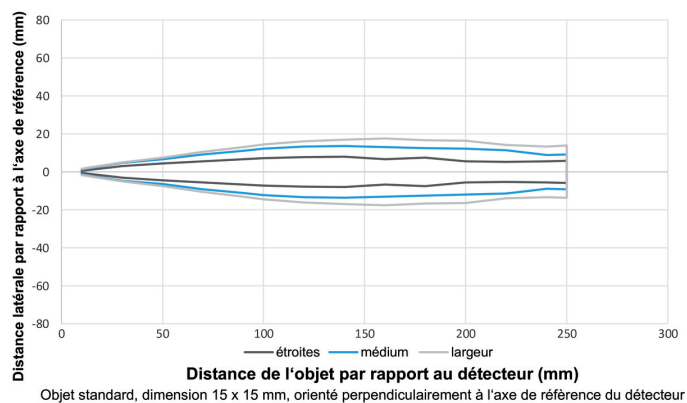


Schéma de raccordement

