

产品一览

- 精确的测量原理带来的最佳测量性能
- 通过qTeach或线上教学进行简单教学
- 同类产品中最短盲区范围
- 在紧凑的外壳中实现高性能
- 金属连接器



图片与实际产品类似



技术数据

基本参数

感应范围 Sd	20 ... 1000 mm
感应范围近端限值 Sdc	20 ... 1000 mm
感应范围远端限值 Sde	20 ... 1000 mm
典型迟滞	4 % Sde
重复精度	0,5 mm
分辨率	< 0,3 mm
响应时间 ton/toff 标准	< 60 ms
响应时间 ton/toff 最小化	< 24 ms
温漂	< 2 % of distance to target Sde
电漂移	15分钟后补偿
声波频率	220 kHz
调节	qTeach · line-Teach
指示灯	黄色LED
上电指示灯	绿色LED
测量轴校准	< 2°

电气参数

电源电压范围 +Vs	12 ... 30 VDC
------------	---------------

电气参数

典型电流消耗	10 mA
输出电路	电压输出
输出信号	0...10 V / 10...0 V
负载电阻	> 10 kOhm
残余纹波	< 10 % Vs
短路保护	是
反极性保护	是 · Vs到GND

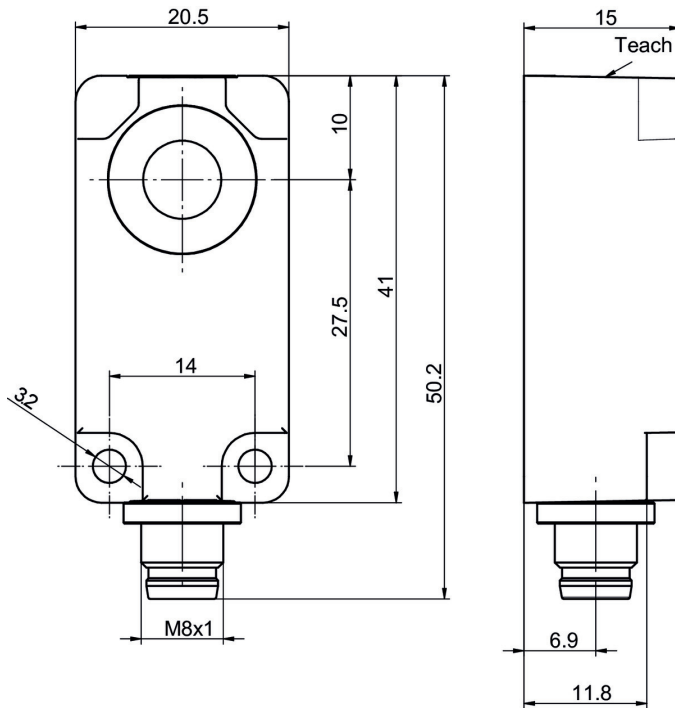
机械参数

类型	矩形
外壳材质	塑料 (ASA 、 PMMA)
宽度 / 直径	20,5 mm
高度 / 长度	41 mm
深度	15 mm
连接方式	M8 接头 · 4针

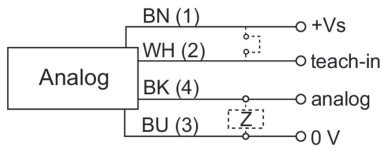
环境条件

工作温度	-25 ... +65 °C
储存温度	-25 ... +75 °C
防护等级	IP 67

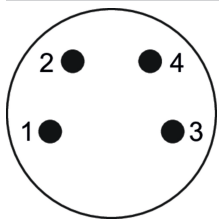
尺寸图



接线图



针脚定义



典型声锥纵面

