

**Vue d'ensemble**

- Meilleure performance de mesure grâce à un principe de mesure précis
- Signal de sortie parallèle vers le canal IO-Link via le Dual Channel
- Paramétrage flexible et données de diagnostic supplémentaires grâce à IO-Link
- La plus courte portée à l'aveugle de sa catégorie
- Des performances élevées dans un boîtier compact



Image similaire



**Caractéristiques techniques**

**Données générales**

Portée Sd	20 ... 1000 mm
Portée limite minimum Sdc	20 ... 1000 mm
Portée limite maximum Sde	20 ... 1000 mm
Version	IO-Link dual channel
Hystérésis typ.	4 % Sde
Reproductibilité	0,5 mm
Résolution	< 0,3 mm
Temps d'activation ton/toff standard	< 60 ms
Temps d'activation ton/toff min	< 24 ms
Dérivé en température	< 2 % de distance d'objet Sde
Dérive à la mise sous tension	Compensée après 15 min
Fréquence sonore	220 kHz
Réglage	qTeach, IO-Link
Indication réception	LED jaune
Indication de fonctionnement	LED verte
Axe d'alignement	< 2°

**Données électriques**

Plage de tension +Vs	12 ... 30 VDC
Courant absorbé moyen	13 mA
Circuit de sortie	Sortie de courant
Signal de sortie	4 ... 20 mA / 20 ... 4 mA
Résistance de charge	< (+Vs - 10V) / 0,02 A
Ondulation résiduelle	< 10 % Vs
Protégé contre courts-circuits	Oui
Protégé contre inversion polarité	Oui, Vs vers GND

**Interface de communication**

Interface	IO-Link V1.1
Baud	38,4 kBaud (COM 2)
Temps de cycle	≥ 12 ms
Longueur des données process	48 Bit
Structure des données de processus	Bit 0 = SSC1 (Distances) Bit 1 = SSC2 (Distances) Bit 2 = Qualité Bit 3 = Alarme Bit 5 = SSC4 (Compteur) Bit 8-15 = Facteur d'échelle Bit 16-47 = 32 Bit Mensuration
Type de port IO-Link	Class A
Données supplémentaires	Distances Réserve de fonctionnement Cycles de fonctionnement Heures de fonctionnement Cycles de démarrage Tension de fonctionnement Température du dispositif Histogrammes
Paramètres réglables	Point de commutation Hystérésis de commutation Filtrage des valeurs de mesure Filtres de temps Indicateurs d'état à LED Logique de sortie Circuit de sortie Compteur Formation de faisceau Caractéristique de sortie analogue Désactiver l'élément capteur Fonction Find Me

**Caractéristiques techniques**

**Données mécaniques**

Forme du boîtier	Parallélépipédique
Matériau boîtier	Plastique (ASA, PMMA)
Largeur / Diamètre	20,5 mm
Hauteur / Longueur	41 mm
Profondeur	15 mm

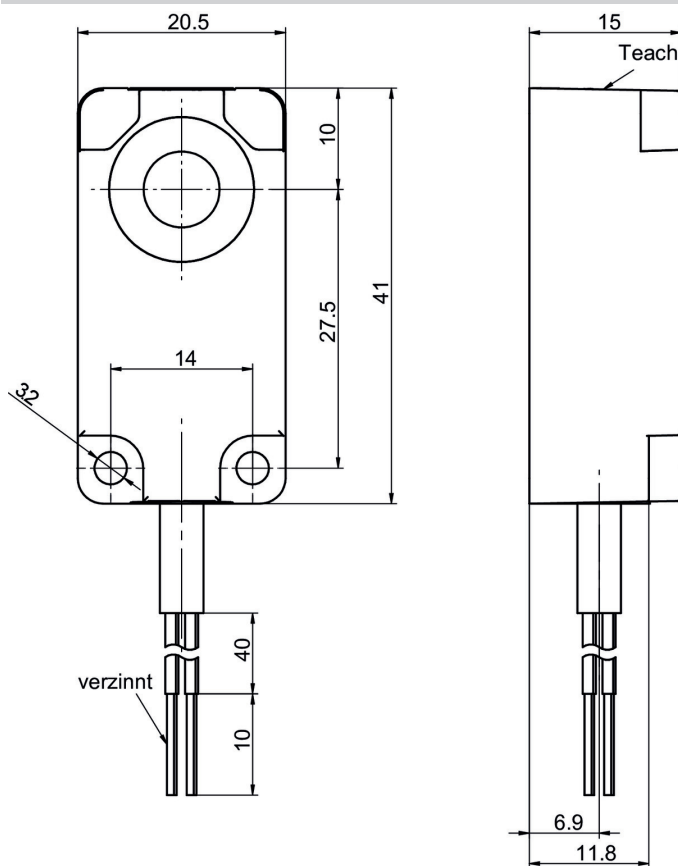
**Données mécaniques**

Version de raccordement Câble 4-pôles, 2 m

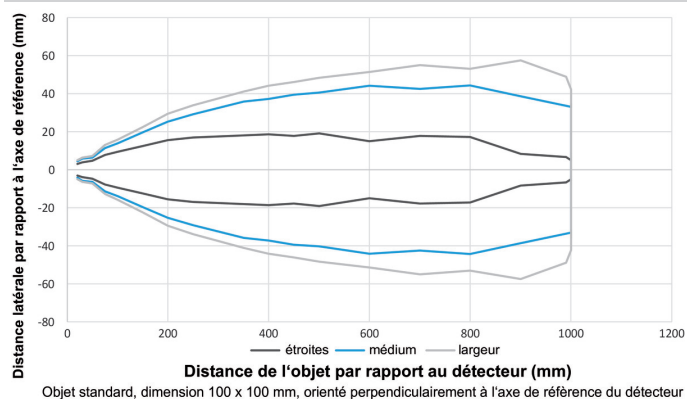
**Conditions ambiantes**

Température de fonctionnement	-25 ... +65 °C
Température en magasin	-25 ... +75 °C
Classe de protection	IP 67

**Dessin d'encadrement**



**Faisceau sonore typique**



**Schéma de raccordement**

