

Vue d'ensemble

- La détection d'objets la plus fiable grâce au principe de la barrière
- Paramétrage flexible et données de diagnostic supplémentaires grâce à IO-Link
- Des performances élevées dans un boîtier compact



Image similaire



Caractéristiques techniques

Données générales		Données électriques	
Plage de détection Sd	0 ... 500 mm	Protégé contre inversion polarité	Oui
Position du réflecteur Sde	15 ... 500 mm	Interface de communication	
Plage de réglage réflecteur (zone de travail)	± 2,5 % Sde	Interface	IO-Link V1.1
Plage de réglage réflecteur (zone limite)	± 5 % Sde	Baud	38,4 kBaud (COM 2)
Version	IO-Link	Temps de cycle	≥ 8 ms
Reproductibilité	0,5 mm	Longueur des données process	48 Bit
Temps d'activation ton/toff min	< 16 ms	Structure des données de processus	Bit 0 = SSC1 (Distances) Bit 1 = SSC2 (Distances) Bit 2 = Qualité Bit 3 = Alarme Bit 5 = SSC4 (Compteur) Bit 8-15 = Facteur d'échelle Bit 16-47 = 32 Bit Mensuration
Temps d'activation ton/toff standard	< 40 ms	Type de port IO-Link	Class A
Dérive en température	< 2 % Sde	Données supplémentaires	Distances Réserve de fonctionnement Cycles de fonctionnement Heures de fonctionnement Cycles de démarrage Tension de fonctionnement Température du dispositif Histogrammes
Dérive de l'alimentation	Compensée après 15 min	Paramètres réglables	Filtres de temps Indicateurs d'état à LED Logique de sortie Circuit de sortie Compteur Formation de faisceau Désactiver l'élément capteur Fonction Find Me
Fréquence sonore	290 kHz	Données mécaniques	
Réglage	qTeach, Line-Teach, IO-Link	Forme du boîtier	Parallélépipédique
Aide de réglage	Indication réception clignotante		
Indication réception	LED jaune		
Indication de fonctionnement	LED verte		
Axe d'alignement	< 2°		
Données électriques			
Plage de tension +Vs	12 ... 30 VDC		
Courant absorbé moyen	35 mA		
Circuit de sortie	Push-pull		
Courant de sortie	< 100 mA		
Tension résiduelle Vd	< 3 VDC		
Ondulation résiduelle	< 10 % Vs		
Protégé contre courts-circuits	Oui		

Caractéristiques techniques

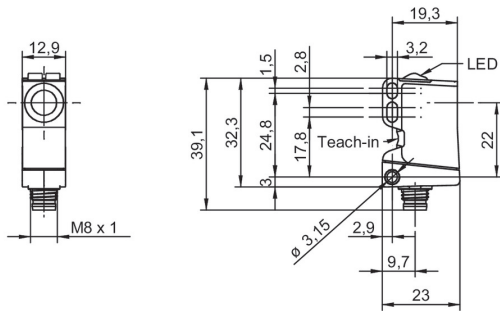
Données mécaniques

Matériau du boîtier	Plastique (ASA, PMMA)
Largeur / Diamètre	12,9 mm
Hauteur / Longueur	32,2 mm
Profondeur	23 mm
Version de raccordement	Connecteur M8 4-pôles

Conditions ambiantes

Température de fonctionnement	-25 ... +65 °C
Température en magasin	-40 ... +75 °C
Classe de protection	IP 67

Dessin d'encombrement



Faisceau sonore

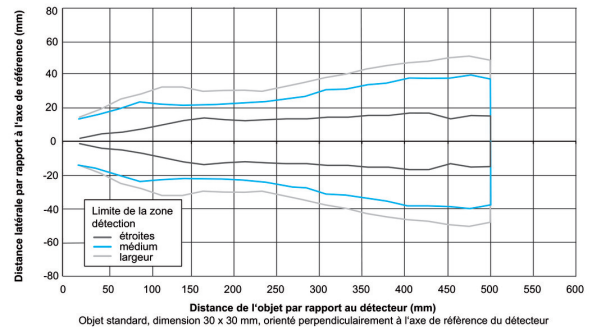
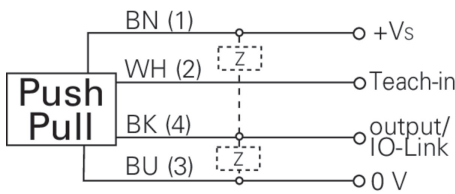


Schéma de raccordement



Repérage du connecteur

