

Auf einen Blick

- Sicherste Objekterkennung durch Schrankenprinzip
- Erfassung zweier unabhängiger Grenzwerte
- Erkennung von Doppelbögen
- Hoch performant in kompaktem Gehäuse



Abbildung ähnlich



Technische Daten

Allgemeine Daten

Sender / Empfänger	Empfänger
Erfassungsbereich Sd	0 ... 1000 mm
Erfassungsbereich Endwert Sde	0 ... 1000 mm
Ausführung	IO-Link
Objektgröße (bei Sd = 50 mm)	> 4 cm ²
Hysterese typ.	5 % Sde
Wiederholgenauigkeit	1 mm
Temperaturdrift	< 2 % Sde
Ansprechzeit ton	< 2 ms
Abfallzeit toff	< 2 ms
Einstellung	qTeach, Line-Teach, IO-Link
Schallfrequenz	290 kHz
Einstellhilfe	Objektanzeige blinkt
Schaltzustandsanzeige	LED gelb
Betriebsanzeige	LED grün

Elektrische Daten

Betriebsspannungsbereich +Vs	12 ... 30 VDC
Stromaufnahme max. (ohne Last)	35 mA
Ausgangsschaltung	Gegentakt
Ausgangsstrom	100 mA
Spannungsabfall Vd	<3 VDC
Restwelligkeit	< 10 % Vs
Kurzschlussfest	Ja
Verpolungsfest	Ja, Vs zu GND

Kommunikationsschnittstelle

Schnittstelle	IO-Link V1.1
---------------	--------------

Kommunikationsschnittstelle

Baudrate	230,4 kBaud (COM 3)
Zykluszeit	≥ 0,8 ms
Prozessdatenlänge	48 Bit
Prozessdatenstruktur	Bit 0 = SSC1 Bit 1 = SSC2 Bit 3 = Alarm Bit 16-31 = 16 Bit Messwert
IO-Link Porttyp	Class A
Zusätzliche Daten	Funktionsreserve Schaltzyklen Betriebsstunden Bootzyklen Betriebsspannung Gerätetemperatur Histogramme
Einstellbare Parameter	Zeitfilter LED Zustandsanzeigen Ausgangslogik Ausgangsschaltung Zähler Sensorelement deaktivieren Find Me Funktion

Mechanische Daten

Bauform	Quaderförmig
Gehäusematerial	Kunststoff (ASA, PMMA)
Breite / Durchmesser	12,9 mm
Höhe / Länge	32,2 mm
Tiefe	23 mm
Anschlussart	Stecker M8 4-Pol

Umgebungsbedingungen

Arbeitstemperatur	-25 ... +65 °C
Lagertemperatur	-40 ... +75 °C

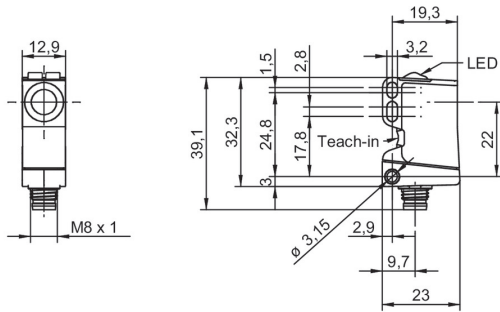
2023-09-06 Angegebene Produkteigenschaften und technische Daten stellen keine Garantieerklärung dar. Technische Änderungen vorbehalten.

Technische Daten

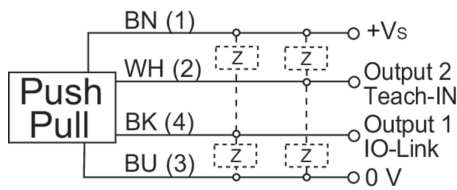
Umgebungsbedingungen

Schutzart IP 67

Masszeichnung



Anschlussbild



Steckerbelegungen

