

TDP0,2E LS-4 FOB2085Z152

Axe sortant avec bride B5, avec palier

Numéro d'article: 11097784

Vue d'ensemble

- Qualité du signal élevée même à faible vitesse grâce à la technologie de brosse en graphite argenté (CA)
- Tension à vide 60 V à 1000 t/mn
- Compensé en température
- Bride B5
- Axe $\varnothing 7 \times 30$ mm avec clavette
- Câble de raccordement 10 m


HUBNER
 BERLIN
 A Baumer Brand

Caractéristiques techniques

Caractéristiques électriques

Tolérance de renversement	$\leq 0,1 \%$
Tolérance de linéarité	$\leq 0,15 \%$
Coefficient de température	$\pm 0,05 \%/K$ (à vide)
Classe d'isolation	B
Tolérance de calibration	$\pm 1 \%$
Essais climatiques	Humidité chaude, constante (IEC 60068-2-3, Ca)
Puissance	12 W (Vitesse ≥ 3000 t/min)
Constante de temps du rotor	$< 75 \mu s$
Tension à vide	60 V à 1000 t/min
Immunité	EN 61000-6-2
Emission	EN 61000-6-3
Certificat	CE

Caractéristiques mécaniques

Taille (bride)	$\varnothing 115$ mm
----------------	----------------------

Caractéristiques mécaniques

Type d'axe	$\varnothing 7 \times 30$ mm axe (avec clavette)
Bride	Bride B5
Protection EN 60529	IP 55
Vitesse de rotation	≤ 10000 t/min
Couple	1,5 Ncm
Moment d'inertie rotor	1,1 kgcm ²
Charge	≤ 60 N axiale ≤ 80 N radiale
Matière	Boîtier: fonte d'aluminium Axe: inox
Température d'utilisation	-30...+130 °C
Résistance	IEC 60068-2-6 Vibrations 10 g, 10-2000 Hz IEC 60068-2-27 Choc 300 g, 1 ms
Poids	2,4 kg
Raccordement	Câble 10 m

Affectation des bornes

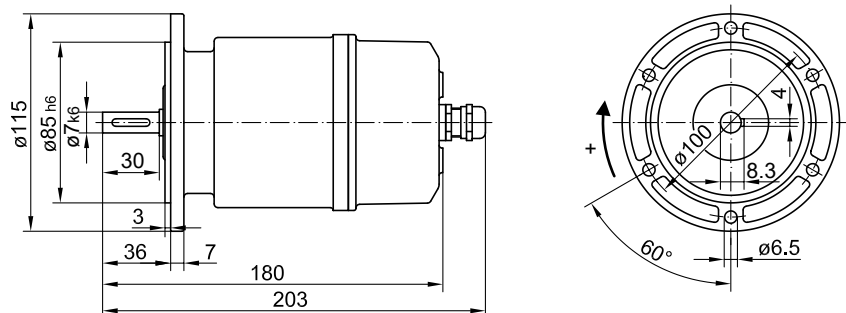
Borne	Câble	Désignation
A1	brun	+
A2	bleu	-
Polarité pour sens de rotation positif		

TDP0,2E LS-4 FOB2085Z152

Axe sortant avec bride B5, avec palier

Numéro d'article: 11097784

Dimensions



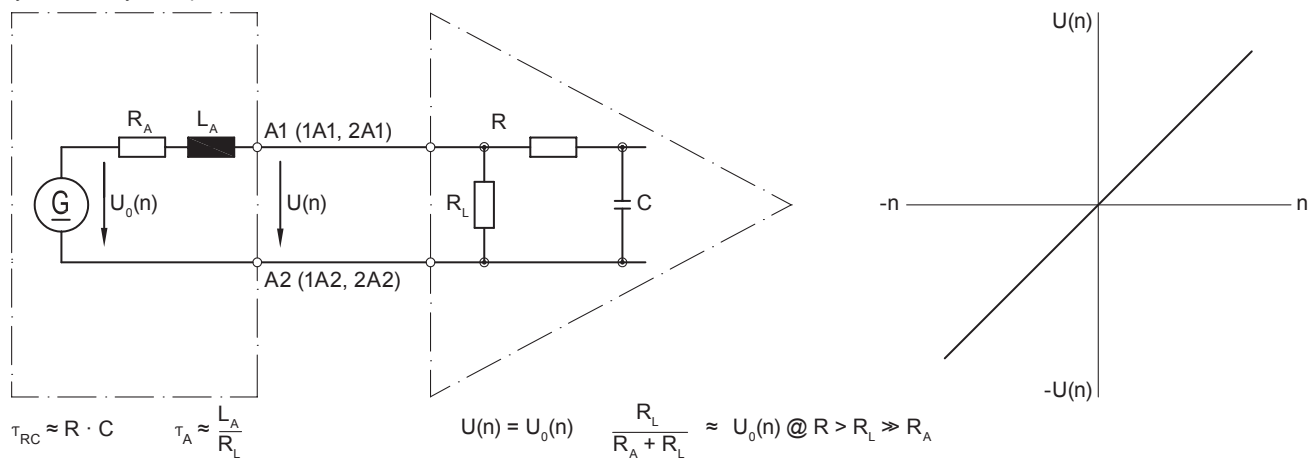
Caractéristiques

Type	Tension à vide	Charge minimum dépend de la vitesse de rotation [t/min]			Vitesse maximum de rotation	Résistance d'induit	Inductance d'induit
	U_0 [mV/t/min]	0-3000	0-6000	0- n_{max}	n_{max} [t/min]	R_A (20°C) [Ω]	L_A [mH]
TDP0,2E LS-4	60	$\geq 2,7$	≥ 11	≥ 30	10000	99	200

Ondulation superposée (pour $\tau_{RC} = 0,7$ ms): $\leq 0,5\%$ (crête-crête) $\leq 0,2\%$ (rms)

Schéma équivalent

Dynamo tachymétrique



Polarité pour sens de rotation positif (voir dimension) / A1 (1A1, 2A1): + (VDE) / A2 (1A2, 2A2): - (VDE)

Accessoires

Accessoires de montage

- Accouplement flexible K 35 (axe $\varnothing 6 \dots 12$ mm)
- Accouplement flexible K 50 (axe $\varnothing 11 \dots 16$ mm)
- Accouplement flexible K 60 (axe $\varnothing 11 \dots 22$ mm)