

# TDP0,2E LS-4 FOB2085Z152

Vollwelle mit B5-Flansch, mit eigener Lagerung

Artikelnummer: 11097784

## Auf einen Blick

- Hohe Signalgüte auch bei niedrigen Drehzahlen dank Silbergraphit Bürstentechnik (CA)
- Leerlaufspannung 60 V / 1000 U/min
- Temperaturkompensiert
- B5-Flansch
- Vollwelle  $\varnothing 7 \times 30$  mm mit Passfeder
- Anschlusskabel 10 m


**HUBNER**  
 BERLIN  
 A Baumer Brand

## Technische Daten

### Technische Daten - elektrisch

Reversiertoleranz	$\leq 0,1 \%$
Linearitätstoleranz	$\leq 0,15 \%$
Temperaturkoeffizient	$\pm 0,05 \%/K$ (Leerlauf)
Isolationsklasse	B
Kalibriertoleranz	$\pm 1 \%$
Klimatische Prüfung	Feuchte Wärme, konstant (IEC 60068-2-3, Ca)
Leistung	12 W (Drehzahl $\geq 3000$ U/min)
Ankerkreis-Zeitkonstante	$< 75 \mu s$
Leerlaufspannung	60 V pro 1000 U/min
Störfestigkeit	EN 61000-6-2
Störaussendung	EN 61000-6-3
Zulassung	CE

### Technische Daten - mechanisch

Baugröße (Flansch)	$\varnothing 115$ mm
Wellenart	$\varnothing 7 \times 30$ mm Vollwelle (mit Passfeder)

### Technische Daten - mechanisch

Flansch	B5-Flansch
Schutzart EN 60529	IP 55
Betriebsdrehzahl	$\leq 10000$ U/min
Drehmoment	1,5 Ncm
Trägheitsmoment Rotor	1,1 kgcm <sup>2</sup>
Zulässige Wellenbelastung	$\leq 60$ N axial $\leq 80$ N radial
Werkstoff	Gehäuse: Aluminium-Druckguss Welle: Edelstahl
Betriebstemperatur	-30...+130 °C
Widerstandsfähigkeit	IEC 60068-2-6 Vibration 10 g, 10-2000 Hz IEC 60068-2-27 Schock 300 g, 1 ms
Masse ca.	2,4 kg
Anschluss	Kabel 10 m

**TDP0,2E LS-4 FOB2085Z152**

Vollwelle mit B5-Flansch, mit eigener Lagerung

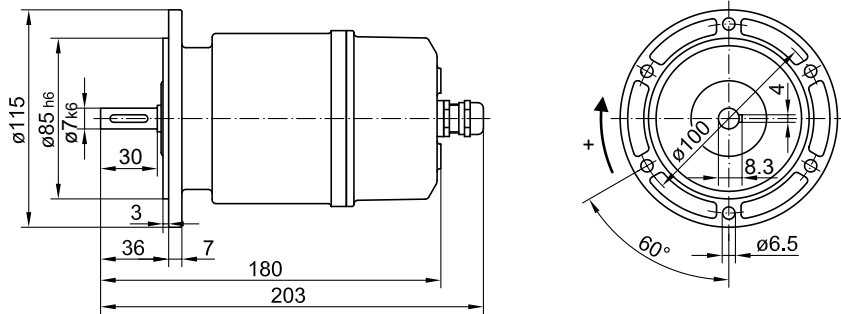
Artikelnummer: 11097784

**Anschlussbelegung**

<b>Pin</b>	<b>Adernfarbe</b>	<b>Belegung</b>
A1	braun	+
A2	blau	-

Polarität bei positiver Drehrichtung

## Abmessungen

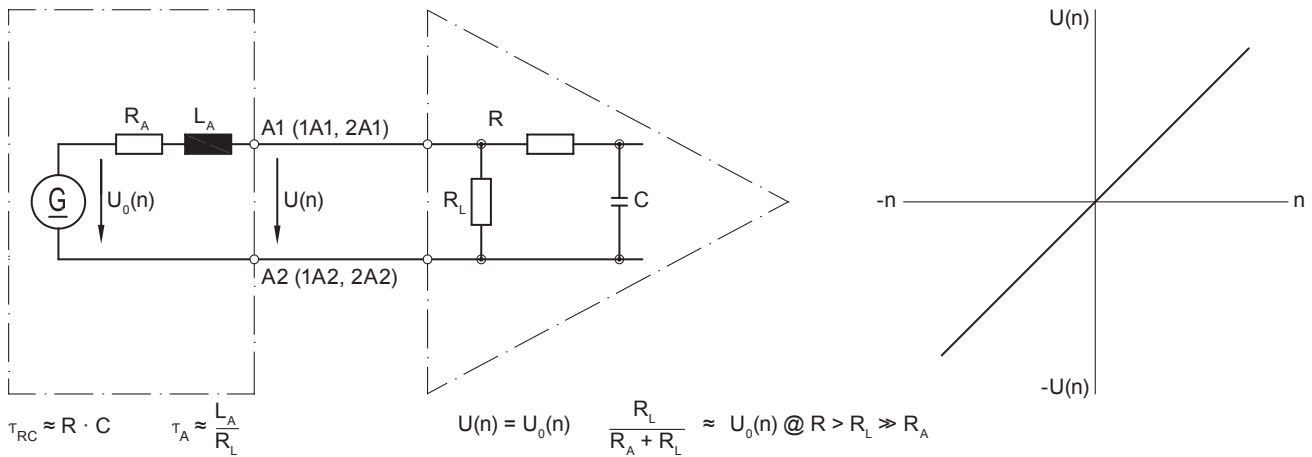


**Daten nach Typ**

Typ	Leerlaufspannung	Min. erforderlicher Lastwiderstand in Abhängigkeit vom Drehzahlbereich [U/min]			Max. Betriebsdrehzahl	Ankerwiderstand	Ankerinduktivität
	$U_0$ [mV/U/min]	0-3000	0-6000	0- $n_{max}$	$n_{max}$ [U/min]	$R_A$ (20°C) [Ω]	$L_A$ [mH]
TDP0,2E LS-4	60	$R_L$ [kΩ]	$R_L$ [kΩ]	$R_L$ [kΩ]	10000	99	200
Überlagerte Welligkeit (für $\tau_{RC} = 0,7$ ms):		$\leq 0,5\%$ (Spitze-Spitze)		$\leq 0,2\%$ (effektiv)			

**Ersatzschaltbild**

Tachogenerator



Polarität bei positiver Drehrichtung (siehe Abmessung) / A1 (1A1, 2A1): + (VDE) / A2 (1A2, 2A2): - (VDE)

**Zubehör**

**Montagezubehör**

- Federscheibenkupplung K 35 (Welle ø6...12 mm)
- Federscheibenkupplung K 50 (Welle ø11...16 mm)
- Federscheibenkupplung K 60 (Welle ø11...22 mm)