

TDP 0,09

Axe ø6 mm avec bride

Avec palier

Vue d'ensemble

- Faible temps de réponse
- Tension à vide 10...60 mV à 1 t/mn
- Axe ø6 mm avec bride
- Très haute résistance aux chocs
- Haute qualité du signal grâce à la technologie LongLife brevetée
- Construction robuste



HUBNER
BERLIN
A Baumer Brand

Caractéristiques techniques

Caractéristiques électriques

Tolérance de renversement	≤0,1 %
Tolérance de linéarité	≤0,15 %
Coefficient de température	± 0,05 %/K (à vide)
Classe d'isolation	B
Tolérance de calibration	±3 %
Essais climatiques	Humidité chaude, constante (IEC 60068-2-3, Ca)
Puissance	1,2 W (Vitesse ≥3000 t/min)
Constante de temps du rotor	<25 µs
Tension à vide	10...60 mV à 1 t/min
Immunité	EN 61000-6-2
Emission	EN 61000-6-3
Certificat	CE

Caractéristiques mécaniques

Taille (bride)	ø85 mm
----------------	--------

Caractéristiques mécaniques

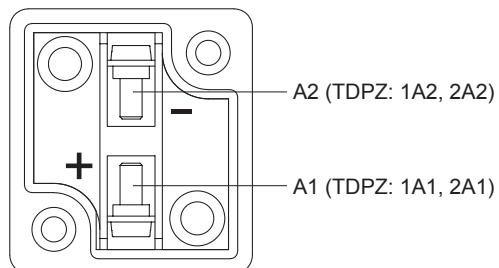
Type d'axe	ø6 mm axe
Protection EN 60529	IP 56
Vitesse de rotation	≤10000 t/min
Couple	1,5 Ncm
Moment d'inertie rotor	0,25 kgcm ²
Charge	≤40 N axiale ≤60 N radiale
Matière	Boîtier: inox / plastique Axe: inox
Température d'utilisation	-30...+130 °C
Résistance	IEC 60068-2-6 Vibrations 10 g, 10-2000 Hz IEC 60068-2-27 Choc 300 g, 1 ms
Poids	1,1 kg
Raccordement	Boîte à bornes

Affectation des bornes

Vue A (voir dimension)

Bornes de raccordement

Polarité pour sens de rotation positif

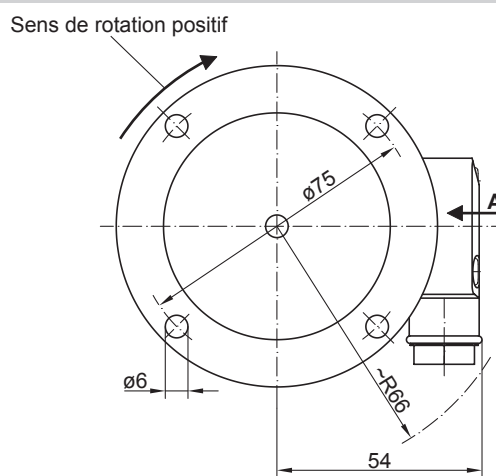
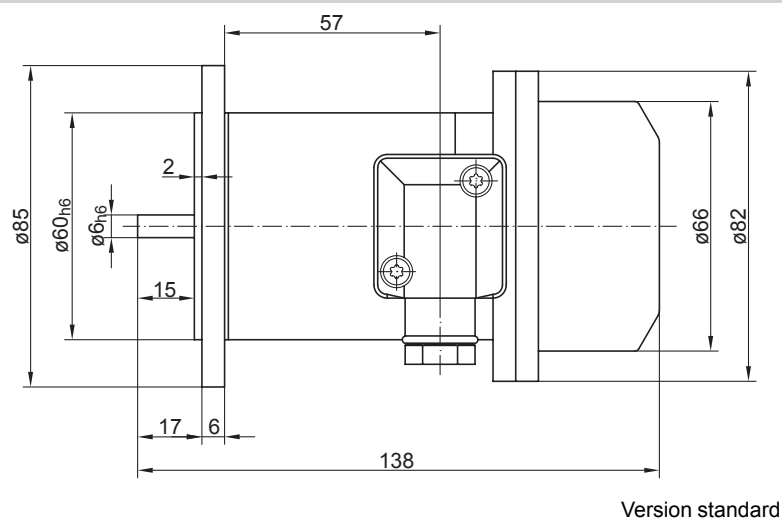


TDP 0,09

Axe $\varnothing 6$ mm avec bride

Avec palier

Dimensions



TDP 0,09

Axe ø6 mm avec bride
Avec palier

Référence de commande

Produit	Dynamo tachymétrique	TDP	#####
Exécution	Dynamo tachymétrique	TDP	
Tension à vide	10 mV par t/min		0,09LT-1
	20 mV par t/min		0,09LT-2
	40 mV par t/min		0,09LT-3
	30 mV par t/min		0,09LT-7
	50 mV par t/min		0,09LT-8
	60 mV par t/min		0,09LT-9

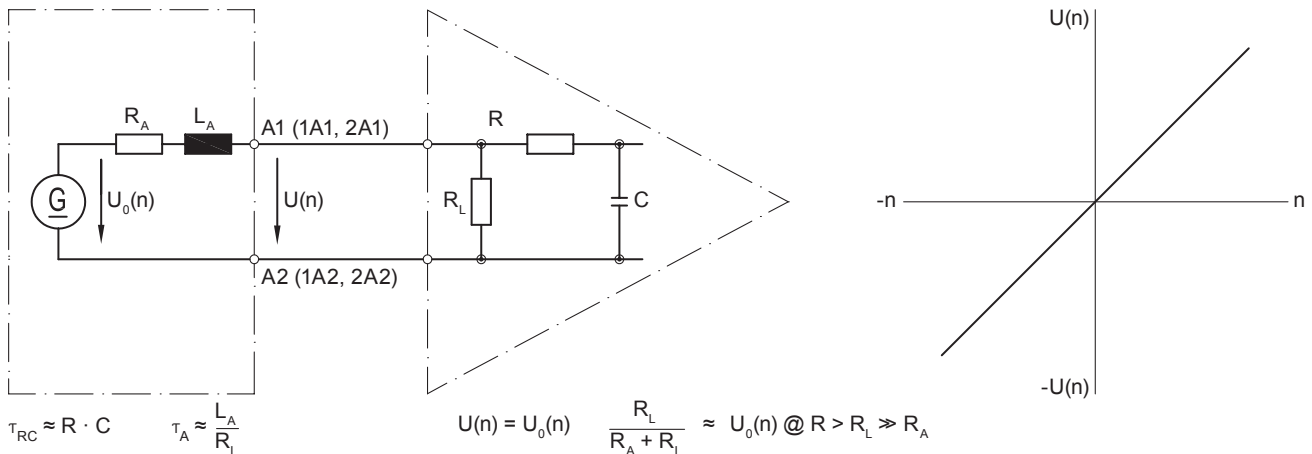
Caractéristiques

Type	Tension à vide U_0 [mV/t/min]	Charge minimum dépend de la vitesse de rotation [t/min]			Vitesse maximum de rotation n_{max} [t/min]	Résistance d'induit R_A (20°C) [Ω]	Inductance d'induit L_A [mH]
		0-3000 R_L [kΩ]	0-6000 R_L [kΩ]	0- n_{max} R_L [kΩ]			
TDP0,09LT-1	10	≥0,75	≥0,3	≥8,5	10000	20	18
TDP0,09LT-2	20	≥3	≥12	≥34	10000	82	75
TDP0,09LT-7	30	≥6,8	≥27	≥75	10000	190	167
TDP0,09LT-3	40	≥12	≥48	≥134	10000	320	300
TDP0,09LT-8	50	≥19	≥75	≥134	8000	492	465
TDP0,09LT-9	60	≥27	≥108	≥134	6700	750	675

Ondulation superposée (pour $\tau_{RC} = 0,7$ ms): ≤0,55% (crête-crête) ≤0,25% (rms)

Schéma équivalent

Dynamo tachymétrique



Polarité pour sens de rotation positif (voir dimension) / A1 (1A1, 2A1): + (VDE) / A2 (1A2, 2A2): - (VDE)

Accessoires

Accessoires de montage

Accouplement flexible K 35 (axe ø6...12 mm)