

**Auf einen Blick**

- Grosser Messbereich bis 80 m über IO-Link
- Gegentakt und IO-Link-Ausgang
- Schmäler Strahl vermindert Fehlobjektdetektion
- Geeignet für Abstandsmessung im Outdoor-Bereich
- Ideal für Messungen auf Corner-Cube

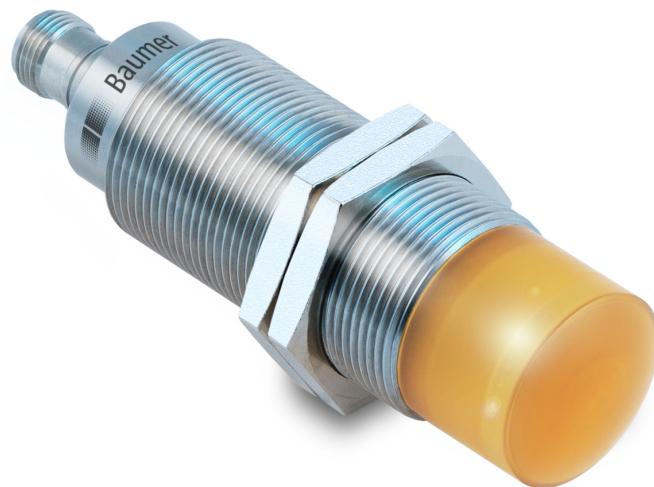


Abbildung ähnlich



**Technische Daten**

**Allgemeine Daten**

Erfassungsbereich Sd	0,5 ... 60 m
Erfassungsbereich Startwert Sdc	0,5 ... 60 m
Erfassungsbereich Endwert Sde	0,5 ... 60 m
Ausführung	IO-Link dual channel
Wiederholgenauigkeit	< 1 mm
Ansprechzeit ton	< 80 ms
Abfallzeit toff	< 80 ms
Temperaturdrift	<± 10 mm (Full Scale)
Einschaltzeit	Kompensiert nach 20 Min.
Einstellung	IO-Link
Empfangsanzeige	LED gelb
Betriebsanzeige	LED grün
Trägerfrequenz	122 ... 123 GHz
Bandbreite	1 GHz
Objektseparation	500 mm
Hysterese typ.	2 % Sde
Linearitätsabweichung	± 10 mm
Modulationsart	FMCW
Sendeleistung (EIRP)	< +20 dBm
Öffnungswinkel	6 °
MTTF	> 126 Jahre
Zulassungen/Zertifikate	Ecolab FCC / CFR-47 part 15 (USA) RSS-210 Issue 10 (Canada) EN 305 550-1 V.1.2.1 (European Union) EN 305 550-2 V.1.2.1 (European Union)

**Elektrische Daten**

Betriebsspannungsbereich +Vs	12 ... 30 VDC
------------------------------	---------------

**Elektrische Daten**

Stromaufnahme max. (ohne Last)	200 mA
kurzschlussfest	Ja
verpolungsfest	Ja, Vs zu GND
Ausgangsschaltung	IO-Link / Gegentakt
Ausgangsstrom	< 100 mA < 50 mA (out 2)
Spannungsabfall Vd	< 2,5 VDC

**Mechanische Daten**

Bauform	Zylindrisch mit Gewinde
Gehäusematerial	Edelstahl 1.4404 (V4A)
Breite / Durchmesser	30 mm
Höhe / Länge	107 mm
Anschlussart	Stecker M12

**Umgebungsbedingungen**

Arbeitstemperatur	-40 ... +65 °C
Lagertemperatur	-40 ... +85 °C
Schutzart	IP 68/69K & proTect+

**Kommunikationsschnittstelle**

Schnittstelle	IO-Link V1.1
Baudrate	230,4 kBaud (COM 3)
Zykluszeit	≥ 4 ms
Prozessdatenlänge	208 Bit
Prozessdatenstruktur	Bit 0 = SSC1 (Distanz) Bit 1 = SSC2 (Distanz) Bit 2 = Qualität Bit 3 = Alarm Bit 5 = SSC4 (Zähler) Bit 8-15 = Skalierungsfaktor Bit 16-47 = 32 Bit Messwert Bit 48-207 = 5 Peak (32 Bit Data)

2021-11-10 Angegebene Produkteigenschaften und technische Daten stellen keine Garantieerklärung dar. Technische Änderungen vorbehalten.

**Technische Daten**

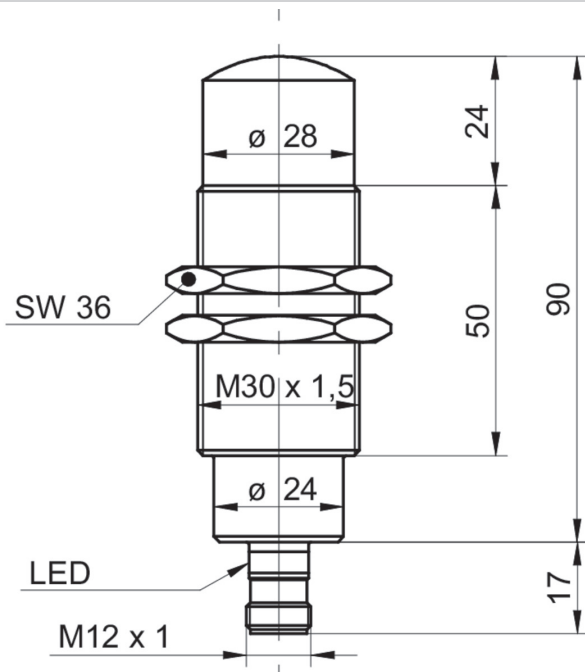
**Kommunikationsschnittstelle**

IO-Link Porttyp	Class A
Zusätzliche Daten	Distanz Funktionsreserve Schaltzyklen Betriebsstunden Bootzyklen Betriebsspannung Gerätetemperatur Histogramme Geschwindigkeit
Einstellbare Parameter	Schaltpunkte Schalthysterese Messwertfilterung Messbereich Zeitfilter Ausgangslogik Ausgangsschaltung Zähler Analoge Ausgangskennlinie LED Zustandsanzeigen Sensorelement deaktivieren Find Me Funktion Schaltfenster Definition Signalsensitivität Signalselektion (1. / 2. / stärkster / letzter) Tracking Modus

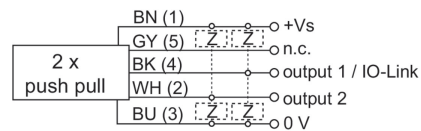
**Kommunikationsschnittstelle**

Vordefinierte Einstellungsprofile	Präzise (Grundeinstellung) Füllstand (langsam) Füllstand (schnell) Füllstand fest Schnelle Detektion Tracking (langsam) Tracking (Standard) Tracking (schnell)
-----------------------------------	---

**Masszeichnung**



**Anschlussbild**



**Steckerbelegungen**

