

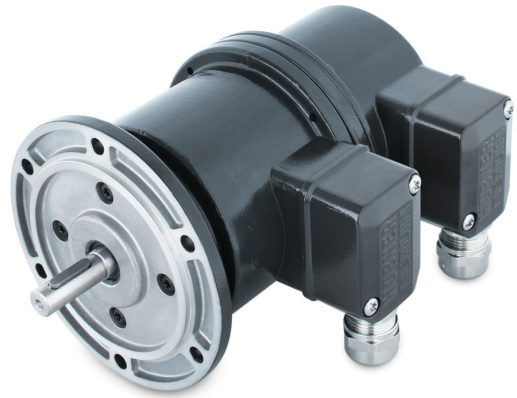
POG 9 G

Zwillingsgeber mit zwei elektrisch getrennten Systemen

Vollwelle mit EURO-Flansch B10 300...5000 Impulse pro Umdrehung

Auf einen Blick

- Zwillingsgeber mit zwei getrennten Systemen
- TTL-Ausgangstreiber für Kabellängen bis 550 m
- Sehr hohe Schockfestigkeit
- EURO-Flansch B10 / Vollwelle $\varnothing 11$ mm



Technische Daten

Technische Daten - elektrisch

Betriebsspannung	9...30 VDC 5 VDC $\pm 5\%$
Betriebsstrom ohne Last	≤ 100 mA
Impulse pro Umdrehung	300 ... 5000
Phasenverschiebung	$90^\circ \pm 20^\circ$
Tastverhältnis	40...60 %
Referenzsignal	Nullimpuls, Breite 90°
Ausgabefrequenz	≤ 120 kHz ≤ 300 kHz (auf Anfrage)
Ausgangssignale	K1, K2, K0 + invertierte Fehlerausgang (Option EMS)
Ausgangsstufen	HTL-P (power linedriver) TTL/RS422
Abtastprinzip	Optisch
Störfestigkeit	EN 61000-6-2
Störaussendung	EN 61000-6-3
Zulassung	CE UL-Zulassung / E217823

Technische Daten - mechanisch

Baugröße (Flansch)	$\varnothing 115$ mm
Wellenart	$\varnothing 11$ mm Vollwelle

Technische Daten - mechanisch

Zulässige Wellenbelastung	≤ 250 N axial ≤ 350 N radial
Flansch	EURO-Flansch B10
Schutzart EN 60529	IP 56
Betriebsdrehzahl	≤ 12000 U/min (mechanisch)
Betriebsdrehmoment typ.	2 Ncm
Trägheitsmoment Rotor	200 gcm^2
Werkstoff	Gehäuse: Aluminium-Druckguss Welle: Edelstahl
Betriebstemperatur	$-30...+100^\circ\text{C}$ $-25...+100^\circ\text{C}$ (>3072 Impulse)
Widerstandsfähigkeit	IEC 60068-2-6 Vibration 10 g, 10-2000 Hz IEC 60068-2-27 Schock 300 g, 1 ms
Korrosionsschutz	IEC 60068-2-52 Salzsprühnebel für Umgebungsbedingungen C4 nach ISO 12944-2
Explosionsschutz	II 3 G Ex ec IIC T4 Gc (Gas) II 3 D Ex tc IIIB T135°C Dc (Staub) (nur bei Option ATEX)
Anschluss	2x Klemmenkasten
Masse ca.	2 kg

Optional

- Funktionsüberwachung mit EMS (Enhanced Monitoring System)

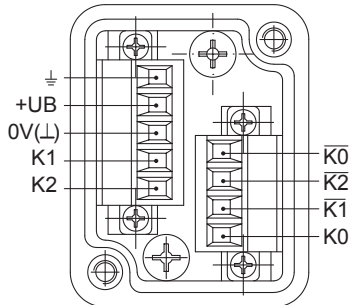
POG 9 G

Zwillingsgeber mit zwei elektrisch getrennten Systemen

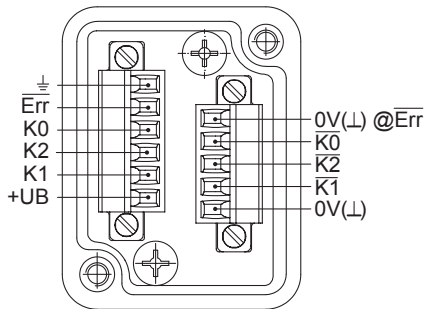
Vollwelle mit EURO-Flansch B10 300...5000 Impulse pro Umdrehung

Anschlussbelegung

Ansicht A (siehe Abmessung)
Anschlussklemmen Klemmenkasten



Option EMS: Ansicht A (siehe Abmessung)
Anschlussklemmen Klemmenkasten

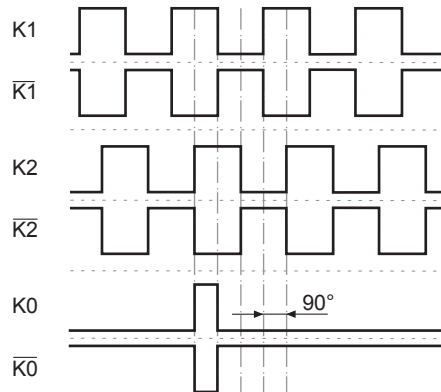


Beschreibung der Anschlüsse

+UB	Betriebsspannung
0V (L)	Masseanschluss
⊥	Erdungsanschluss (Gehäuse)
K1	Ausgangssignal Kanal 1
$\bar{K}1$	Ausgangssignal Kanal 1 invertiert
K2	Ausgangssignal Kanal 2 (90° versetzt zu Kanal 1)
$\bar{K}2$	Ausgangssignal Kanal 2 invertiert
K0	Nullimpuls (Referenzsignal)
$\bar{K}0$	Nullimpuls invertiert
\bar{Err}	Fehlerausgang (Option EMS)

Ausgangssignale

HTL/TTL
Bei positiver Drehrichtung (siehe Abmessung)



Option EMS: Status LED / Fehlerausgang

Rotblinkend*	Signalfolge-, Nullimpuls- oder Impulszahlfehler (Fehlerausgang = HIGH-LOW-Wechsel)
Rot	Ausgangstreiber überlastet (Fehlerausgang = LOW)
Grünblinkend	Gerät o.k., drehend (Fehlerausgang = HIGH)
Grün	Gerät o.k., Stillstand (Fehlerausgang = HIGH)
Aus	Betriebsspannung falsch bzw. nicht angeschlossen (Fehlerausgang = LOW)

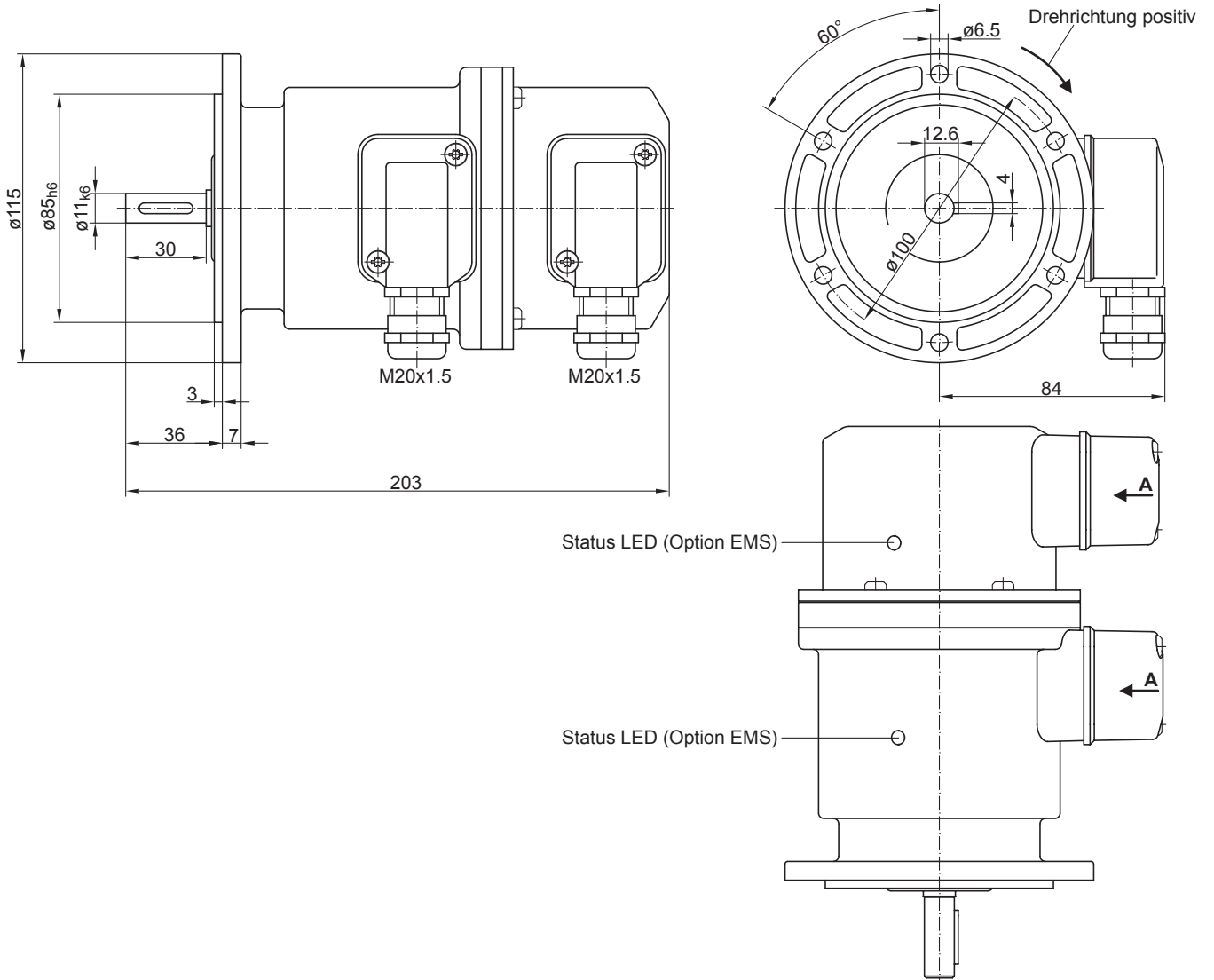
* Nur bei drehendem Gerät

POG 9 G

Zwillingsgeber mit zwei elektrisch getrennten Systemen

Vollwelle mit EURO-Flansch B10 300...5000 Impulse pro Umdrehung

Abmessungen



POG 9 G

Zwillingsgeber mit zwei elektrisch getrennten Systemen

Vollwelle mit EURO-Flansch B10 300...5000 Impulse pro Umdrehung

Typenschlüssel

	POG9	##	G	DN	####	###	/	DN	####	###
Produkt										
Zwillingsgeber	POG9									
EMS - Funktionsüberwachung										
Ohne EMS										
Mit EMS		.2								
Redundanter Drehgeber										
Mit redundanten Drehgeber			G							
Ausgangssignale										
K1, K2, K0				DN						
Impulszahl⁽¹⁾										
300					300					
500					500					
512					512					
1000					1000					
1024					1024					
1200					1200					
2048					2048					
2500					2500					
3072					3072					
4096					4096					
5000					5000					
Betriebsspannung / Ausgangsstufe										
9...30 VDC / Ausgangsstufe HTL mit invertierten Signalen								I		
5 VDC / Ausgangsstufe TTL mit invertierten Signalen								TTL		
9...30 VDC / Ausgangsstufe TTL mit invertierten Signalen								R		
Ausgangssignale (G)										
K1, K2, K0									DN	
Impulszahl (G)⁽¹⁾										
300										300
500										500
512										512
1000										1000
1024										1024
1200										1200
2048										2048
2500										2500
3072										3072
4096										4096
5000										5000
Betriebsspannung / Ausgangsstufe (G)										
9...30 VDC / Ausgangsstufe HTL mit invertierten Signalen										I
5 VDC / Ausgangsstufe TTL mit invertierten Signalen										TTL
9...30 VDC / Ausgangsstufe TTL mit invertierten Signalen										R

(1) Weitere Impulszahlen auf Anfrage.

Zubehör

Montagezubehör

- Federscheibenkupplung K 35 (Welle ø6...12 mm)
- Federscheibenkupplung K 50 (Welle ø11...16 mm)
- Federscheibenkupplung K 60 (Welle ø11...22 mm)