

PMG10P - Profibus DP

ø11 mm实心轴 · 带欧式法兰B10或外壳支脚 (B3) / Profibus-DPV0或DPV2 / 13位单圈 / 16位多圈
超速开关的脉冲数和超速值可自由设定

产品一览

- 磁感应原理
- LED状态显示功能
- 采用“MicroGen”自发电技术的多圈感应原理 · 无需齿轮或电池
- 采用混合轴承的两端式轴承系统
- 特殊防腐蚀保护 · 防腐等级达CX (C5-M)



图片与实际产品类似

HUBNER
BERLIN
A Baumer Brand

microGen
Energy Harvesting

技术数据

技术数据 – 电气参数

电源电压	10...30 VDC
短路保护	是
电流消耗 (无负载)	≤200 mA
初始化时间	≤ 500 ms (上电后)
接口	Profibus-DPV0/V2
功能	多圈
传输速率	9,6 ... 12000 kBaud
设备地址	旋转开关在总线分线盒内 (特定型号)
每圈步数	8192 / 13位
圈数	65536 / 16位
额外的输出信号	方波 TTL/HTL · TTL/RS422
感应原理	磁式
抗干扰性	EN 61000-6-2
辐射干扰	EN 61000-6-3
编程接口	RS485 (≤600 m)
可设置参数	总线系统: 参见总线功能 额外的输出信号 (脉冲数) · 闭合和打 开动作值
诊断功能	位置或参数错误
状态指示灯	DUO-LED (集成在总线分线盒中) · 设备 背部有4个LED
认证	CE UL认证 / E217823 EAC

技术数据 – 电气参数 (超速开关)

开关精度	± 2 % (或1数字位)
开关量输出	1路输出 (集电极开路 · 可选配固态继电器)

技术数据 – 电气参数 (超速开关)

输出开关容量	30 VDC ; ≤100 mA
开关时延	≤20 ms

技术数据 – 机械参数

尺寸 (法兰)	ø115 mm
轴类型	ø11 mm 实心轴
法兰	欧式法兰B10 外壳支脚 (B3)
防护等级 (EN 60529)	IP 66 / IP 67
运行速度	≤6000 rpm
超速值范围	ns (关闭) = ±2...6000 rpm · 出厂设置 6000 rpm
典型运行转矩	10 Ncm
转子惯量	1 kgcm ²
允许轴负载	≤450 N 轴向 ≤650 N 径向
材质	外壳: 铝合金 轴: 不锈钢
防腐蚀保护	IEC 60068-2-52 盐雾试验 室温条件下防腐等级达到ISO 12944-2 CX (C5-M)
工作温度	-40...+85 °C
相对湿度	95% (不结露)
耐抗性	IEC 60068-2-6 抗振动30 g · 10-2000 Hz IEC 60068-2-27 抗冲击400 g · 1 ms
近似重量	2,7 kg (视版本而定)
连接	总线分线盒 端子盒, 带增量输出

PMG10P - Profibus DP

ø11 mm实心轴 · 带欧式法兰B10或外壳支脚 (B3) / Profibus-DPV0或DPV2 / 13位单圈 / 16位多圈
超速开关的脉冲数和超速值可自由设定

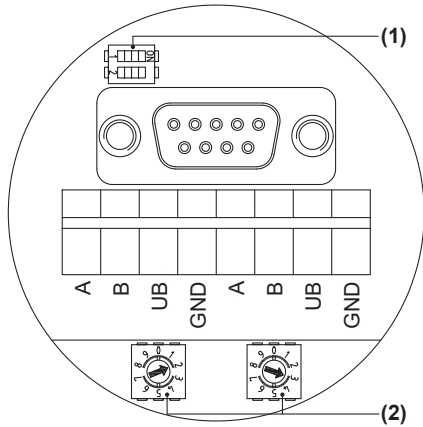
可选配件

- 集成参数可设置的超速开关
- 额外的增量输出 · 参数可设置

PMG10P - Profibus DP

ø11 mm 实心轴 · 带欧式法兰 B10 或外壳支脚 (B3) / Profibus-DPV0 或 DPV2 / 13 位单圈 / 16 位多圈
超速开关的脉冲数和超速值可自由设定

端子定义



名称相同的端子内部短接，其功能也相同。内部端子连接 UB-UB 和 GND-GND 上的最大负载为 1 A。

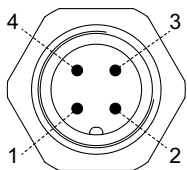
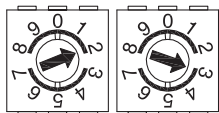
端电阻 (1)

ON = 最后一个用户
OFF = 用户 X



用户地址 (2)

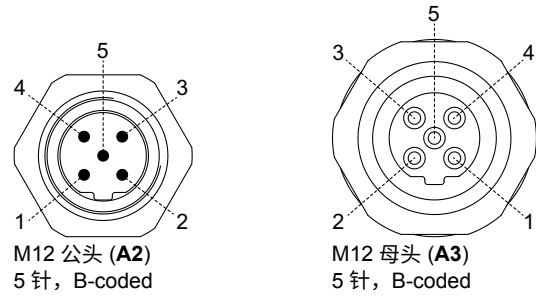
由旋转开关定义。
举例：用户地址 23



M12 公头，4 针，A-coded

针脚	定义
1	UB
2	dnu
3	0 V
4	dnu

端子定义



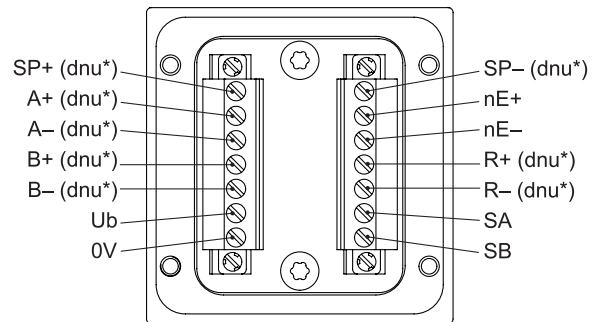
M12 公头 (A2)
5 针，B-coded

M12 母头 (A3)
5 针，B-coded

针脚	定义
2	A
4	B

B 向视图 (参见尺寸图)

端子盒接线端子
编程接口 / 超速开关 / 额外的输出信号 2 (HTL · TTL)
* 针脚定义视编码器版本而定



端子含义

定义	描述
0 V	0 V
UB	电源电压 10...30 VDC
A	反向串行数据传输
B	正向串行数据传输
dnu	不使用

PMG10P - Profibus DP

ø11 mm 实心轴 · 带欧式法兰B10或外壳支脚 (B3) / Profibus-DPV0或DPV2 / 13位单圈 / 16位多圈
超速开关的脉冲数和超速值可自由设定

端子含义

Ub	电源电压
0V	0 V
A+	输出信号通道 1
A-	输出信号通道 1 反相
B+	输出信号通道 2
B-	输出信号通道 2 反相
R+	零脉冲 (参考信号)
R-	零脉冲反相
nE+	系统正常 + / 故障输出
nE-	系统正常 - / 故障输出反相
SP+	DSL_OUT1 / 超速开关 (集电极开路, 可选配固态继电器)
SP-	DSL_OUT2 / 超速开关 (0V, 可选配固态继电器)
SA	RS485+ / 编程接口
SB	RS485- / 编程接口
dnu	不使用

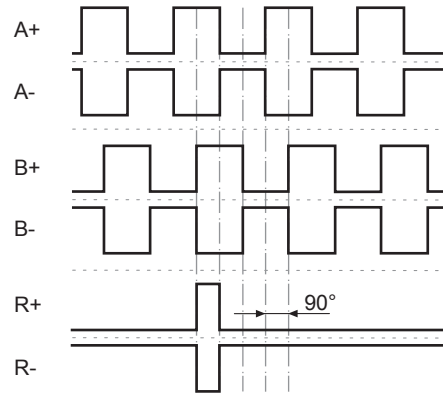
Profibus-DP功能

总线协议	Profibus-DP V0
功能特征	1 类和 2 类设备
数据交换功能	输入: 位置值 输出: 预设值
预设值	“预设”参数可以用来将编码器设定为与系统的具体轴位置相对应的预定义值。
参数功能	旋转方向: 旋转方向与上升或下降输出代码值之间的关系可以在运行参数中进行设置。 比例: 参数值用于设定每圈步数和总分辨率。
诊断	编码器支持下述报错信息: ▪ 位置错误
出厂设置	用户地址 00
总线协议	Profibus-DP V2
功能特征	3 类和 4 类设备
数据交换功能	输入: 位置值 输出: 预设值
预设值	“预设”参数可以用来将编码器设定为与系统的具体轴位置相对应的预定义值。
参数功能	旋转方向: 旋转方向与上升或下降输出代码值之间的关系可以在运行参数中进行设置。 比例: 参数值用于设定每圈步数和总分辨率。
诊断	编码器支持下述报错信息: ▪ 位置错误
出厂设置	用户地址 00

输出信号

额外的输出信号2 (HTL/TTL)

正转方向 (参见尺寸图)



触发电平

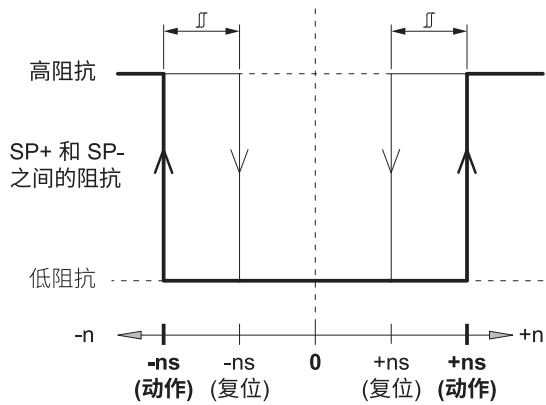
电气隔离:
额外输出 II 的输出信号 TTL/HTL ($V_{in} = V_{out}$) 采用电气隔离, 需要单独的电源。

触发电平	TTL/RS422
高电平 / 低电平	$\geq 2.5 \text{ V} / \leq 0.5 \text{ V}$
传输距离	$\leq 550 \text{ m}, 100 \text{ kHz}$
输出频率	$\leq 600 \text{ kHz}$
触发电平	TTL/HTL ($V_{in} = V_{out}$)
高电平 / 低电平	$\geq 2.5 \text{ V} / \leq 0.5 \text{ V}$ (TTL) $\geq U_b - 3 \text{ V} / \leq 1.5 \text{ V}$ (HTL)
传输距离	$\leq 550 \text{ m}, 100 \text{ kHz}$ (TTL) $\leq 350 \text{ m}, 100 \text{ kHz}$ (HTL)
输出频率	$\leq 600 \text{ kHz}$ (TTL); $\leq 350 \text{ kHz}$ (HTL)

PMG10P - Profibus DP

ø11 mm 实心轴 · 带欧式法兰B10或外壳支脚 (B3) / Profibus-DPV0或DPV2 / 13位单圈 / 16位多圈
超速开关的脉冲数和超速值可自由设定

开关特征 - 超速开关

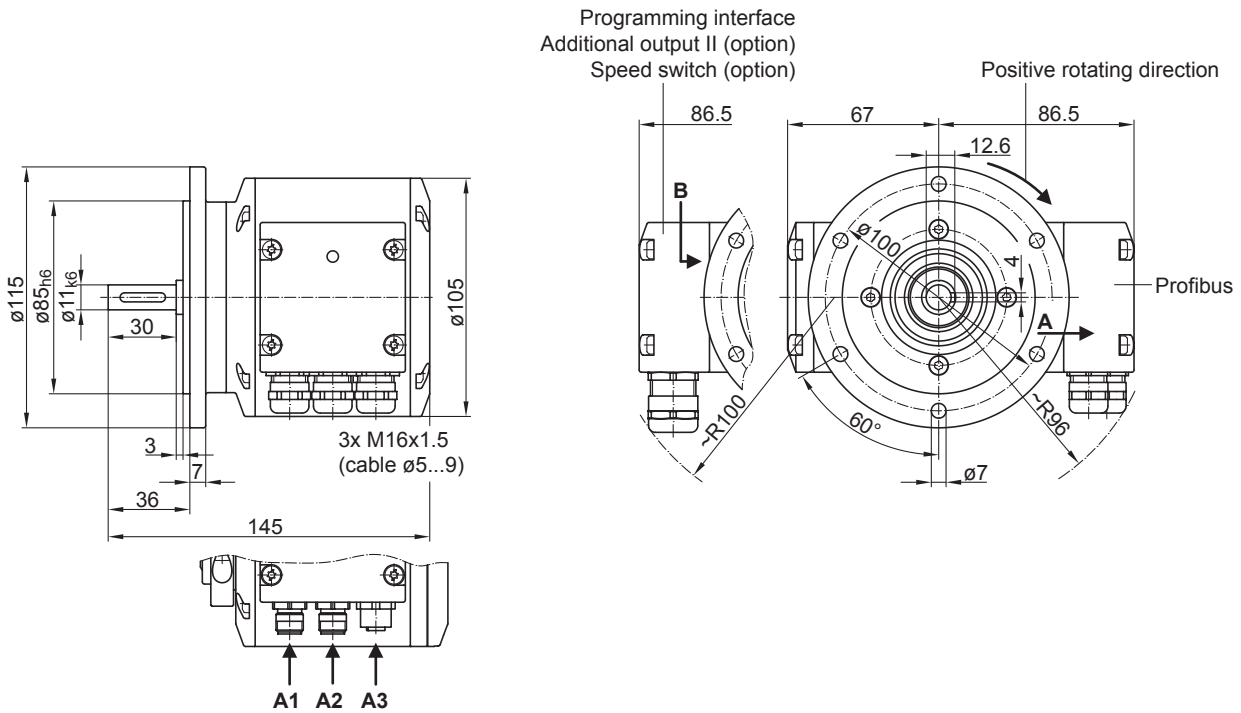


n	转速
+ns (动作)	正转超速值 (动作) (参见尺寸)
-ns (动作)	反转超速值 (动作) (参见尺寸)
	开关迟滞 J: 10...100 % (出厂设置 = 10% 最小 1 数字位)
+ns (复位)	正转超速值 (复位) (参见尺寸)
-ns (复位)	反转超速值 (复位) (参见尺寸)

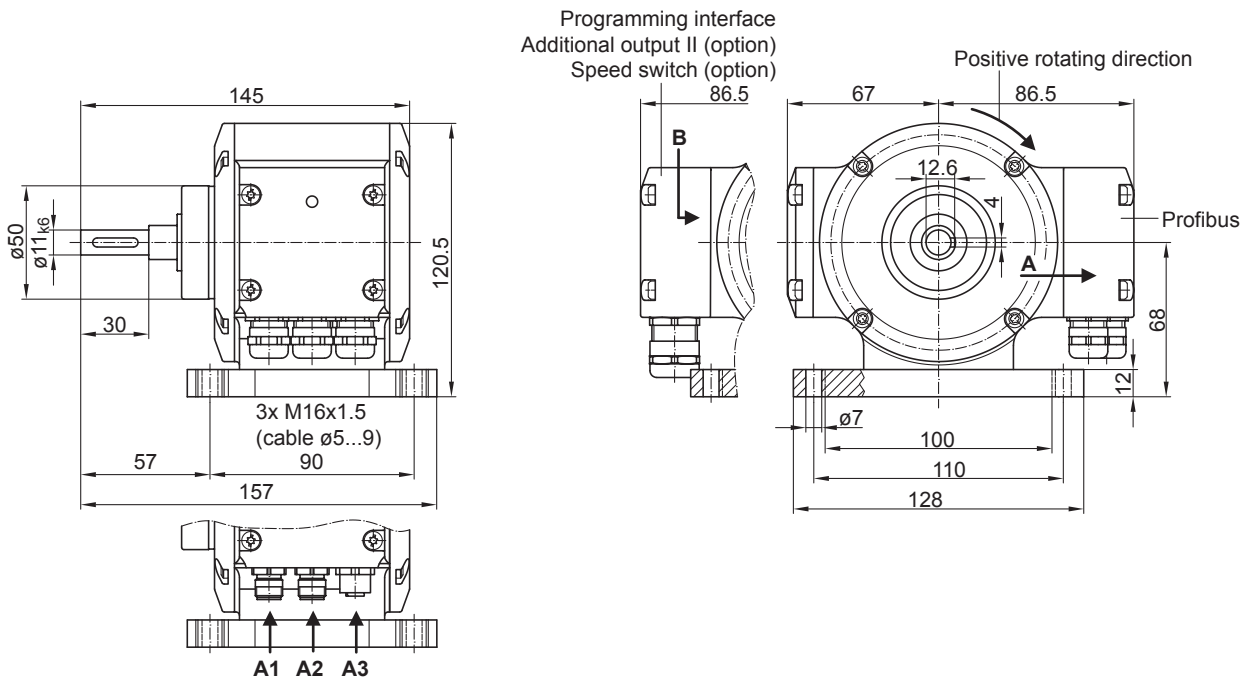
PMG10P - Profibus DP

ø11 mm 实心轴 · 带欧式法兰B10或外壳支脚 (B3) / Profibus-DPV0或DPV2 / 13位单圈 / 16位多圈
超速开关的脉冲数和超速值可自由设定

尺寸



带欧式法兰B10



带外壳支脚B3

PMG10P - Profibus DP

ø11 mm实心轴 · 带欧式法兰B10或外壳支脚 (B3) / Profibus-DPV0或DPV2 / 13位单圈 / 16位多圈
 超速开关的脉冲数和超速值可自由设定

订货资料

	PMG10P	#	-	S	H	#	.	1	#	##	.	3	#	0	0	#	.	A
Product	Absolute encoder	PMG10P																
Digital speed switch	With ⁽¹⁾			D														
	Without			-														
Shaft type	Solid shaft				S													
Flange (Solid shaft)	EURO flange B10, hybrid bearings					H												
Protection class	IP 66 and IP 67, optimized for dusty, abrasive environment																	D
	IP 66 and IP 67, optimized for oily, wet environment																	L
Solid shaft	Ø11 mm, featherkey 4 mm																	1
Connection	Bus connecting box with 3 cable glands M16, radial + terminal box with 1 cable gland M20, radial																	F
	Bus connecting box with 3 connectors M12, radial + terminal box with 1 cable gland M20, radial																	G
Supply voltage (field bus)	10...30 VDC, Profibus-DPV0																	P0
	10...30 VDC, Profibus-DPV2																	P2
Resolution singleturn position	13 Bit																	3
Resolution multiturn position	No multiturn signal																	0
	16 Bit																	6
Resolution speed	No speed signal																	0
Resolution supplement I	No additional output I																	0
Resolution supplement II	No additional output II																	0
	1024 ppr TTL/HTL push-pull (Vin=Vout), 6 channels, electrically isolated ⁽²⁾																	5
	1024 ppr TTL (RS422), 6 channels ⁽²⁾																	6
Operating temperature	-40...+85 °C																	

(1) 超速值：6000 rpm / 出厂设置 · 可调

(2) 出厂设置 · 可调

附件

安装附件

弹簧垫圈联轴器 K 35 (轴径ø6...12 mm)

弹簧垫圈联轴器 K 50 (轴径ø11...16 mm)

弹簧垫圈联轴器 K 60 (轴径ø11...22 mm)

编程附件

11190106 Z-PA.SDL.1 - WLAN适配器