

PMG10 - Incrémental

Axe ø11 mm avec bride EURO B10

Commutateur de vitesse intégré - Détection magnétique - Nombre de impulsions et vitesses de commutation programmables (option)

Vue d'ensemble

- Codeur incrémental programmable
- Pilote de sortie HTL/TTL pour câbles de longueur jusqu'à 350 m
- Fonction diagnostique par LEDs
- Haute résistance aux chocs et aux vibrations
- Deux roulements séparés par paliers hybrides isolés
- Protection spéciale contre la corrosion CX (C5-M)
- Grande boîte à bornes, pivotante sur 180°



Caractéristiques techniques

Caractéristiques électriques

| | |
|----------------------------|---|
| Alimentation | 4,75...30 VDC |
| Protection court-circuit | Oui |
| Courant de service à vide | ≤100 mA |
| Temps d'initialisation | ≤ 500 ms après mise tension |
| Impulsions par tour | 1 ... 131072 |
| Mode de déphasage | 90 ° ±20° |
| Période | 40...60 % |
| Signal de référence | Top zéro, largeur 90° |
| Principe de détection | Magnétique |
| Signaux de sortie | A+, B+, R+, A-, B-, R- Error output nE+, nE- |
| Etage de sortie | TTL/HTL (Vin = Vout) |
| Interface de programmation | RS485 (≤600 m) |
| Paramètres programmables | Nombre d'impulsions Désactiver et activer plage de vitesses de commutation Retardement à la commut. |
| Fonction de diagnostique | Contrôle de fonction |
| LED Diagnostic | 4 LED au dos du produit |
| Immunité | EN 61000-6-2 |
| Emission | EN 61000-6-3 |
| Certificat | CE Certification UL/E217823 EAC |

Caractéristiques électriques (Commutateur)

| | |
|--------------------------|------------------------------|
| Précision de commutation | ± 2 % (ou 1 Digit) |
| Sorties de commutation | 1 sortie (collecteur ouvert) |
| Puissance de commutation | 30 VDC; ≤100 mA |

Caractéristiques électriques (Commutateur)

| | |
|---------------------------|------------------------|
| Hystérésis de commutation | 10 ... 100 % ajustable |
| Retardement à la commut. | ≤20 ms |

Caractéristiques mécaniques

| | |
|----------------------------------|---|
| Taille (bride) | ø115 mm |
| Type d'axe | ø11 mm axe |
| Charge | ≤450 N axiale ≤650 N radiale |
| Bride | Bride EURO B10 Boîtier avec pieds B3 |
| Protection EN 60529 | IP 66/IP 67 |
| Vitesse de rotation | ≤12000 t/min |
| Plage de vitesses de commutation | ns (off) = ±2...12000 t/min, réglage d'usine 6000 t/min |
| Couple en fonctionn. typ. | 10 Ncm |
| Moment d'inertie rotor | 1 kgcm ² |
| Matière | Boîtier: aluminium anodisé Axe: inox |
| Température d'utilisation | -40...+95 °C |
| Humidité relative | 95 % sans condensation |
| Résistance | IEC 60068-2-6 Vibrations 30 g, 10-2000 Hz IEC 60068-2-27 Choc 400 g, 1 ms |
| Protection contre la corrosion | IEC 60068-2-52 brouilla. salins pour les conditions ambiantes CX (C5-M) selon ISO 12944-2 |
| Raccordement | Boîte à bornes Embase mâle M23 |
| Poids | 1,9 kg (fonction du version) |

Option

- Sortie incrémentale et commutateur de vitesse librement programmable ou fixe départ usine
- Commutateur de vitesse intégré
- Deuxième sortie incrémentale, non isolée galvanique

PMG10 - Incrémental

Axe ø11 mm avec bride EURO B10

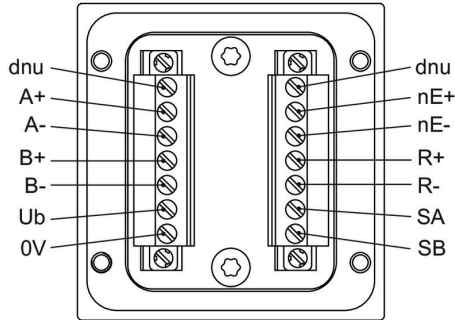
Commutateur de vitesse intégré - Détection magnétique - Nombre de impulsions et vitesses de commutation programmables (option)

Affectation des bornes

1x boîte à bornes - Vue B (Voir dimensions)

Sortie incrémental II

Référence de raccordement -P

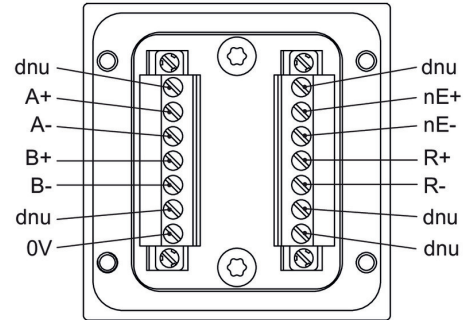


Affectation des bornes

2x boîte à bornes - Vue B (Voir dimensions)

Sortie incrémental II

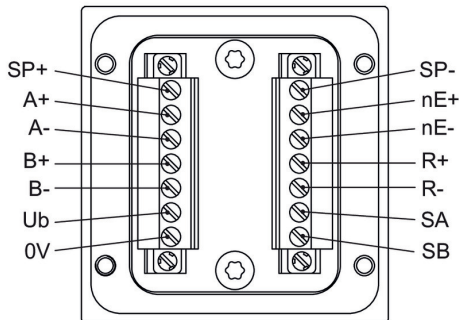
Référence de raccordement -M



1x boîte à bornes - Vue B (Voir dimensions)

Sortie incrémental II + Commutateur de vitesse

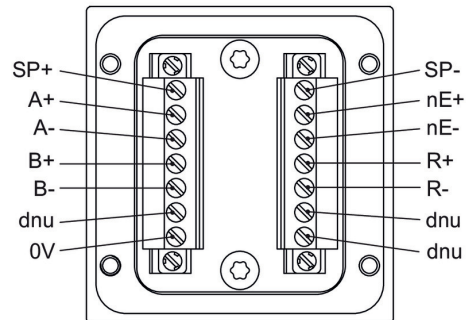
Référence de raccordement -P



2x boîte à bornes - Vue B (Voir dimensions)

Sortie incrémental II + Commutateur de vitesse

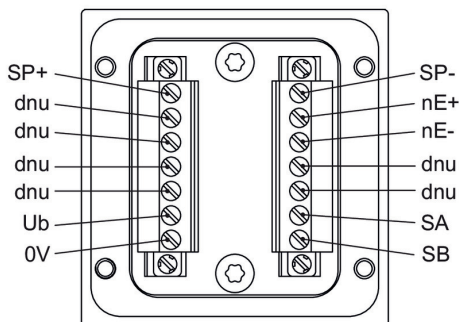
Référence de raccordement -M



1x boîte à bornes - Vue B (Voir dimensions)

Commutateur de vitesse

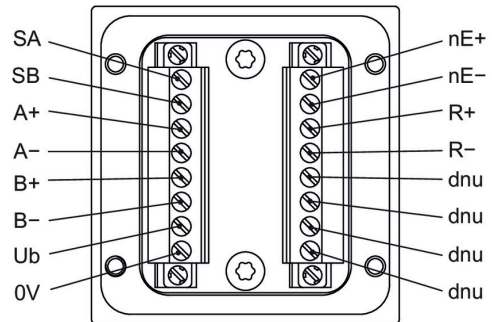
Référence de raccordement -P



2x boîte à bornes - Vue A (Voir dimensions)

Sortie incrémental I

Référence de raccordement -M



PMG10 - Incrémental

 Axe $\varnothing 11$ mm avec bride EURO B10

Commutateur de vitesse intégré - Détection magnétique - Nombre de impulsions et vitesses de commutation programmables (option)

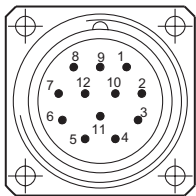
Affectation des bornes

1x Embase mâle M23 - Vue B (Voir dimensions)

Sortie incrémental II

Référence de raccordement -H

| Borne | Désignation |
|-------|-------------|
| 1 | B- |
| 2 | SB |
| 3 | R+ |
| 4 | R- |
| 5 | A+ |
| 6 | A- |
| 7 | dnu |
| 8 | B+ |
| 9 | dnu |
| 10 | 0 V |
| 11 | SA |
| 12 | Ub |


 Embase mâle M23
 (12 points),
 rotation vers la droite (CW)

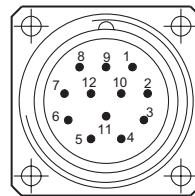
Affectation des bornes

1x Embase mâle M23 - Vue B (Voir dimensions)

Commutateur de vitesse

Référence de raccordement -H

| Borne | Désignation |
|-------|-------------|
| 1 | dnu |
| 2 | SB |
| 3 | dnu |
| 4 | dnu |
| 5 | dnu |
| 6 | dnu |
| 7 | SP+ |
| 8 | dnu |
| 9 | SP- |
| 10 | 0 V |
| 11 | SA |
| 12 | Ub |

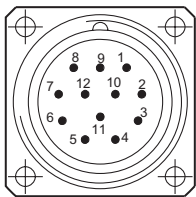

 Embase mâle M23
 (12 points),
 rotation vers la droite (CW)

1x Embase mâle M23 - Vue B (Voir dimensions)

Sortie incrémental II + Commutateur de vitesse

Référence de raccordement -H

| Pin | Désignation |
|-----|-------------|
| 1 | B- |
| 2 | SB |
| 3 | R+ |
| 4 | R- |
| 5 | A+ |
| 6 | A- |
| 7 | SP+ |
| 8 | B+ |
| 9 | SP- |
| 10 | 0 V |
| 11 | SA |
| 12 | Ub |


 Embase mâle M23
 (12 points),
 rotation vers la droite (CW)

PMG10 - Incrémental

Axe ø11 mm avec bride EURO B10

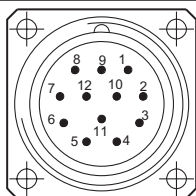
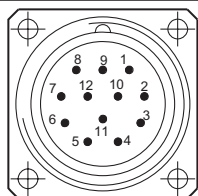
Commutateur de vitesse intégré - Détection magnétique - Nombre de impulsions et vitesses de commutation programmables (option)

Affectation des bornes

2x Embase mâle M23 - Vue B / A (Voir dimensions)
Sortie incrémental II / Sortie incrémental I

Référence de raccordement -L

| Borne | Vue B/Inc. sortie II | Vue A/Inc. sortie I |
|-------|----------------------|---------------------|
| 1 | B- | B- |
| 2 | dnu | dnu |
| 3 | R+ | R+ |
| 4 | R- | R- |
| 5 | A+ | A+ |
| 6 | A- | A- |
| 7 | dnu | SA |
| 8 | B+ | B+ |
| 9 | dnu | SB |
| 10 | 0 V | 0 V |
| 11 | dnu | dnu |
| 12 | dnu | Ub |

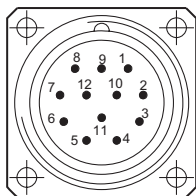
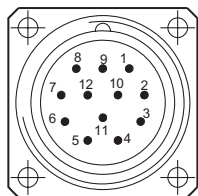


Embase mâle M23 (12 points), rotation vers la droite (CW)

2x Embase mâle M23 - Vue B / A (Voir dimensions)
Sortie incrémental II + Commutateur de vitesse / Sortie incr.

Référence de raccordement -L

| Borne | Vue B/Inc. sortie II + DSL | Vue A/Inc. sortie I |
|-------|----------------------------|---------------------|
| 1 | B- | B- |
| 2 | dnu | dnu |
| 3 | R+ | R+ |
| 4 | R- | R- |
| 5 | A+ | A+ |
| 6 | A- | A- |
| 7 | SP+ | SA |
| 8 | B+ | B+ |
| 9 | SP- | SB |
| 10 | 0 V | 0 V |
| 11 | dnu | dnu |
| 12 | dnu | Ub |



Embase mâle M23 (12 points), rotation vers la droite (CW)

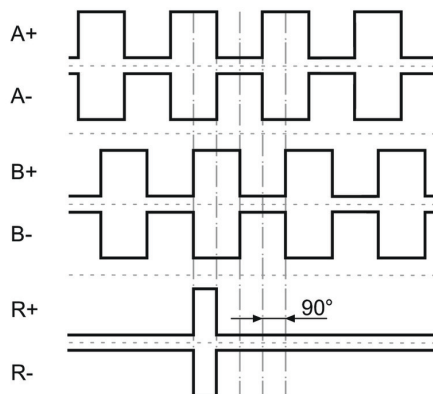
Description du raccordement

| | |
|-----|--|
| Ub | Alimentation |
| 0V | Borne de masse |
| A+ | Signal de sortie voie 1 |
| A- | Signal de sortie voie 1 inversé |
| B+ | Signal de sortie voie 2 (90° angulairement décalée voie 1) |
| B- | Signal de sortie voie 2 inversé |
| R+ | Top zéro (signal de référence) |
| R- | Top zéro inversé |
| nE+ | System OK+ / sortie erreur |
| nE- | System OK- / sortie erreur inversé |
| SP+ | DSL_OUT1 / commutateur de vitesse (Collecteur ouvert) |
| SP- | DSL_OUT2 / commutateur de vitesse (0V) |
| SA | RS485+ / interface de programmation |
| SB | RS485- / interface de programmation |
| dnu | Non utilisé |

Signaux de sortie

HTL/TTL

Sens de rotation positif en regardant la bride (voir dimensions)



Niveaux électriques

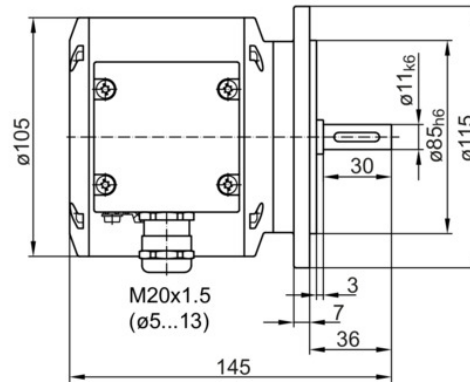
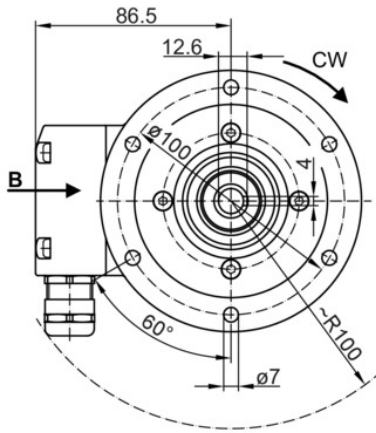
| Niveau électrique | HTL/TTL (Vin = Vout) |
|--------------------------|--|
| Haut / Bas | ≥2,5 V / ≤0,5 V (TTL) ≥Ub -3 V / ≤1,5 V (HTL) |
| Longueur de transmission | ≤550 m à 100 kHz (TTL) ≤350 m à 100 kHz (HTL) |
| Fréquence de sortie | ≤600 kHz (TTL); ≤350 kHz (HTL) |

PMG10 - Incrémental

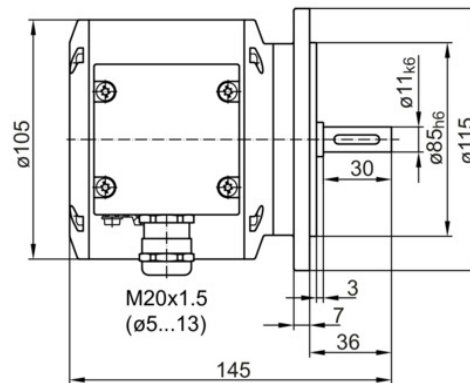
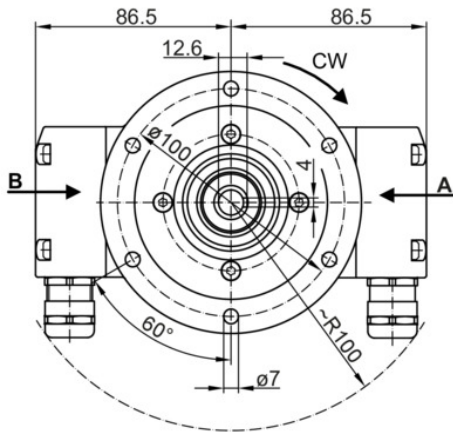
Axe $\varnothing 11$ mm avec bride EURO B10

Commutateur de vitesse intégré - Détection magnétique - Nombre de impulsions et vitesses de commutation programmables (option)

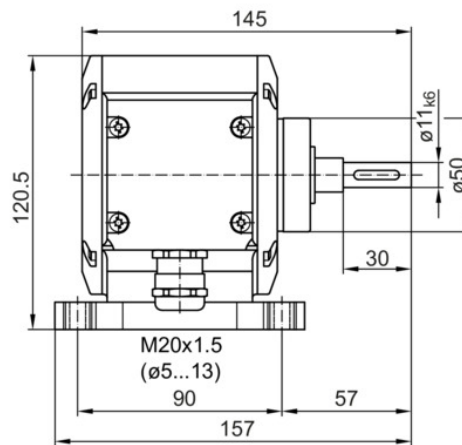
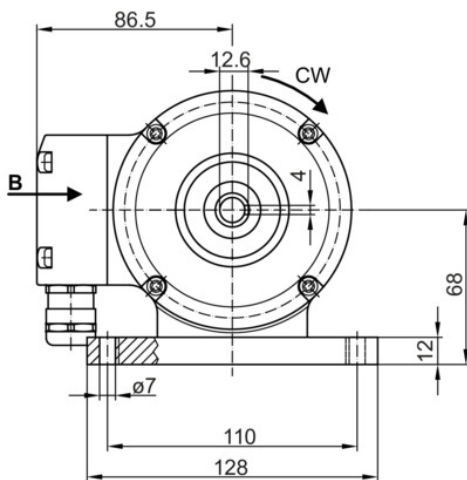
Dimensions



Avec bride EURO B10 et 1x boîte à bornes (Référence de raccordement -M)



Avec bride EURO B10 et 2x boîte à bornes (Référence de raccordement -M)



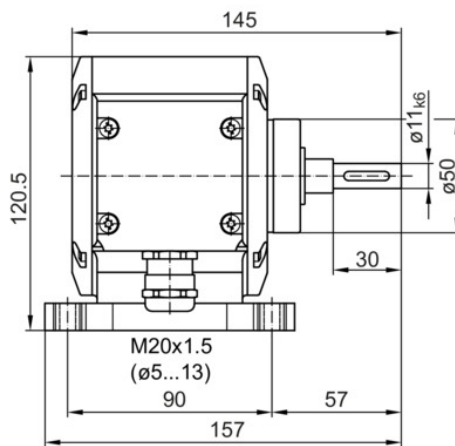
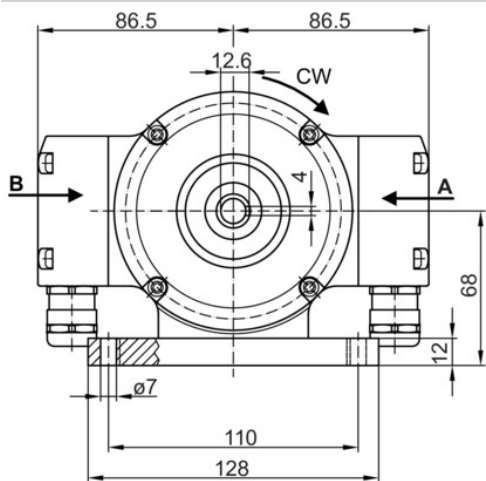
Avec boîtier avec pieds B3 et 1x boîte à bornes (Référence de raccordement -P)

PMG10 - Incrémental

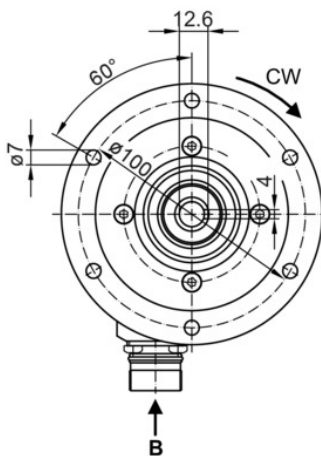
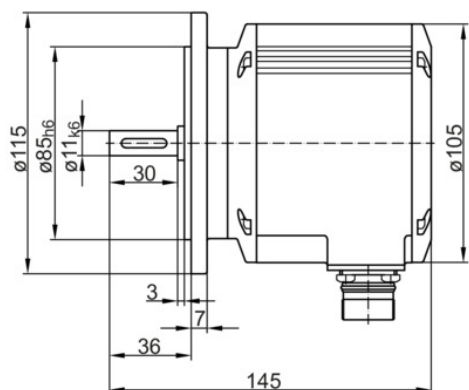
Axe $\varnothing 11$ mm avec bride EURO B10

Commutateur de vitesse intégré - Détection magnétique - Nombre de impulsions et vitesses de commutation programmables (option)

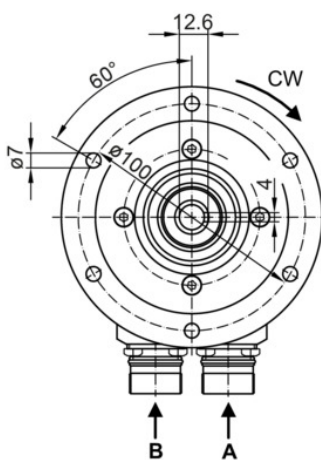
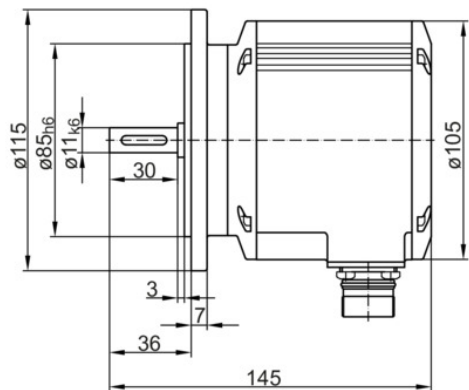
Dimensions



Avec boîtier avec pieds B3 et 2x boîte à bornes (Référence de raccordement -M)



Avec bride EURO B10 et 1x embase mâle M23 (Référence de raccordement -H)



Avec bride EURO B10 et 2x embase mâle M23 (Référence de raccordement -L)

PMG10 - Incrémental

Axe ø11 mm avec bride EURO B10

Commutateur de vitesse intégré - Détection magnétique - Nombre de impulsions et vitesses de commutation programmables (option)

Référence de commande

| | PMG10 | # | # | - | S | # | # | . | 1 | # | U0 | . | 0 | 0 | 0 | # | # | . | G |
|--|-------|---|---|---|---|---|---|---|---|---|----|---|---|---|---|---|---|---|---|
| Produit | PMG10 | | | | | | | | | | | | | | | | | | |
| Programmable | | | | | | | | | | | | | | | | | | | |
| Non programmable | | | | | | | | | | | | | | | | | | | |
| Programmable | | | | | | | | | | | | | | | | | | | |
| Commutateur de vitesse | | | | | | | | | | | | | | | | | | | |
| Sans | | | | | | | | | | | | | | | | | | | |
| Avec | | | | | | | | | | | | | | | | | | | |
| Type d'axe | | | | | | | | | | | | | | | | | | | |
| Axe sortant | | | | | | | | | | | | | | | | | | | |
| Bride (Axe sortant) | | | | | | | | | | | | | | | | | | | |
| Boîtier avec pieds B3, roulements hybrides | | | | | | | | | | | | | | | | | | | |
| Bride EURO B10, roulements hybrides | | | | | | | | | | | | | | | | | | | |
| Indice de protection | | | | | | | | | | | | | | | | | | | |
| IP 66 et IP 67, optimisé pour environnement poussiéreux et abrasif | | | | | | | | | | | | | | | | | | | |
| IP 66 et IP 67, optimisé pour environnement huileux et humide | | | | | | | | | | | | | | | | | | | |
| IP 66 et IP 67, optimisé pour environnement tropical | | | | | | | | | | | | | | | | | | | |
| Axe sortant | | | | | | | | | | | | | | | | | | | |
| Ø11 mm, clavette 4 mm | | | | | | | | | | | | | | | | | | | |
| Raccordement | | | | | | | | | | | | | | | | | | | |
| Boîte à bornes avec presse-étoupe M20, radial (Incr./DSL) | | | | | | | | | | | | | | | | | | | |
| Boîte à bornes 2x radial, presse étoupe M20 | | | | | | | | | | | | | | | | | | | |
| Embase mâle, M23, 12 points, CW (Incr./DSL) | | | | | | | | | | | | | | | | | | | |
| Embase mâle, 2x M23, 12 points, CW (Incr./DSL) | | | | | | | | | | | | | | | | | | | |
| Alimentation | | | | | | | | | | | | | | | | | | | |
| 4,75...30 VDC | | | | | | | | | | | | | | | | | | | |
| Résolution monotour position | | | | | | | | | | | | | | | | | | | |
| Sans signal de position | | | | | | | | | | | | | | | | | | | |
| Résolution multitour position | | | | | | | | | | | | | | | | | | | |
| Sans signal multiturn | | | | | | | | | | | | | | | | | | | |
| Résolution de la vitesse | | | | | | | | | | | | | | | | | | | |
| Sans signal de vitesse | | | | | | | | | | | | | | | | | | | |
| Résolution supplément I | | | | | | | | | | | | | | | | | | | |
| Sans sortie supplémentaire I | | | | | | | | | | | | | | | | | | | |
| 512 imp. TTL/HTL totem pôle (Vin=Vout), 6 voies | | | | | | | | | | | | | | | | | | | |
| 1024 imp. TTL/HTL totem pôle (Vin=Vout), 6 voies | | | | | | | | | | | | | | | | | | | |
| 2048 imp. TTL/HTL totem pôle (Vin=Vout), 6 voies | | | | | | | | | | | | | | | | | | | |
| 3072 imp. TTL/HTL totem pôle (Vin=Vout), 6 voies | | | | | | | | | | | | | | | | | | | |
| 4096 imp. TTL/HTL totem pôle (Vin=Vout), 6 voies | | | | | | | | | | | | | | | | | | | |
| 5000 imp. TTL/HTL totem pôle (Vin=Vout), 6 voies | | | | | | | | | | | | | | | | | | | |
| 8192 imp. TTL/HTL totem pôle (Vin=Vout), 6 voies | | | | | | | | | | | | | | | | | | | |
| Résolution supplément II | | | | | | | | | | | | | | | | | | | |
| Sans sortie supplémentaire II | | | | | | | | | | | | | | | | | | | |
| 512 imp. TTL/HTL totem pôle (Vin=Vout), 6 voies | | | | | | | | | | | | | | | | | | | |
| 1024 imp. TTL/HTL totem pôle (Vin=Vout), 6 voies | | | | | | | | | | | | | | | | | | | |
| 2048 imp. TTL/HTL totem pôle (Vin=Vout), 6 voies | | | | | | | | | | | | | | | | | | | |
| 3072 imp. TTL/HTL totem pôle (Vin=Vout), 6 voies | | | | | | | | | | | | | | | | | | | |
| 4096 imp. TTL/HTL totem pôle (Vin=Vout), 6 voies | | | | | | | | | | | | | | | | | | | |
| 5000 imp. TTL/HTL totem pôle (Vin=Vout), 6 voies | | | | | | | | | | | | | | | | | | | |
| 8192 imp. TTL/HTL totem pôle (Vin=Vout), 6 voies | | | | | | | | | | | | | | | | | | | |

PMG10 - Incrémental

Axe ø11 mm avec bride EURO B10

Commutateur de vitesse intégré - Détection magnétique - Nombre de impulsions et vitesses de commutation programmables (option)

Référence de commande

PMG10 # # - S # # . 1 # U0 . 0 0 0 # # . G

Température d'utilisation

-40...+95 °C

G

Accessoires

Accessoires de montage

Accouplement flexible K 35 (axe ø6...12 mm)

Accouplement flexible K 50 (axe ø11...16 mm)

Accouplement flexible K 60 (axe ø11...22 mm)

Connecteurs et câbles

Câble de détecteur pour codeur HEK 8

Câble de détecteur pour codeur HEK 17

11191144 Câble de programmation des HMG10P/PMG10P (SSI) - boîte à bornes

Accessoires de programmation

11190106 Z-PA.SDL.1 - WLAN-Adapter