

**Auf einen Blick**

- Präzise Messung mit Genauigkeit von 2%
- Kurze Ansprechzeit (15 s)
- Ideal für Medieneerkennung und -differenzierung
- Medienberührende Teile in PEEK
- IO-Link Dual Channel zur einfachen Inbetriebnahme



Abbildung ähnlich



**Technische Daten**

**Leistungsmerkmale Leitfähigkeit**

Min. messbare Leitfähigkeit	1 µS/cm
Max. Messspanne	1000 mS/cm
Max. Messabweichung	≤ ± 2,0 % MW ± 15 µS/cm
Referenzbedingungen für max. Messabweichung	Sensor einschl. Transmitter bei 25 °C Umgebungstemperatur
Referenztemperatur	25 °C , einstellbar
Wiederholbarkeit	≤ ± 1,0 % MW ± 10 µS/cm
Kompensierter Temperaturbereich	-20 ... 150 °C
Temperaturkompensation	0,0 ... 5,0 %/K , einstellbar
Sprungantwortzeit, T90	≤ 1,5 s
Messzeit	≤ 0,4 s
Temperatur-Koeffizient (Faktor für die Änderung der Prozesstemperatur von 25 °C)	≤ ± 0,05 % MW /K ± 0,5 µS/cm /K
Temperaturdrift	0 ... 30 s , programmierbar

**Leistungsmerkmale Konzentration**

Konzentration	Programmierbar mit IO-Link und FlexProgram
Medien im Werk eingestellt (verfügbar ab FlexProgram)	0 ... 25 % nach Gewicht , HNO <sub>3</sub> (Salpetersäure) 36 ... 82 % nach Gewicht , HNO <sub>3</sub> (Salpetersäure) 0 ... 12 % nach Gewicht , NaOH (Natronlauge) 25 ... 50 % nach Gewicht , NaOH (Natronlauge)
Kundenspezifisches Medium	Kundenspezifisch (30-Punkt-Linearisierung)
Temperaturdrift	0 ... 30 s , programmierbar

**Leistungsmerkmale Temperatur**

Messbereich	-25 ... 150 °C
Thermische Ansprechzeit, T90	≤ 15 s
Max. Messabweichung	± 1,5 K ± 0,3 K , 20 ... 50 °C
Referenzbedingungen für max. Messabweichung	Sensor einschl. Transmitter bei 25 °C Umgebungstemperatur
Temperatur-Koeffizient (Faktor für die Änderung der Umgebungstemperatur von 25 °C)	< 0,05 K/K

**Prozessbedingungen**

Prozesstemperatur	-25 ... 140 °C , dauerhaft 140 ... 150 °C , max. t < 1 h SIP/CIP-Kompatibilität
Prozessdruck	≤ 25 bar

**Prozessanschluss**

Anschlussvarianten	G 1 A hygienerecht
Eintauchlänge	Siehe Abschnitt "Masszeichnungen"
Prozessberührendes Material	PEEK Natura
Oberflächenrauigkeit prozessberührend	Ra ≤ 0,8 µm

**Umgebungsbedingungen**

Arbeitstemperaturbereich	-30 ... 70 °C , mit Display -10 ... 70 °C , optimale Display-Lesbarkeit -40 ... 70 °C , ohne Display (... 85 °C ausstehend)
Lagertemperaturbereich	-40 ... 85 °C

**Technische Daten**
**Umgebungsbedingungen**

Schutzart (EN 60529)	IP65 IP67 IP69K , mit geeignetem Kabel
Luftfeuchtigkeit	< 100 % RH , kondensierend
Schwingen (sinusförmig) (EN 60068-2-6)	1,6 mm p-p (2 ... 25 Hz), 4 g (25 ... 100 Hz), 1 Oktave / min.
Shock (EN 61373:2010)	300m/s <sup>2</sup> @ 15ms

**Gehäuse**

Bauform	Kompakt-Transmitter, Ø50 mm
Baugröße	Siehe Abschnitt "Masszeichnungen"
Material	AISI 316L (1.4404)

**Elektrischer Anschluss**

Steckverbindung	M12-A, 5-Pin, Edelstahl
-----------------	-------------------------

**Speisung**

Betriebsspannungsbereich	11 ... 35 V DC 18 ... 30 V DC , mit IO-Link
Stromaufnahme (ohne Last)	12 mA , typ. 30 mA , max.
Hochlaufzeit	≤ 3 s

**Speisung**

Verpolungsschutz	Ja
------------------	----

**Werkseinstellungen**

Ausgangsmodus	Leitfähigkeit
Leitfähigkeitsbereich 1	0 ... 200 mS/cm
Leitfähigkeitsbereich 2	0 ... 2 mS/cm
Temperaturausgang	0 ... 150 °C
Ausgangsdämpfung	0,0 s
Temperaturkompensation Bereich 1-2	2,0 %/K
Untere Signalbegrenzung des Ausgangs	3,7 mA
Obere Signalbegrenzung des Ausgangs	21 mA

**Konformität und Zulassungen**

EMV	EN 61326-1 DNV
Hygiene	3-A (74-07) EHEDG EL Class I FDA (21 CFR 177.2415)

**Ausgangssignale**
**Schaltausgang**

Output signal	Definierbar für Leitfähigkeit/Konzentration/Temperatur
Ausgabeart	PNP NPN Digital (push-pull)
Schaltlogik	High-Aktiv Low-Aktiv
Spannungsabfall	PNP: (+Vs -1.0 V) ± 0.4 V, Rload ≥ 10 kΩ NPN: (-Vs +0.6 V) ± 0.3 V, Rload ≥ 10 kΩ
Strombelastung	100 mA , max.
Leckstrom	< 100 µA , max.
Kurzschlussfestigkeit	Ja
Dämpfung	0 ... 30 s , programmierbar

**4 ... 20 mA**

Output signal	Definierbar für Leitfähigkeit/Konzentration/Temperatur
Genauigkeit	< 0,1 % FSR (± 16 µA)
Sprungantwortzeit, T90	< 40 ms
Lastwiderstand	Siehe Abschnitt "Lastdiagramm"
Temperatur-Drift	< 0,01 % FSR/K (± 1.6 µA/K)
Auflösung	2 µA
Restwelligkeit	< 1 % FSR (3 Vrms, 50Hz...10kHz)
Einfluss von Änderungen in der Versorgungsspannung	< 0,02 % FSR/V (± 3.2 µA/V)
Dämpfung	0 ... 30 s , programmierbar
Schnittstelle	IO-Link 1.1 Mit FlexProgrammer 9701

**IO-Link-Schnittstelle**

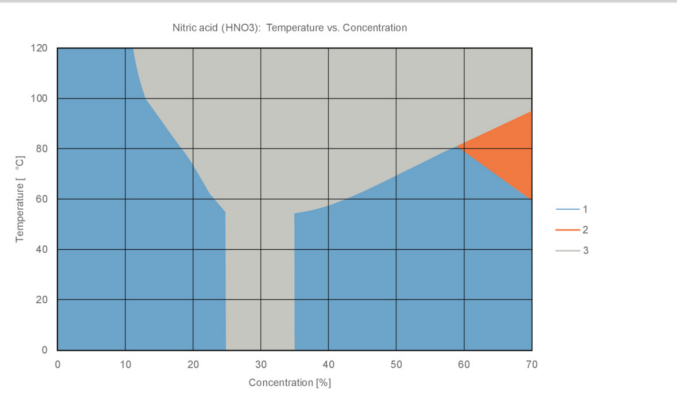
IO-Link-Version	1.1
Geräteprofil	Smart Sensor Profile
IO-Link-Porttyp	Class A
Baud-Rate	38,4 kbaud (COM2)
Zykluszeit	≥ 14 ms
Prozessdatenlänge	128 bit
SIO-Mode	Ja
Prozessdaten (zyklisch)	Schaltzustand Alarmzustand Temperatureinheit Signal Analogausgang 1 Signal Analogausgang 2 Prozesstemperatur Leitfähigkeit Konzentration Momentaner Messbereich
Dual Channel	IO-Link / SIO Mode
Dual Channel 2	Analog / SIO Mode

**Betriebsbedingungen**

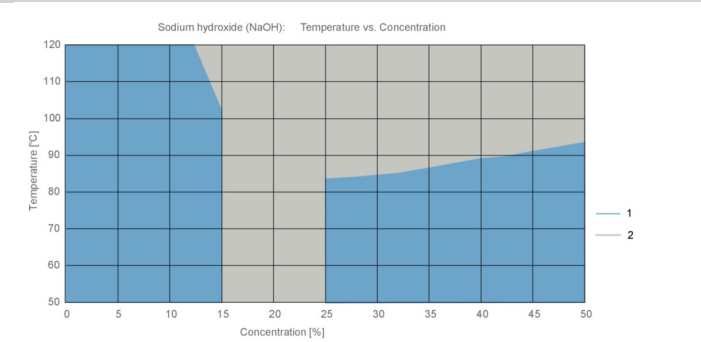
Leitfähigkeit	Mediengruppe	Medium
55 nS/cm	Wasser	Ultrareines Wasser
1 µS/cm		Reines Wasser
10 µS/cm		Prozesswasser
600 µS/cm	Nahrungsmittel	Trinkwasser
1 mS/cm		Bier
		Milch
		Orangensaft
10 mS/cm	Prozess	Phosphorsäure
100 mS/cm		Chlorwasserstoffsäure
1000 mS/cm		Natriumhydroxid



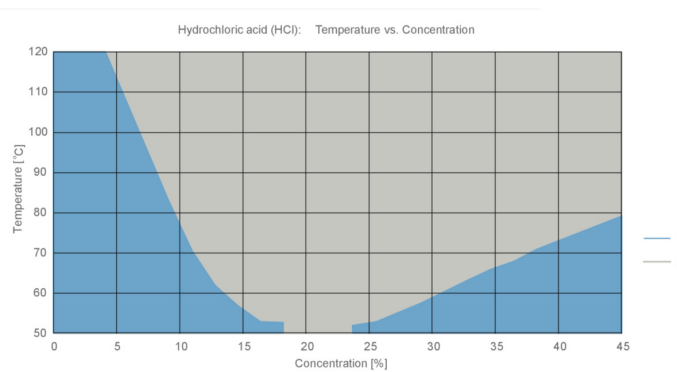
**Konzentrationsbereich**



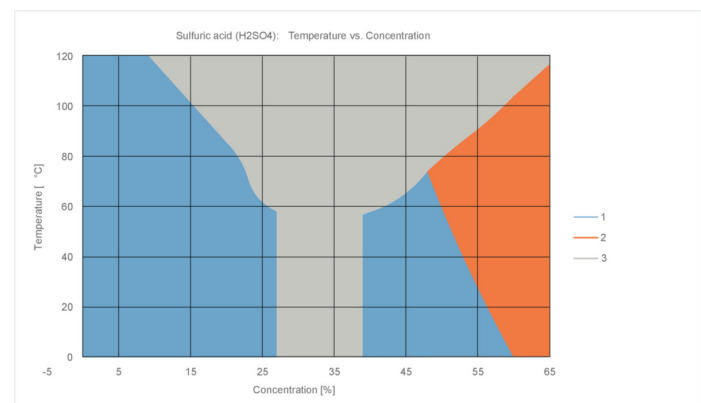
- (1) Supported concentrations and temperatures
- (2) PEEK should not be used for applications with this concentration and temperature
- (3) Not supported concentration area



- (1) Unterstützte Konzentrationen und Temperaturen
- (2) Nicht unterstützter Konzentrationsbereich



- (1) Unterstützte Konzentrationen und Temperaturen
- (2) Nicht unterstützter Konzentrationsbereich



- (1) Unterstützte Konzentrationen und Temperaturen
- (2) PEEK sollte für Anwendungen mit dieser Konzentration und Temperatur nicht verwendet werden
- (3) Nicht unterstützter Konzentrationsbereich

**Display**

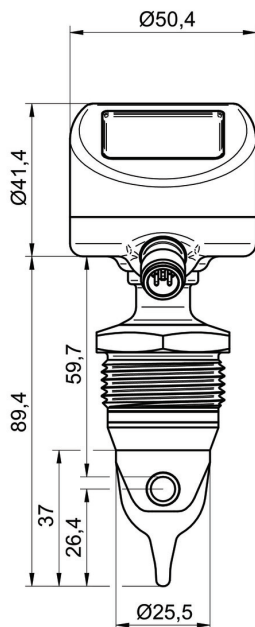
**Allgemeine Hinweise**

Panel-Typ	Grafisches LCD-Display, FSTN
Anzeigebereich	-9999 ... 99999
Max. Ziffernhöhe	21,8 mm
Material	Polycarbonate

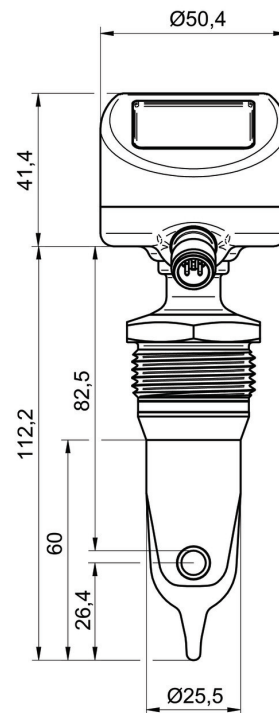
**Vom Benutzer konfigurierbare Daten**

Fehler-/Warnanzeige	Individuell konfigurierbares Display und Hintergrundbeleuchtung in weiß, grün oder rot, dauerhaft leuchtend oder blinkend Konfigurierbar Grenzwerte über den Messbereich hinaus
Medienbeschreibung	Vom Kunden programmierbar z. B. "MILCH", "Wasser", "NaOH"
Messeinheit	mS/cm % °C °F

**Masszeichnungen (mm)**

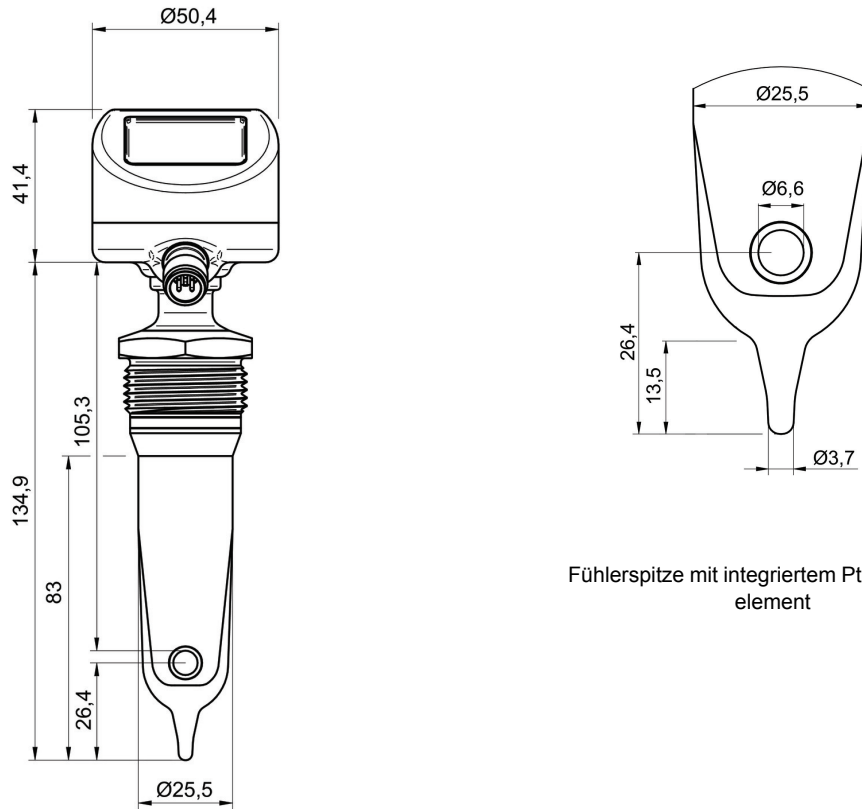


G 1 A hygienerecht (BCID: A04), PEEK, 37 mm



G 1 A hygienerecht (BCID: A04), PEEK, 60 mm

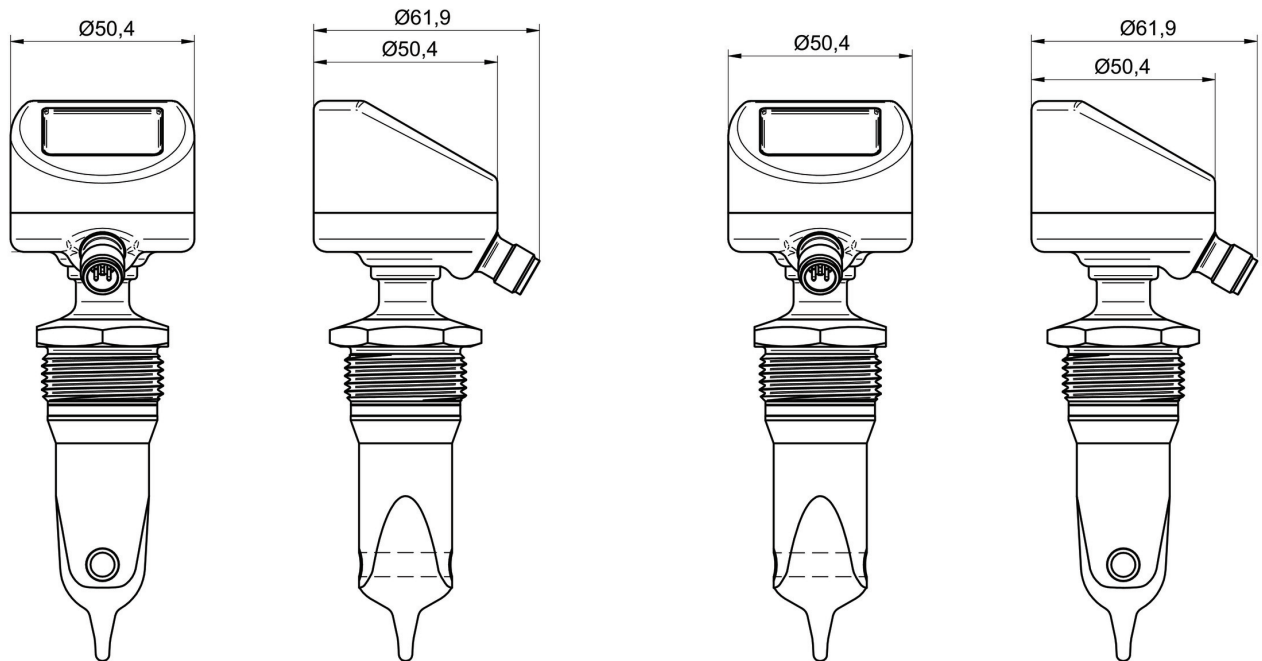
**Masszeichnungen (mm)**



Fühlerspitze mit integriertem Pt100 Sensorelement

G 1 A hygienerecht (BCID: A04), PEEK, 83 mm

**Gehäuse**



Standard-Fühlerausrichtung

90° gedrehte Fühlerausrichtung

**Elektrischer Anschluss**

**Ausgabeart**

**Ausgangsanschluss**

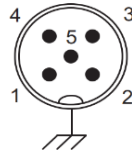
**Funktion**

**Beschreibung**

**Anschlussbelegung**

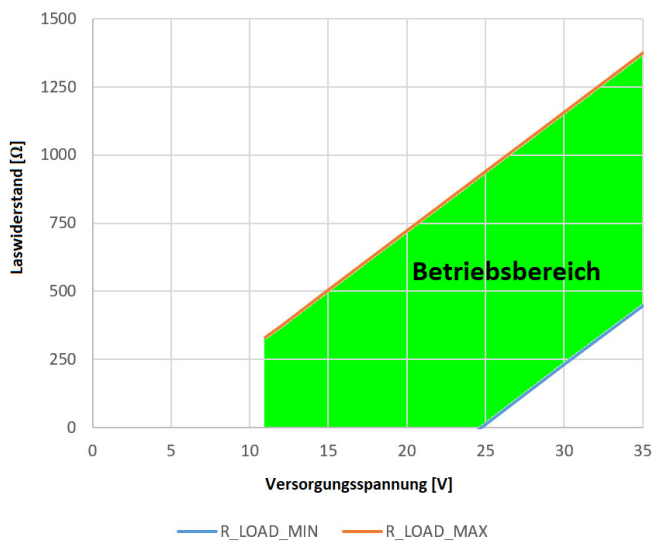
M12-A, 5-Pin, Edelstahl

Dual Channel  
IO-Link + analog 4...20 mA

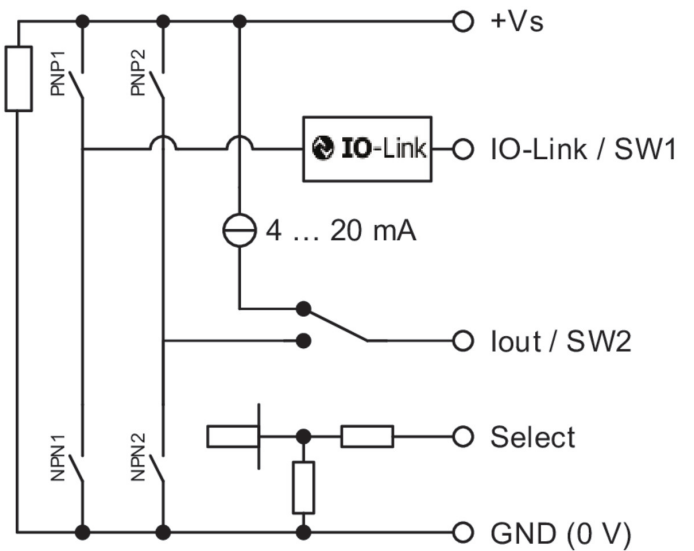


+Vs	Speisung +	1
GND (0V)	Speisung -	3
Select	Auswahl an Iout Quelle / Bereichsauswahl	5
Iout / SW2	Leitfähigkeit / Temperatur / SW	2
IO-Link / SW1	IO-Link / SW	4

**Lastdiagramm**



**Ersatzschaltbild**



**Bestellangaben**

Typenschlüssel - Konfigurationsmöglichkeiten siehe Website

	PAC50H	-	1	4	3	0	A	.	3	2	D1	#	#	.	A04	3	0	4	.	1	0	3	#	
<b>Produkt</b>	PAC50H																							
<b>Version</b>																								
Standard			1																					
<b>Type</b>																								
Standard				4																				
<b>Gehäuse</b>																								
Edelstahl					3																			
<b>Kabellänge (cm)</b>																								
Kein Kabel						0																		
<b>Genauigkeit</b>																								
2%							A																	
<b>Elektrischer Anschluss</b>																								
M12-A, 5-Pin									3															
<b>Schutzart</b>																								
IP65, IP67, IP69K										2														
<b>Schnittstelle</b>																								
IO-Link Dual Ch., 4 ... 20 mA											D1													
<b>Display</b>																								
Ohne Display												0												
Mit Display												1												
<b>Fühlerspitze, Länge</b>																								
37 mm, Standardsondenausrichtung													A											
60 mm, Standardsondenausrichtung													B											
83 mm, Standardsondenausrichtung													C											
37 mm, um 90° gedrehte Sondenansrichtung													D											
60 mm, um 90° gedrehte Sondenansführung													E											
83 mm, um 90° gedrehte Sondenansführung													F											
<b>Prozessanschluss</b>																								
G 1 A hygienegerecht															A04									
<b>Prozessanschlussmaterial</b>																								
Edelstahl																3								
<b>Dichtung</b>																								
Ohne																	0							
<b>Prozessberührendes Material</b>																								
PEEK, hygienisch																		4						
<b>Oberflächenrauigkeit</b>																								
Ra ≤ 0.8 µm																					1			
<b>Explosionsschutz</b>																								
Ohne																						0		
<b>Spezielle Zulassungen</b>																								
3-A / EHEDG																							3	
<b>Konfiguration</b>																								
Werkseinstellungen																							0	
Kundenspezifisch																							1	