

Auf einen Blick

- Spannungseingang ± 10 V, ± 60 VDC
- Spannungseingang ± 100 mVDC für Strommessung mit externem Shunt (Messwiderstand)
- Stromeingang ± 20 mA
- Eingangskennlinie über 16 Stützpunkte parametrierbar
- Sensorversorgung
- 2 Relaisausgänge
- LED-Anzeige, 4-stellig, programmierbar
- DIN-Gehäuse 48 x 24 mm


Technische Daten
Technische Daten - elektrisch

Betriebsspannung	85...265 VAC 100...300 VDC
Nennfrequenz	50 / 60 Hz
Leistungsaufnahme	6 VA 5 W
Sensorversorgung	24 VDC ± 25 % / max. 30 mA
Anzeige	LED, 7-Segment Anzeige (Helligkeit programmierbar in 4 Stufen, mit 60 Einheiten- aufkleber für Front)
Anzeigenfarbe	1-farbig - rot
Stellenzahl	4-stellig
Ziffernhöhe	10 mm
Anzeigebereich	-1999...9999 ("OuE" als overflow Anzeige)
Anzeigenrefresh	200 ms
Funktion	Digitalanzeige für 1 analoge Messgröße Mit Min/Max Speicher und Tara
A/D-Wandler	Prinzip $\Sigma\Delta$ Auflösung 16 Bit Messrate 25/s Messgenauigkeit $\pm(0,1$ % +3 Digit) Temperaturkoeff. 100 ppm/°C
Analogeingang	Strom- oder Spannungseingang
Programmierbare Parameter	Messbereich Anzeigebereich linearisierbar Dezimalpunkt Anzeighelligkeit Anzeigen-Stabilisierungsfilter Verzögerung oder Hysterese für Relaisausgänge

Technische Daten - elektrisch

Grenzwerte	2
Eingänge	Spannung ± 10 V Spannung ± 60 VDC Spannung ± 100 mVDC Strom ± 20 mA
Datenspeicherung	>10 Jahre im EEPROM
Analogausgang	Ohne
Ausgänge Relais	2 Schließer
Auslegung DIN EN 61010-1	ISO 16750-2 (Elektrische Lasten)
Störaussendung	EN 61000-6-3
Störfestigkeit	EN 61000-6-2

Technische Daten - mechanisch

Umgebungstemperatur	-10...+60 °C
Lagertemperatur	-25...+85 °C
Relative Luftfeuchte	95 % nicht betauend
Anschluss	Federkraftklemme steckbar
Aderquerschnitt	1 mm ² (Raster 2,54) 2,5 mm ² (Raster 7,62)
Schutzart EN 60529	IP 65 (frontseitig)
Bedienung / Tastatur	3 Kurzhubtasten unter Frontrahmen
Gehäuseart	Einbaugeschloß
Abmessungen B x H x L	1/32 DIN 48 x 24 x 136 mm
Einbauausschnitt	45 x 22,2 mm (+0,3)
Einbautiefe	125 mm
Montageart	Frontplatteneinbau mit Spannrahmen
Masse ca.	100 g
Werkstoff	Gehäuse: Polycarbonat, UL 94V-0

Ein- und Ausgänge

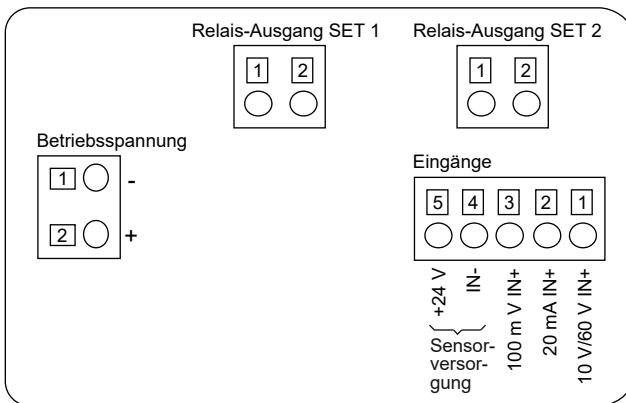
Analogeingang

Messbereich	Auflösung	Eingangswiderstand
±10 V	1 mV	1 MΩ
±60 V	10 mV	1 MΩ
±100 mV	0,1 mV	100 MΩ
±20 mA	1 µA	12 Ω

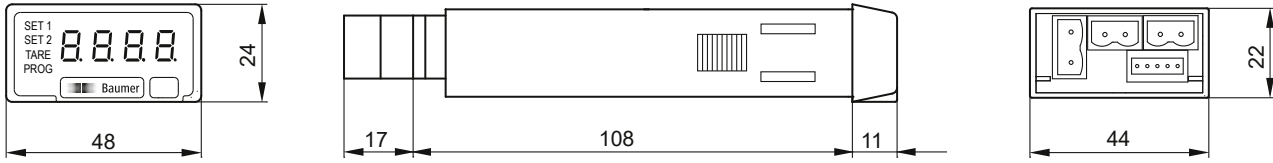
Relais-Ausgänge (SET 1, SET 2)

Schaltspannung max.	250 VAC / 110 VDC
Schaltstrom max.	1 A
Schaltleistung max.	150 VA / 30 W

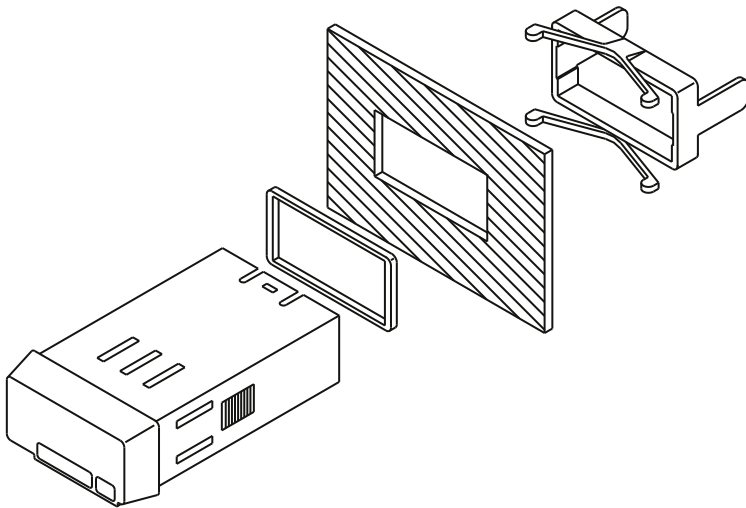
Anschlussbild



Abmessungen



PA220 - ohne Spannrahmen



Spannrahmenmontage