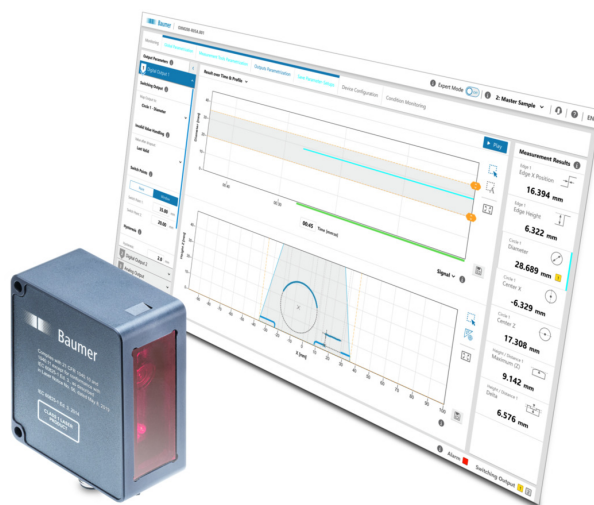


Vue d'ensemble

- Capteur de profil multifonctions intelligent avec de puissants outils de mesure paramétrables simplement
- Suivi des zones d'intérêt (ROI) et combinaison des valeurs mesurées
- Visualisation et paramétrage avec serveur web intégré
- Conception compacte sans contrôleur externe
- Multiples interfaces et protocoles de communication
- Modbus RTU et IO Link intégrés


Caractéristiques techniques
Données générales

Fonction	Modes de mesures (M): Hauteur, Droite / Angle, Surface, Bord, Largeur/Gap, Bord d'intensité, Caliper Z, Caliper X, Distance Caliper, Cercle Jauge d'angle, Profil in x-z
Plage de mesure (MR)	100 mm
Zone aveugle (CD)	150 mm
Distance de travail (Sdc ... Sde)	150 ... 250 mm
Distance de référence	200 mm
Champ de vision (@Sdc ... Sde)	75 ... 125 mm
Résolution X (@Sdc ... Sde)	125 ... 210 µm
Profils par seconde	200 ... 500 Hz
Points de profil	630 pixel
Résolution Z (@Sdc ... Sde)	24 ... 36 µm
Reproductibilité Z	20 µm
Dérive de linéarité Z	± 0,2 % MR
Dérive en température	± 0,08 %Sde/K

Source lumineuse

Classe laser	1
Longueur d'ondes	Rouge (660 nm)
Puissance laser max.	2,4 mW
Forme du point lumineux (à distance de référence)	Line Length (x) 130 mm Line Width (z) 350 µm

Interfaces et connecteurs

Logiciel / Paramétrage	Serveur Web intégré pour le paramétrage
Interface / Circuit de sortie	Serial RS485, 2x Sortie commutation, Sortie analogique
Protocôle	Modbus RTU, IO-Link

Données électriques

Plage de tension +Vs	18 ... 30 VDC
Sortie analogique	4-20mA, 2-10mA, 0-10V, 0-5V
Sorties de commutation	2 x Sortie commutation (Push-Pull)
Alimentation	typ 2.4W (100 mA max at 24 V)
Raccordement électrique	M12, 12-pôles, A-coded, mâle
Connexion Ethernet	USB-C pour parémétrisation
Entrée de trigger	Niveau bas: < 2.5 V Haut niveau: 8 V ... +Ub

Données mécaniques

Matériau	Matériau du boîtier: Zinc moulé sous pression; Face avant (optique): PMMA
Dimensions (L x H x P)	36 mm x 80 mm x 70 mm
Largeur	36 mm
Hauteur	80 mm
Profondeur	70 mm
Poids	450 g

Conditions ambiantes

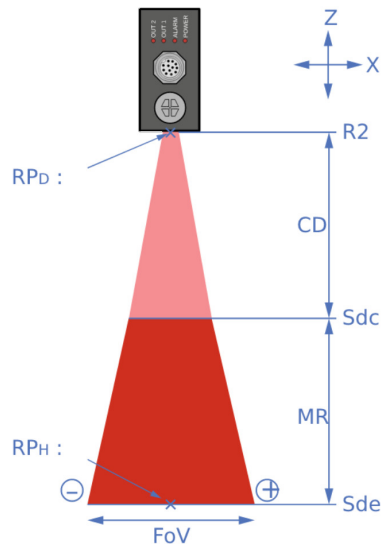
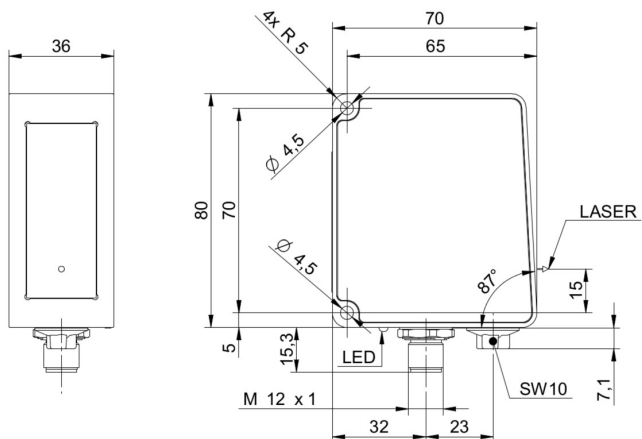
Température ambiante	0 ... + 45 °C
Température de stockage	- 10 ... + 60 °C
Humidité ambiante	20 ... 85 %
Classe de protection (IEC 60529)	IP65
Résistance aux vibrations (sinusoïdale)	1 mm p-p à f = 10 - 55 Hz, Durée 5 min par axe 30 min endurance à f = 55 Hz par axe IEC 60068-2-6:2008
Résistance aux chocs (semi-sinusoïdale)	30 g / 11 ms, 6 chocs par axe et direction IEC 60068-2-27:2009
Insensibilité à la lumière ambiante	< 25 kLux

Caractéristiques techniques

Conformité

Conformité CE
UL

Dessins techniques



Repérage du connecteur

Raccordements électriques

M12 12-pôles, A-coded, mâle

1	Power(18..30VDC)/2L+
2	GND/2M
3	n.c.
4	Analog Out
5	n.c.
6	OUT1/IO-LinkC/Q
7	RS485 / TX/RX+
8	OUT2
9	IN1 (sync in)
10	RS485 / TX/RX-
11	IO-Link L+
12	IO-Link L-

