

**Vue d'ensemble**

- Détection d'objets la plus sûre grâce au principe barrière simple
- Préréglage fixe pour la mise en service la plus simple
- Boîtier robuste avec inserts d'écartement en acier inoxydable



Image similaire



**Caractéristiques techniques**

Données générales		Données électriques	
Fonction	Barrière simple	Fonction de commutation	Claire/sombre
Emetteur / Récepteur	Récepteur	Circuit de sortie	PNP complété
Portée de service Sb	5 m	Courant de sortie	50 mA
Limite de portée Sn	6 m	Protégé contre courts-circuits	Oui
Plus petit objet détectable typ.	5 mm (0,5 mm avec diaphragme)	Protégé contre inversion polarité	Oui
Indication encrassement / réglage	Indication sortie clignotante	Données mécaniques	
Indication sortie	LED jaune	Largeur / Diamètre	8 mm
Indication de fonctionnement	LED verte	Hauteur / Longueur	25,1 mm
Réglage sensibilité	Non	Profondeur	14,1 mm
Suppression influence réciproque	Oui	Forme du boîtier	Parallélépipédique
Données électriques		Fixation	Manchon lisse (Acier inoxydable)
Temps d'activation / désactivation	< 0,5 ms	Matériau boîtier	Plastique (ASA, PMMA)
Plage de tension +Vs	10 ... 30 VDC	Face avant (optique)	PMMA
Consommation max. (sans charge)	20 mA (@ 30 VDC)	Version de raccordement	Con. déporté M8 4-pôles, L=200 mm
Courant absorbé moyen	16 mA (@ 24 VDC)	Caractéristiques du câble	PVC / PVC 4 x 0,08 mm <sup>2</sup>
Tension résiduelle Vd	<2 VDC	Conditions ambiantes	
		Température de fonctionnement	-25 ... +50 °C
		Classe de protection	IP 67

Dessins techniques

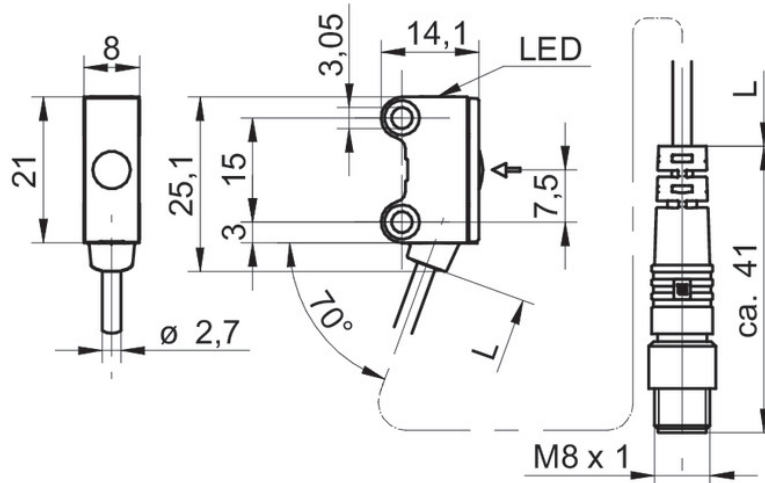
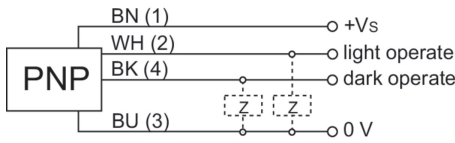
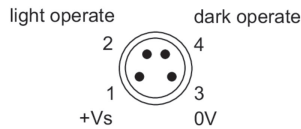


Schéma de raccordement



Repérage du connecteur



Courbe réserve de fonctionnement

