

**Auf einen Blick**

- Sicherste Objekterkennung durch Schrankenprinzip
- Einfach einstellbar per Leitungsteach
- intuitives Xpress Teach / 1-Step Teach Verfahren
- Robustes Gehäuse mit Distanzhülsen aus Edelstahl



Abbildung ähnlich



**Technische Daten**

**Allgemeine Daten**

Funktion	Einweg-Lichtschranke
Sender / Empfänger	Empfänger
Betriebsreichweite Sb	5 m
Grenzreichweite Sn	6 m
kleinstes erfassbares Objekt typ.	5 mm (0,5 mm mit Blende)
Anzeige Verschm. / Einst.	Ausgangsanzeige blinkend
Ausgangsanzeige	LED gelb
Betriebsanzeige	LED grün
Empfindlichkeitseinstellung	Teach-in: Extern / 1-Step Teach-in
Unterdrückung gegenseitiger Beeinflussung	Ja

**Elektrische Daten**

Ansprech- / Abfallzeit	< 0,5 ms
Betriebsspannungsbereich +Vs	10 ... 30 VDC
Stromaufnahme max. (ohne Last)	20 mA (@ 30 VDC)
Stromaufnahme mittel	16 mA (@ 24 VDC)

**Elektrische Daten**

Spannungsabfall Vd	<2 VDC
Schaltfunktion	Hellschaltung
Ausgangsschaltung	Gegentakt
Ausgangsstrom	50 mA
Kurzschlussfest	Ja
Verpolungsfest	Ja

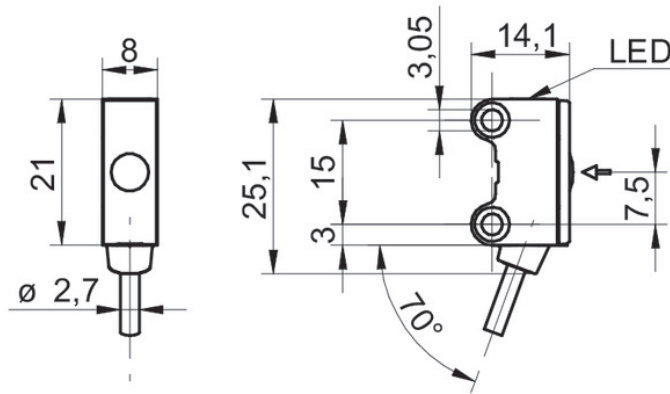
**Mechanische Daten**

Breite / Durchmesser	8 mm
Höhe / Länge	25,1 mm
Tiefe	14,1 mm
Bauform	Quaderförmig
Befestigung	Hülse glatt (Stahl rostfrei)
Gehäusematerial	Kunststoff (ASA, PMMA)
Frontscheibe	PMMA
Anschlussart	Kabel 4-Pol, 2 m
Kabel Kennwerte	PVC / PVC 4 x 0,08 mm <sup>2</sup>

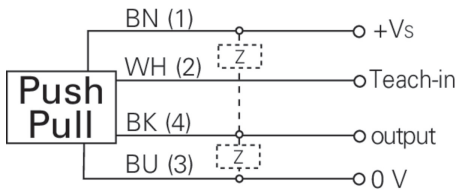
**Umgebungsbedingungen**

Arbeitstemperatur	-25 ... +50 °C
Schutzart	IP 67

**Technische Zeichnungen**



**Anschlussbild**



**Funktionsreservekurve**

