

**Auf einen Blick**

- Distanzmessung
- 0 ... 3 mm
- PNP / push-pull
- IO-Link
- Stecker M8
- -25 ... 75 °C
- IP 67



Abbildung ähnlich



**Technische Daten**

Allgemeine Daten		Elektrische Daten	
Einbauart	Bündig	Ausgangsstrom	100 mA
Spezialausführung	Linearisiert	Kurzschlussfest	Ja
Funktion	Distanzmessung	Verpolungsfest	Ja
Messdistanz Sd	0 ... 3 mm	Mechanische Daten	
Auflösung	< 0,005 mm (High Accuracy Mode)	Bauform	Zylindrisch mit Gewinde
Wiederholgenauigkeit	0,01 mm	Material (aktive Fläche)	PBT
Einstellung	IO-Link	Gehäusematerial	Edelstahl
Teach	Single point, Two point, Window	Baugrösse	8 mm
Linearitätsabweichung	± 10 µm (S = 0 ... 2 mm) ± 50 µm (S = 0 ... 3 mm)	Gehäuselänge	46 mm
Temperaturdrift	± 2 % (Full Scale: S = 0 ... 2 mm) ± 4 % (Full Scale: S = 0 ... 3 mm)	Anschlussart	Stecker M8
Schalthysterese	< 99 % (einstellbar)	Anzugsdrehmoment max.	10 Nm (A: 7 Nm)
Betriebsanzeige	LED grün	Umgebungsbedingungen	
Schaltzustandsanzeige	LED gelb	Arbeitstemperatur	-25 ... +75 °C
Elektrische Daten		Schutzart	IP 67
Ansprechzeit (Werkskennlinie)	< 1 ms	Kommunikationsschnittstelle	
Schaltfrequenz	1,25 kHz	Schnittstelle	IO-Link V1.1
Betriebsspannungsbereich +Vs	8 ... 36 VDC	Baudrate	230,4 kBaud (COM 3)
Stromaufnahme max. (ohne Last)	15 mA	Zykluszeit	≥ 0,6 ms
Ausgangsschaltung	PNP Gegentakt IO-Link	Prozessdatenlänge	32 Bit
		Prozessdatenstruktur	Bit 0 = SSC1 (Distanz) Bit 1 = SSC2 (Distanz) Bit 3 = Alarm Bit 4 = SSC3 (Frequenz) Bit 5 = SSC4 (Zähler) Bit 16-31 = 16 Bit Messwert

**Technische Daten**

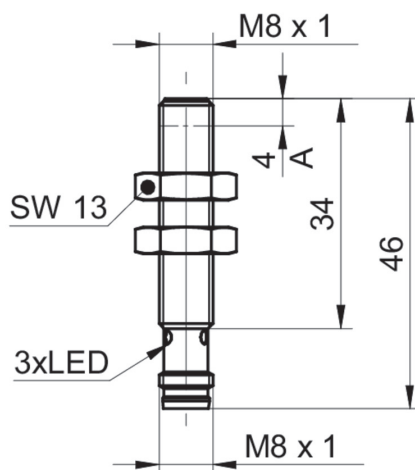
**Kommunikationsschnittstelle**

IO-Link Porttyp	Class A
Einstellbare Parameter	Messbereich Schaltpunkte Schalthysterese Messwertfilterung Zeitfilter LED Zustandsanzeigen Ausgangslogik Ausgangsschaltung Zähler Sensorelement deaktivieren Find Me Funktion

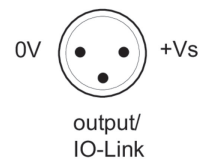
**Kommunikationsschnittstelle**

Zusätzliche Daten	Distanz Frequenz Schaltzyklen Betriebsstunden Bootzyklen Betriebsspannung Gerätetemperatur Histogramme
-------------------	---

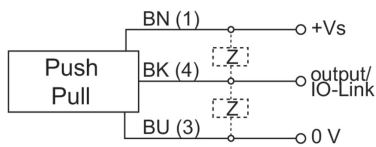
**Masszeichnung**



**Steckerbelegungen**



**Anschlussbild**



**Auflösung**

