

产品一览

- 超扁平设计 · 可安装在狭窄的空间内
- 大的测量范围0 ... 12毫米
- 坚固的塑料外壳和金属套筒
- 额外的安装材料 · 便于安装在管道上
- IO-Link：特定应用设置和扩展诊断数据



图片与实际产品类似



技术数据

基本参数

安装方式	非齐平
特殊型号	线性
类型	距离测量
测量距离 Sd	0 ... 12 mm
分辨率	< 0,12 mm (高精度模式)
重复精度	0,12 mm (High Accuracy Mode)
调节	IO-Link
自学习	单点 · 两点 · 窗口设定
线性误差	± 150 µm (S = 0 ... 9 mm) ± 400 µm (S = 0 ... 12 mm)
温漂	±4% FS
迟滞	< 99 % (可调节)
上电指示灯	绿色LED
输出指示灯	黄色LED
典型校正因子	低碳钢100% · 不锈钢70 % · 铝50 %

电气参数

响应时间 (出厂特性)	< 1,8 ms (High Speed Mode) < 3 ms (Standard Mode) < 25 ms (Robust Mode) < 50 ms (High Accuracy Mode)
开关频率	280 Hz (High Speed Mode) 80 Hz (Standard Mode) 20 Hz (Robust Mode) 10 Hz (High Accuracy Mode)
电源电压范围 +Vs	6 ... 36 VDC
最大电流消耗 (无负载)	18 mA
输出电路	PNP 推挽式 IO-Link
输出电流	100 mA

电气参数

压降 Vd	<2 VDC
短路保护	是
反极性保护	是

机械参数

类型	矩形
感应面材质	PA
外壳材质	PA 12
尺寸	25 mm
外壳长度	52,4 mm
连接方式	2米直接出线
重量	36 g
Cable characteristics	PVC 3 x 0.14 mm ²

环境条件

工作温度	-25 ... +75 °C
Storage temperature range	-40 ... +75 °C
防护等级	IP 67
抗振性	IEC 60068-2-6:2008 10 g at f = 10 - 2000 Hz, duration 150 min per axis
抗冲击性	IEC 60068-2-27:2009 100 g / 6 ms, 10 jolts per axis and direction

通信接口

接口	IO-Link V1.1
波特率	230.4 kBaud (COM3)
周期时间	≥ 0,6 ms
过程数据长度	32 位

技术数据

通信接口

过程数据结构

位0 = SSC1 (距离)
位1 = SSC2 (距离)
位3 = 报警
位4 = SSC3 (频率)
位5 = SSC4 (计数器)
位16-31 = 16位测量值

IO-Link端口类型

A级

参数可调

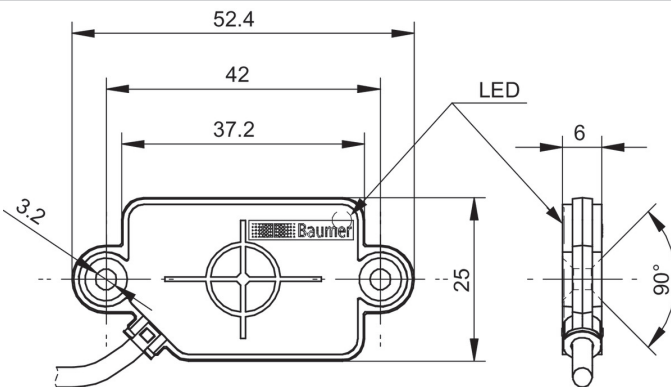
测量范围
开关点
开关迟滞
测量值过滤
时间过滤器
LED状态指示灯
输出逻辑
输出电路
计数器
停用传感器元件
“找到我”功能

通信接口

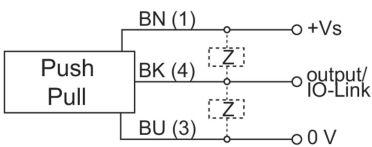
其他数据

距离
频率
启动次数
运行时间
启动次数
工作电压
设备温度
直方图

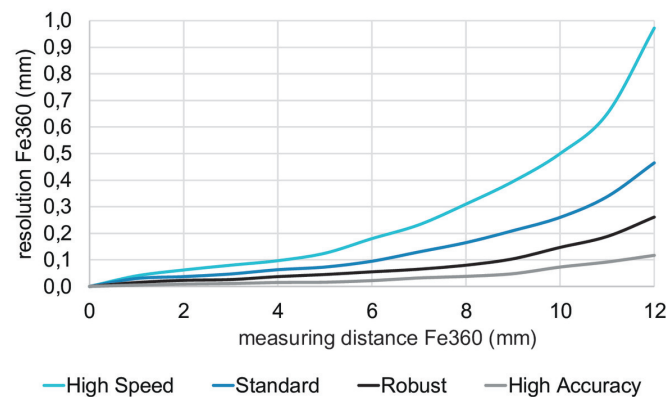
尺寸图



接线图



分辨率



不同安装条件下的校正因子 (近似值)



Mounting material:	Correction factor
Non-metal:	100 %
Construction steel:	110 %
Stainless steel:	95 %
Aluminium:	90 %

安装指导

