

HOG 11 - DNV

Einseitig offene Hohlwelle $\varnothing 16$ mm
300...2500 Impulse pro Umdrehung

Auf einen Blick

- Zulassung DNV
- Offshore geeignet, seewasserfest
- Hohe Schutzart IP 67
- TTL-Ausgangstreiber für Kabellängen bis 550 m
- Hybridlager für erhöhte Lebensdauer
- Erdungsbürste für kapazitive Wellenströme
- Grosser, um 180° drehbarer Klemmenkasten oder axialer Klemmendekel



Technische Daten

Technische Daten - elektrisch

Betriebsspannung	9...30 VDC 5 VDC ± 5 %
Betriebsstrom ohne Last	≤ 100 mA
Impulse pro Umdrehung	300 ... 2500
Phasenverschiebung	$90^\circ \pm 20^\circ$
Tastverhältnis	30...70 %
Referenzsignal	Nullimpuls, Breite 90°
Abtastprinzip	Optisch
Ausgabefrequenz	≤ 120 kHz
Ausgangssignale	K1, K2, K0 + invertierte
Ausgangsstufen	HTL-P (power linedriver) TTL/RS422
Übertragungslänge	≤ 350 m bei 100 kHz (HTL-P) ≤ 550 m bei 100 kHz (TTL)
Störfestigkeit	EN 61000-6-2
Störaussendung	EN 61000-6-3
Zulassung	CE UL-Zulassung / E217823 DNV-Zulassung
Standortklassen DNV	Temperatur: D Feuchtigkeit: B Vibration: B EMV: B Gehäuseschutz: C

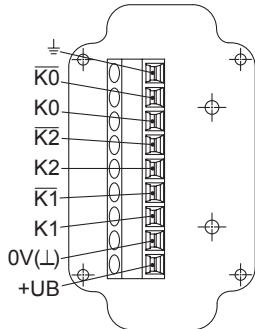
Technische Daten - mechanisch

Baugrösse (Flansch)	$\varnothing 105$ mm
Wellenart	$\varnothing 16$ mm (einseitig offene Hohlwelle)
Zulässige Wellenbelastung	≤ 250 N axial ≤ 400 N radial
Schutzart EN 60529	IP 67
Betriebsdrehzahl	≤ 6000 U/min (mechanisch)
Betriebsdrehmoment typ.	6 Ncm
Trägheitsmoment Rotor	340 gcm ²
Werkstoff	Gehäuse: Aluminium-Druckguss Welle: Edelstahl
Betriebstemperatur	$-40...+100^\circ\text{C}$
Widerstandsfähigkeit	IEC 60068-2-6 Vibration 20 g, 10-2000 Hz IEC 60068-2-27 Schock 300 g, 6 ms
Korrosionsschutz	IEC 60068-2-52 Salzsprühnebel für Umgebungsbedingungen CX (C5-M) nach ISO 12944-2
Anschluss	Klemmenkasten
Masse ca.	1,6 kg

Anschlussbelegung

Ansicht A (siehe Abmessung)

Anschlussklemmen Klemmenkasten, radial



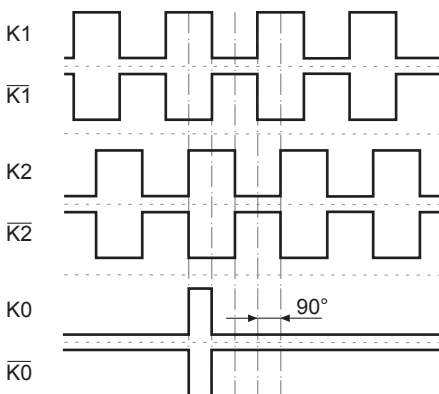
Beschreibung der Anschlüsse

+UB	Betriebsspannung
0V (L)	Masseanschluss
⊥	Erdungsanschluss (Gehäuse)
K1	Ausgangssignal Kanal 1
$\bar{K}1$	Ausgangssignal Kanal 1 invertiert
K2	Ausgangssignal Kanal 2 (90° versetzt zu Kanal 1)
$\bar{K}2$	Ausgangssignal Kanal 2 invertiert
K0	Nullimpuls (Referenzsignal)
$\bar{K}0$	Nullimpuls invertiert

Ausgangssignale

HTL/TTL

Bei positiver Drehrichtung (siehe Abmessung)

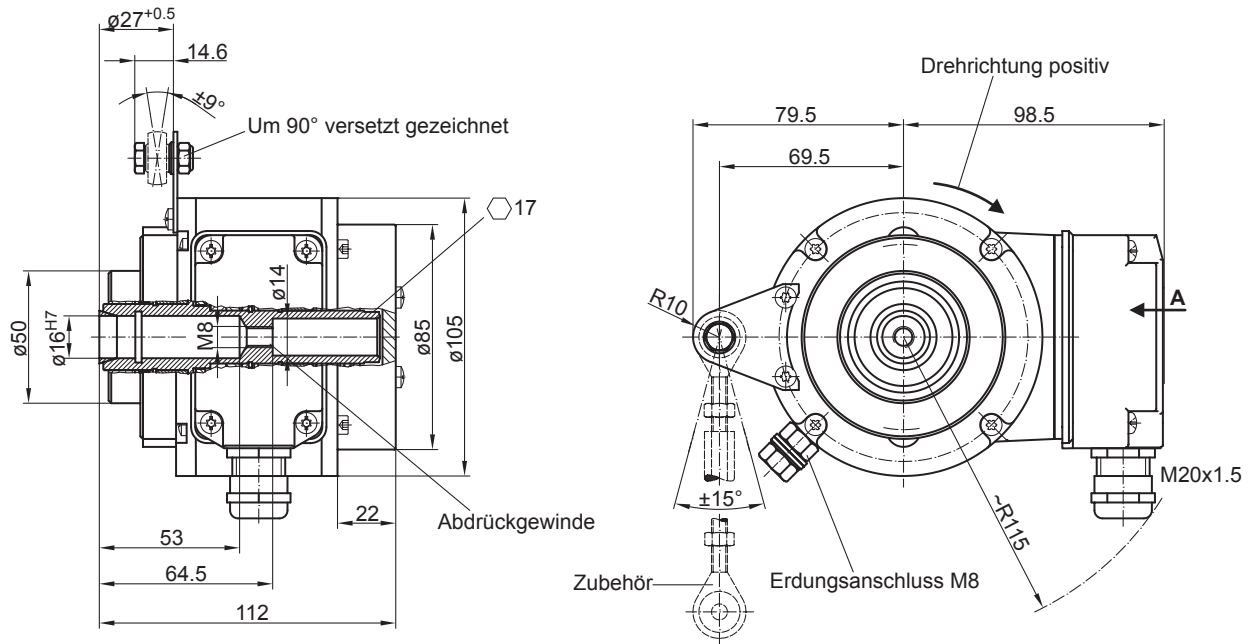


HOG 11 - DNV

Einseitig offene Hohlwelle $\varnothing 16$ mm

300...2500 Impulse pro Umdrehung

Abmessungen



HOG 11 - DNV

 Einseitig offene Hohlwelle ø16 mm
 300...2500 Impulse pro Umdrehung

Typenschlüssel

	HOG11	DN	####	###	16H7	SR	KLK	ERD	(DNV)
Produkt									
Inkrementaler Drehgeber	HOG11								
Ausgangssignale									
K1, K2, K0		DN							
Impulszahl⁽¹⁾									
300			300						
500			500						
512			512						
1000			1000						
1024			1024						
1200			1200						
2048			2048						
2500			2500						
Betriebsspannung / Ausgangsstufe									
9...30 VDC / Ausgangsstufe HTL mit invertierten Signalen				I					
5 VDC / Ausgangsstufe TTL mit invertierten Signalen				TTL					
9...30 VDC / Ausgangsstufe TTL mit invertierten Signalen				R					
Wellendurchmesser									
Einseitig offene Hohlwelle ø16 mm					16H7				
Dichtungssystem									
Feuchtschutz						SR			
Anschluss									
Klemmenkasten, radial							KLK		
Erdung									
Mit Erdungsbürsten								ERD	
Zulassung									
DNV Zulassung									(DNV)

(1) Weitere Impulszahlen auf Anfrage.

Zubehör

Montagezubehör

11043628	Drehmomentstütze M6, Länge 67...70 mm
11004078	Drehmomentstütze M6, Länge 120...130 mm (≥71 mm)
11002915	Drehmomentstütze M6, Länge 425...460 mm (≥131 mm)
11054917	Drehmomentstütze M6 isoliert, Länge 67...70 mm
11072795	Drehmomentstütze M6 isoliert, Länge 120...130 mm (≥71 mm)
11082677	Drehmomentstütze M6 isoliert, Länge 425...460 mm (≥131 mm)
11077197	Montageset für Drehmomentstütze Grösse M6 und Erdungsband
11077087	Montage- und Demontageset