

产品一览

- 磁感应原理
- LED状态显示功能
- 采用“MicroGen”自发电技术的多圈感应原理·无需齿轮或电池
- 采用混合轴承的两端式轴承系统
- 特殊防腐蚀保护·防腐等级达CX (C5-M)



图片与实际产品类似



技术数据

技术数据 – 电气参数

电源电压	10...30 VDC
短路保护	是
电流消耗 (无负载)	≤200 mA
初始化时间	≤ 500 ms (上电后)
接口	PROFINET
功能	多圈
传输速率	100 MBaud
设备地址	自动地址分配
每圈步数	8192 / 13位
圈数	65536 / 16位
额外的输出信号	方波 TTL/HTL · TTL/RS422
感应原理	磁式
抗干扰性	EN 61000-6-2
辐射干扰	EN 61000-6-3
可设置参数	每圈步数 圈数 预设值·比例·旋转方向
诊断功能	位置或参数错误
状态指示灯	DUO-LED和链路/活动LED (集成在总线分线盒中)·设备背部有4个LED
认证	CE UL认证 / E217823 EAC

技术数据 – 电气参数 (超速开关)

开关精度	± 2 % (或1数字位)
开关量输出	1路输出 (集电极开路·可选配固态继电器)

可选配件

- 集成的超速开关
- 额外的增量输出·带零脉冲

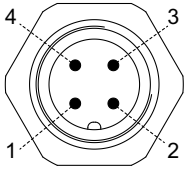
技术数据 – 电气参数 (超速开关)

输出开关容量	30 VDC ; ≤100 mA
开关时延	≤20 ms

技术数据 – 机械参数

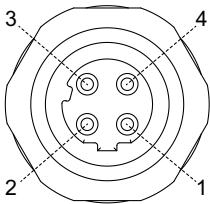
尺寸 (法兰)	ø105 mm
轴类型	ø16...20 mm (通孔型)
法兰	力矩臂支架·可360°任意定位
防护等级 (EN 60529)	IP 66 / IP 67
运行速度	≤6000 rpm
超速值范围	ns (关闭) = ±2...6000 rpm
典型运行转矩	10 Ncm
转子惯量	950 gcm ²
允许轴负载	≤450 N 轴向 ≤650 N 径向
材质	外壳: 铝合金 轴: 不锈钢
防腐蚀保护	IEC 60068-2-52 盐雾试验 室温条件下防腐等级达到ISO 12944-2 CX (C5-M)
工作温度	-40...+85 °C
相对湿度	95% (不结露)
耐抗性	IEC 60068-2-6 抗振动30 g · 10-2000 Hz IEC 60068-2-27 抗冲击400 g · 1 ms
近似重量	2,2 kg (视版本而定)
连接	总线分线盒 端子盒·带增量输出

端子定义



M12 公头, 4 针, A-coded

针脚	定义
1	UB
2	dnv
3	0 V
4	dnv



M12 母头
4 针, D-coded

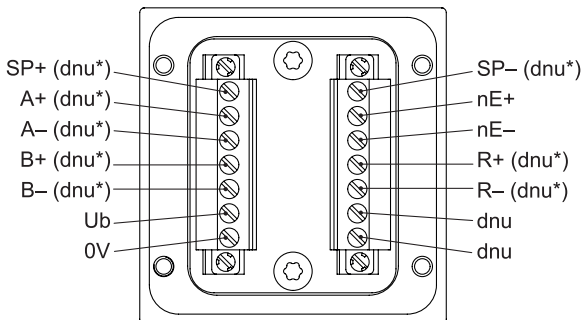
针脚	定义
1	TxD+
2	RxD+
3	TxD-
4	RxD-

B向视图 (参见尺寸图)

端子盒接线端子

超速开关 / 额外的输出信号2 (HTL · TTL)

* 针脚定义视编码器版本而定



端子含义

定义	描述
0 V	0 V
UB	电源电压 10...30 VDC
TxD+	传送数据 +
TxD-	传送数据 -
RxD+	接收数据 +
RxD-	接收数据 -
dnv	不使用

Ub	电源电压
0V	0 V
A+	输出信号通道 1
A-	输出信号通道 1 反相
B+	输出信号通道 2 (与通道 1 偏移 90°)
B-	输出信号通道 2 反相
R+	零脉冲 (参考信号)
R-	零脉冲反相
nE+	系统正常 + / 故障输出
nE-	系统正常 - / 故障输出反相
SP+	DSL_OUT1 / 超速开关 (集电极开路, 可选配固态继电器)
SP-	DSL_OUT2 / 超速开关 (0V, 可选配固态继电器)
dnv	不使用

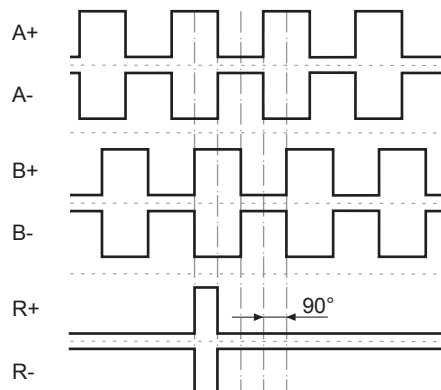
PROFINET功能

总线协议	PROFINET
设备协议	编码器协议 PNO 3.162
功能特征	<ul style="list-style-type: none"> 100 Mbaud 快速以太网 IP 地址可设置 实时性: 1 级 RT, 2 级 IRT, 3 级 IRT
过程数据	32 位位置值输入数据

输出信号

额外的输出信号2 (HTL/TTL)

正转方向 (参见尺寸图)

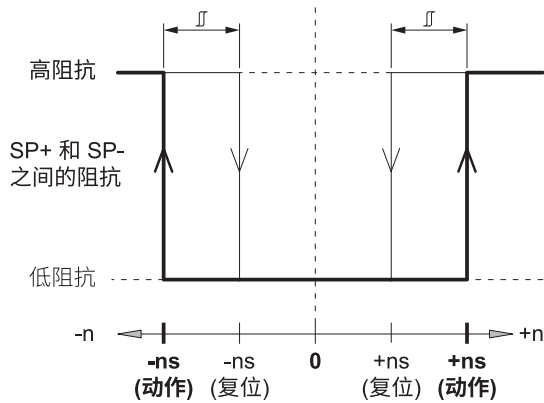


触发电平

电气隔离：
额外输出 II 的输出信号 TTL/HTL ($V_{in} = V_{out}$) 采用电气隔离，需要单独的电源。

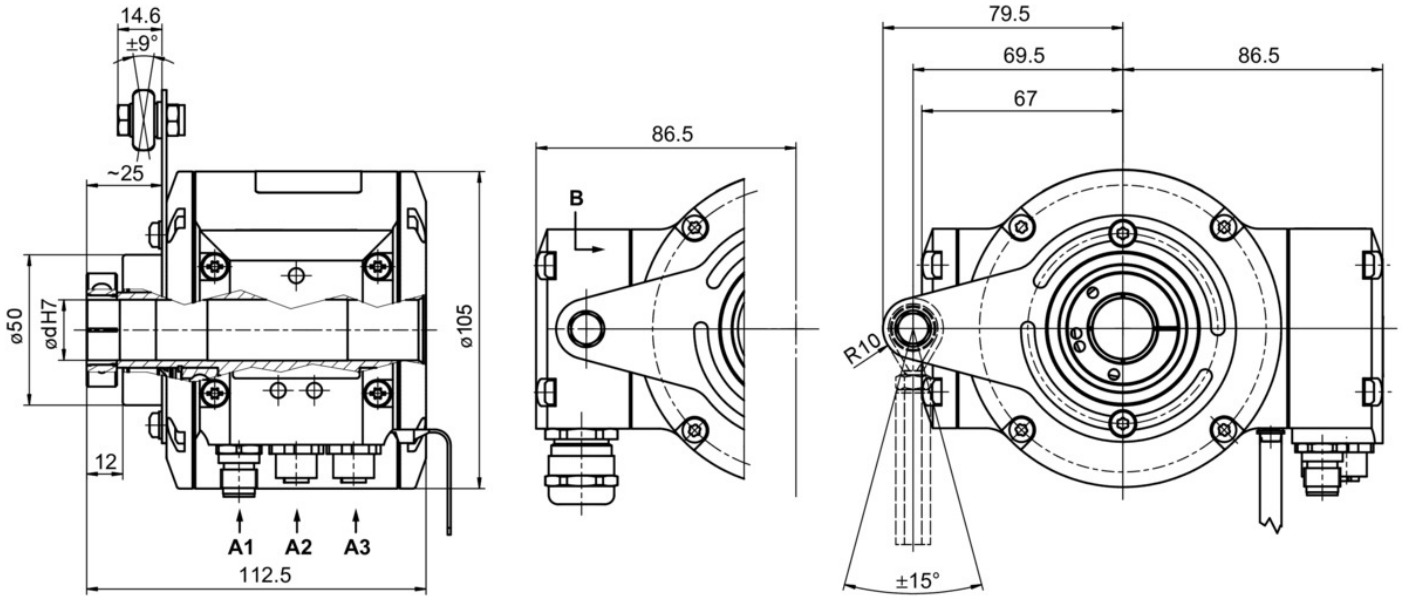
触发电平	TTL/RS422
高电平 / 低电平	$\geq 2.5 \text{ V} / \leq 0.5 \text{ V}$
传输距离	$\leq 550 \text{ m}, 100 \text{ kHz}$
输出频率	$\leq 600 \text{ kHz}$
触发电平	TTL/HTL ($V_{in} = V_{out}$)
高电平 / 低电平	$\geq 2.5 \text{ V} / \leq 0.5 \text{ V}$ (TTL) $\geq U_b - 3 \text{ V} / \leq 1.5 \text{ V}$ (HTL)
传输距离	$\leq 550 \text{ m}, 100 \text{ kHz}$ (TTL) $\leq 350 \text{ m}, 100 \text{ kHz}$ (HTL)
输出频率	$\leq 600 \text{ kHz}$ (TTL); $\leq 350 \text{ kHz}$ (HTL)

开关特征



n	转速
+ns (动作)	正转超速值 (动作) (参见尺寸)
-ns (动作)	反转超速值 (动作) (参见尺寸)
	开关迟滞 τ : 10...100 % (出厂设置 = 10% 最小 1 数字位)
+ns (复位)	正转超速值 (复位) (参见尺寸)
-ns (复位)	反转超速值 (复位) (参见尺寸)

尺寸



通孔型 · 带端子盒

订货资料

	HMG10	#	-	T	H	#	.	#	#	PN	3	.	6	0	0	#	A
Product	Absolute encoder	HMG10															
Digital speed switch	Without		-														
	With		D														
Shaft type	Through hollow shaft			T													
Flange (Hollow shaft)	Support (Support plate) for torque arm, hybrid bearings				H												
Protection class	IP 66 and IP 67, optimized for dusty, abrasive environment					D											
	IP 66 and IP 67, optimized for oily, wet environment					L											
Through hollow shaft	Ø16 mm, clamping ring, A end																C
	Ø20 mm, clamping ring, A end																F
	Ø16 mm, keyway																P
Connection	Bus connecting box with 3 connectors M12, radial																3
	Bus connecting box with 3 connectors M12, radial + terminal box with 1 cable gland M20, radial																G
Supply voltage (field bus)	10...30 VDC, Profinet																PN
Resolution singleturn position	13 Bit																3
Resolution multiturn position	16 Bit																6
Resolution speed	No speed signal																0
Resolution supplement I	No additional output I																0
Resolution supplement II	No additional output II																0
	512 ppr TTL/HTL push-pull (Vin=Vout), 6 channels, electrically isolated																1
	512 ppr TTL (RS422), 6 channels																2
	1024 ppr TTL/HTL push-pull (Vin=Vout), 6 channels, electrically isolated																5
	1024 ppr TTL (RS422), 6 channels																6
	2048 ppr TTL/HTL push-pull (Vin=Vout), 6 channels, electrically isolated																9
	2048 ppr TTL (RS422), 6 channels																4
	3072 ppr TTL/HTL push-pull (Vin=Vout), 6 channels, electrically isolated																7
	3072 ppr TTL (RS422), 6 channels																8
	4096 ppr TTL/HTL push-pull (Vin=Vout), 6 channels, electrically isolated																K
	4096 ppr TTL (RS422), 6 channels																J
	5000 ppr TTL/HTL push-pull (Vin=Vout), 6 channels, electrically isolated																G
	5000 ppr TTL (RS422), 6 channels																H
	8192 ppr TTL/HTL push-pull (Vin=Vout), 6 channels, electrically isolated																Q
	8192 ppr TTL (RS422), 6 channels																P
Operating temperature	-40...+85 °C																A

(1) ** 除了物料号，还需注明具体的超速值（出厂设置）。

可能发生的情况是，并非类型代码的所有版本都可以进行组合。相关限制可以堡盟官网（在www.baumer.com）上的Web配置器中找到或向我们索取。

附件**安装附件**

11004078	M6力矩臂 · 长度 120...130 mm (≥71 mm)
11002915	M6力矩臂 · 长度 425...460 mm (≥131 mm)
11054917	M6力矩臂 (已安装) · 长度 67...70 mm
11072795	M6力矩臂 (已安装) · 长度 120...130 mm (≥71 mm)
11082677	M6力矩臂 (已安装) · 长度 425...460 mm (≥131 mm)
11077087	安装和拆卸套件
11238694	CAM12.WS13-11238694