

HMG10-T - Incremental

通孔型

集成的超速开关 - 磁感应 - 脉冲数和超速值可自由设定 (可选)

产品一览

- 可选配参数可设置的增量式编码器
- HTL/TTL输出驱动器支持的电缆长度达 350 m
- 超强的抗冲击和抗振动能力
- 采用混合轴承的两端式绝缘轴承系统
- 特殊防腐蚀保护 · 防腐等级达CX (C5-M)
- 大端子盒 · 可180°旋转
- 力矩臂支架 · 可360°任意定位
- 安装方式与HOG10编码器兼容
- LED状态显示功能



图片与实际产品类似

技术数据

技术数据 – 电气参数

电源电压	4.75...30 VDC
短路保护	是
电流消耗 (无负载)	≤100 mA
初始化时间	≤ 500 ms (上电后)
每圈脉冲数	1 ... 131072
相移	90° ±20°
占空比	40...60 %
参考信号	零脉冲 · 宽度90°
感应原理	磁式
输出信号	A+ · B+ · R+ · A- · B- · R- 故障输出 nE+ · nE-
输出方式	TTL/HTL (Vin = Vout)
编程接口	RS485 (≤600 m)
可设置参数	脉冲数 闭合和打开通作值 开关时延
诊断功能	功能控制
状态指示灯	设备背部有4个LED
抗干扰性	EN 61000-6-2
辐射干扰	EN 61000-6-3
认证	CE UL认证 / E217823 EAC

技术数据 – 电气参数 (超速开关)

开关精度	± 2 % (或1数字位)
开关量输出	1路输出 (集电极开路)
输出开关容量	30 VDC ; ≤100 mA

可选配件

- 增量输出和超速开关 · 参数可自由设置或出厂前已设定
- 集成的超速开关
- 第二路额外的增量输出 (非电气隔离)

技术数据 – 电气参数 (超速开关)

开关迟滞	10 ... 100 % · 可调节
开关时延	≤20 ms

技术数据 – 机械参数

尺寸 (法兰)	ø105 mm
轴类型	ø16...20 mm (通孔型)
允许轴负载	≤450 N 轴向 ≤650 N 径向
法兰	力矩臂支架 · 可360°任意定位
防护等级 (EN 60529)	IP 66 / IP 67
运行速度	≤12000 rpm
超速值范围	ns (关闭) = ±2...12000 rpm · 出厂设置 6000 rpm
典型运行转矩	10 Ncm
转子惯量	950 gcm ²
材质	外壳: 铝合金 轴: 不锈钢
工作温度	-40...+95 °C
相对湿度	95% (不结露)
耐抗性	IEC 60068-2-6 抗振动30 g · 10-2000 Hz IEC 60068-2-27 抗冲击400 g · 1 ms
防腐蚀保护	IEC 60068-2-52 盐雾试验 室温条件下防腐等级达到ISO 12944-2 CX (C5-M)
连接	端子盒 M23 法兰接头
近似重量	1,6 kg

HMG10-T - Incremental

通孔型

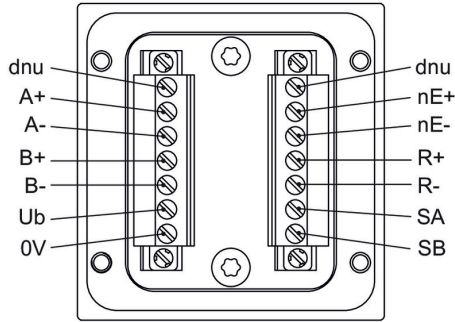
集成的超速开关 - 磁感应 - 脉冲数和超速值可自由设定 (可选)

端子定义

1x 端子盒 - B向视图 (参见尺寸图)

增量输出2

接线参考 -P

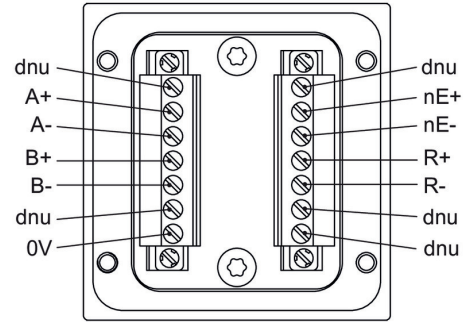


端子定义

2x 端子盒 - B向视图 (参见尺寸图)

增量输出2

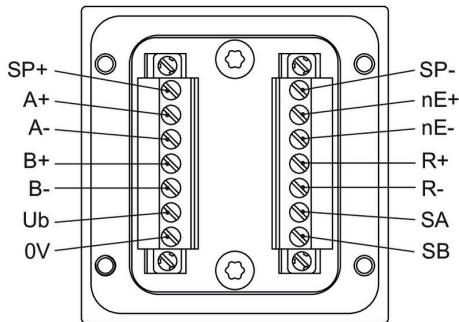
接线参考 -M



1x 端子盒 - B向视图 (参见尺寸图)

增量输出2 + 超速开关

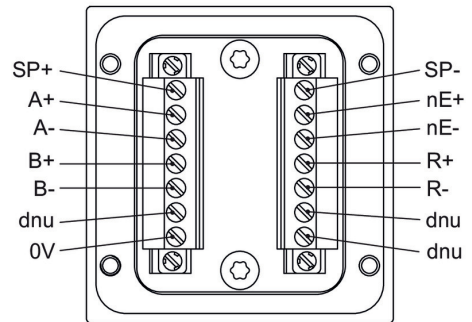
接线参考 -P



2x 端子盒 - B向视图 (参见尺寸图)

增量输出2 + 超速开关

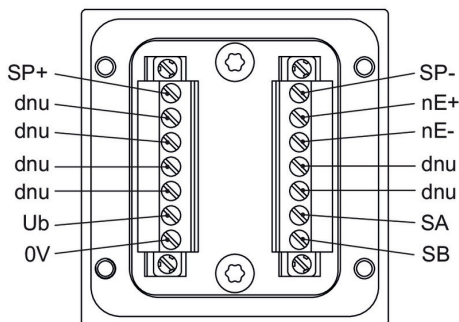
接线参考 -M



1x 端子盒 - B向视图 (参见尺寸图)

超速开关

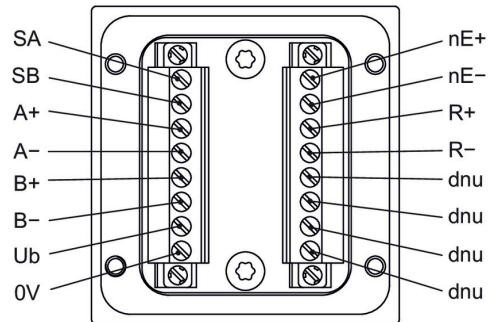
接线参考 -P



2x 端子盒 - A向视图 (参见尺寸图)

增量输出1

接线参考 -M



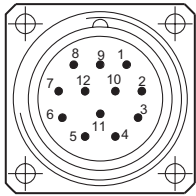
HMG10-T - Incremental

通孔型

集成的超速开关 - 磁感应 - 脉冲数和超速值可自由设定 (可选)

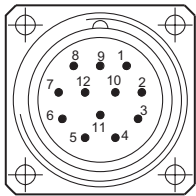
端子定义

针脚	定义
1	B-
2	SB
3	R+
4	R-
5	A+
6	A-
7	dnu
8	B+
9	dnu
10	0 V
11	SA
12	Ub



M23 法兰接头, 公头,
12 针, 顺时针

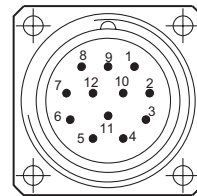
针脚	定义
1	B-
2	SB
3	R+
4	R-
5	A+
6	A-
7	SP+
8	B+
9	SP-
10	0 V
11	SA
12	Ub



M23 法兰接头, 公头,
12 针, 顺时针

端子定义

针脚	定义
1	dnu
2	SB
3	dnu
4	dnu
5	dnu
6	dnu
7	SP+
8	dnu
9	SP-
10	0 V
11	SA
12	Ub



M23 法兰接头, 公头,
12 针, 顺时针

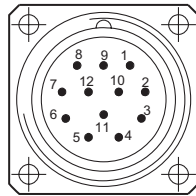
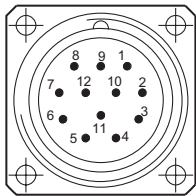
HMG10-T - Incremental

通孔型

集成的超速开关 - 磁感应 - 脉冲数和超速值可自由设定 (可选)

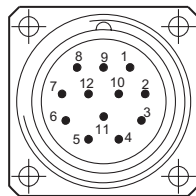
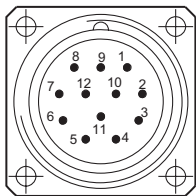
端子定义

针脚	B 向视图/含输出 II	A 向视图/含输出 I
1	B-	B-
2	dnu	dnu
3	R+	R+
4	R-	R-
5	A+	A+
6	A-	A-
7	dnu	SA
8	B+	B+
9	dnu	SB
10	0 V	0 V
11	dnu	dnu
12	dnu	Ub



M23 法兰接头, 公头, 12 针, 顺时针

针脚	B 向视图/含输出 II + DSL	A 向视图/含输出 I
1	B-	B-
2	dnu	dnu
3	R+	R+
4	R-	R-
5	A+	A+
6	A-	A-
7	SP+	SA
8	B+	B+
9	SP-	SB
10	0 V	0 V
11	dnu	dnu
12	dnu	Ub



M23 法兰接头, 公头, 12 针, 顺时针

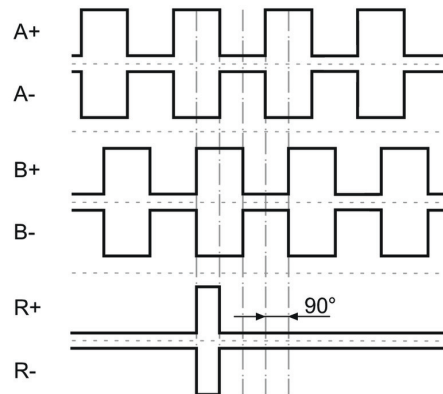
端子含义

Ub	电源电压
0V	0 V
A+	输出信号通道 1
A-	输出信号通道 1 反相
B+	输出信号通道 2 (与通道 1 偏移 90°)
B-	输出信号通道 2 反相
R+	零脉冲 (参考信号)
R-	零脉冲反相
nE+	系统正常 + / 故障输出
nE-	系统正常 - / 故障输出反相
SP+	DSL_OUT1 / 超速开关 (集电极开路)
SP-	DSL_OUT2 / 超速开关 (0V)
SA	RS485+ / 编程接口
SB	RS485- / 编程接口
dnu	不使用

输出信号

HTL/TTL

正对法兰正转 (参见尺寸图)

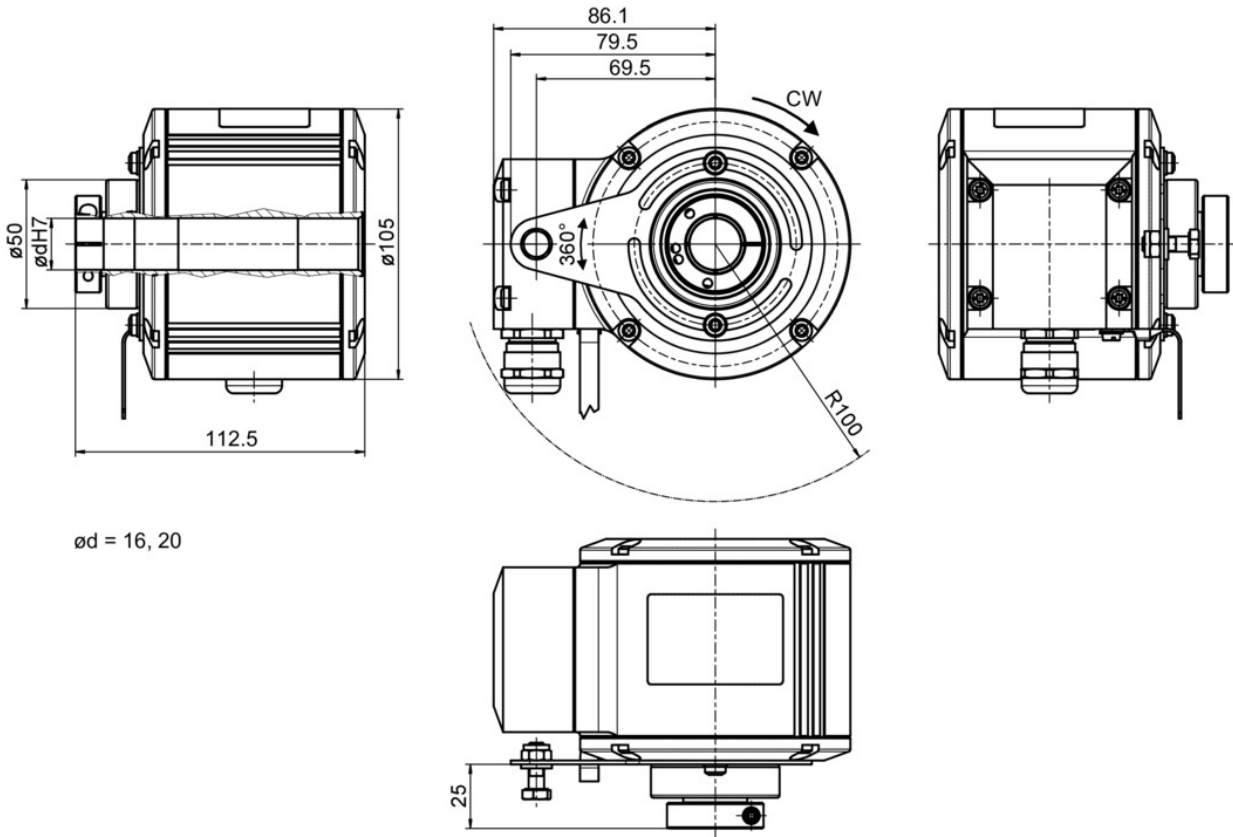


HMG10-T - Incremental

通孔型

集成的超速开关 - 磁感应 - 脉冲数和超速值可自由设定 (可选)

尺寸



$\varnothing d = 16, 20$

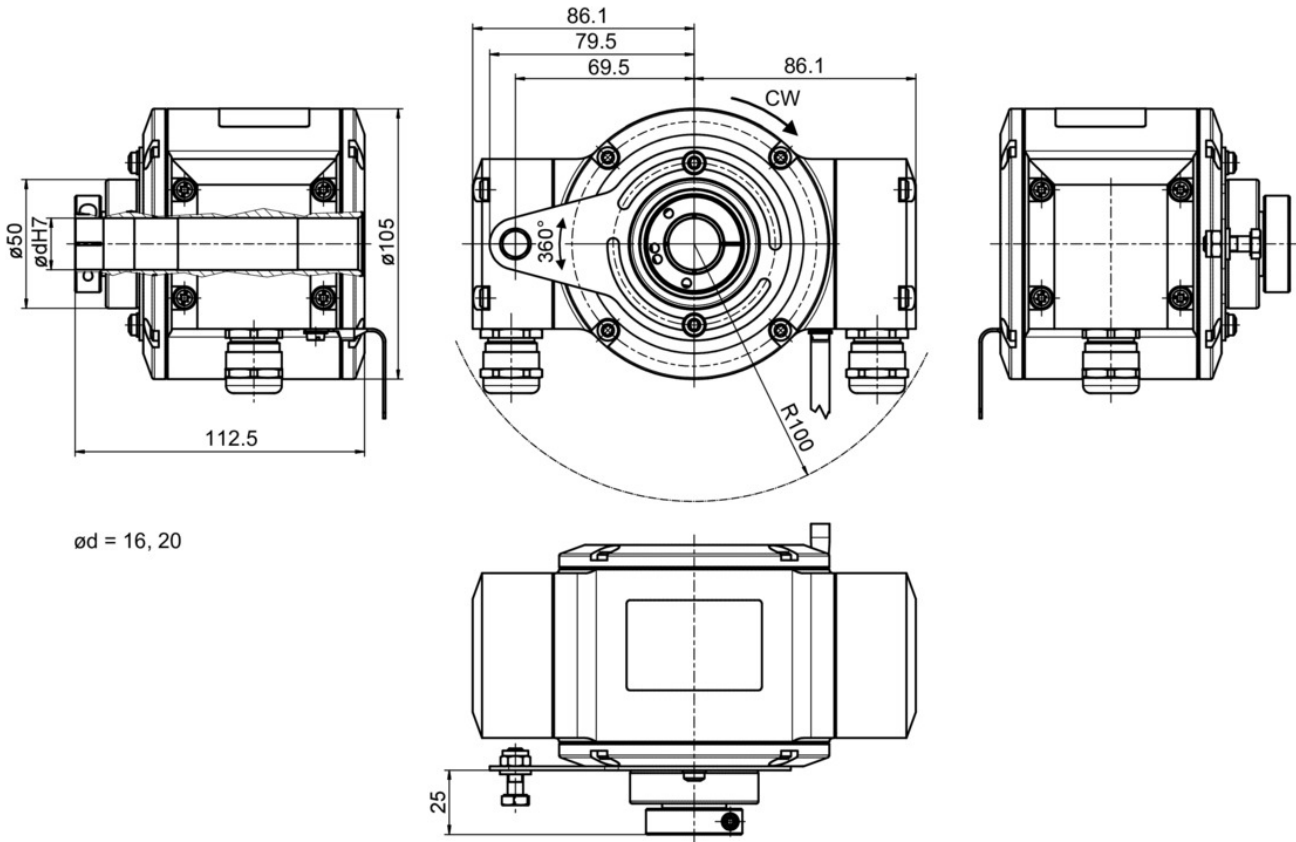
通孔型 · 带1个端子盒 (接线参考 -P)

HMG10-T - Incremental

通孔型

集成的超速开关 - 磁感应 - 脉冲数和超速值可自由设定 (可选)

尺寸



$\varnothing d = 16, 20$

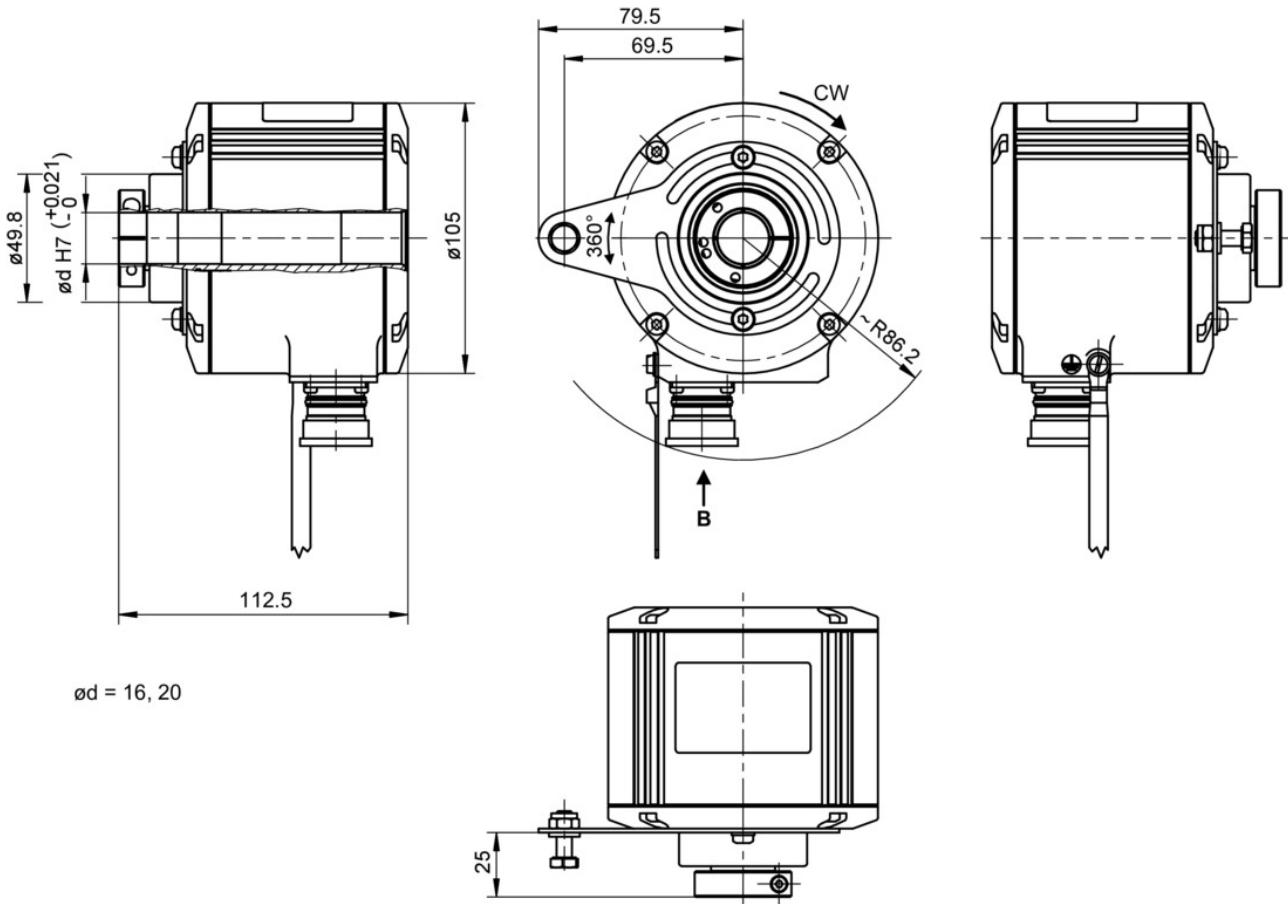
通孔型 · 带2个端子盒 (接线参考 -M)

HMG10-T - Incremental

通孔型

集成的超速开关 - 磁感应 - 脉冲数和超速值可自由设定 (可选)

尺寸



$\varnothing d = 16, 20$

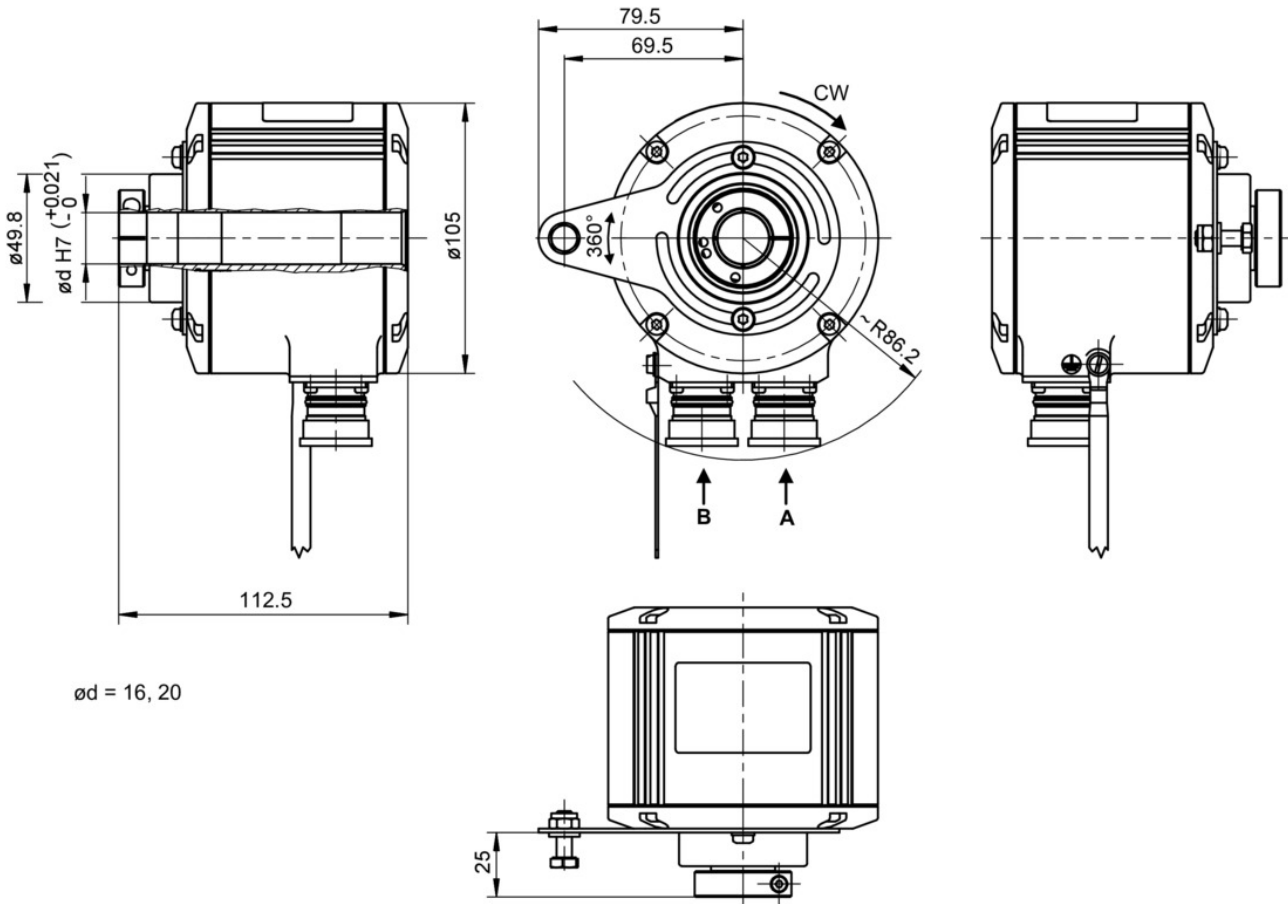
通孔型 · 带1个M23法兰接头 (接线参考 -H)

HMG10-T - Incremental

通孔型

集成的超速开关 - 磁感应 - 脉冲数和超速值可自由设定 (可选)

尺寸



$\varnothing d = 16, 20$

通孔型 · 带2个M23法兰接头 (接线参考-L)

HMG10-T - Incremental

通孔型

集成的超速开关 - 磁感应 - 脉冲数和超速值可自由设定 (可选)

订货资料

	HMG10	#	#	-	T	H	#	.	#	#	U0	.	0	0	0	#	#	.	G
Product	HMG10																		
Programmable																			
Non programmable																			
Programmable																			
Digital speed switch																			
Without																			
With																			
Shaft type																			
Through hollow shaft																			
Flange (Hollow shaft)																			
Support (Support plate) for torque arm, hybrid bearings																			
Protection class																			
IP 66 and IP 67, optimized for dusty, abrassive environment																			
IP 66 and IP 67, optimized for oily, wet environment																			
IP 66 and IP 67, optimized for tropical environment																			
Through hollow shaft																			
Ø16 mm, clamping ring, A end																			
Ø20 mm, clamping ring, A end																			
Ø16 mm, keyway																			
Connection																			
Terminal box radial, cable gland M20 (assignment incremental / speed switch)																			
Terminal box 2x radial, cable gland M20																			
Flange socket radial, M23, 12 pin, male, CW (assignment incremental / speed switch)																			
Flange socket radial, 2x M23, 12 pin, male, CW (assignment incremental / speed switch)																			
Supply voltage																			
4,75...30 VDC																			
Resolution singleturn position																			
No position signal																			
Resolution multiturn position																			
No multiturn signal																			
Resolution speed																			
No speed signal																			
Resolution supplement I																			
No additional output I																			
512 ppr TTL/HTL push-pull (Vin=Vout), 6 channels																			
1024 ppr TTL/HTL push-pull (Vin=Vout), 6 channels																			
2048 ppr TTL/HTL push-pull (Vin=Vout), 6 channels																			
3072 ppr TTL/HTL push-pull (Vin=Vout), 6 channels																			
4096 ppr TTL/HTL push-pull (Vin=Vout), 6 channels																			
5000 ppr TTL/HTL push-pull (Vin=Vout), 6 channels																			
8192 ppr TTL/HTL push-pull (Vin=Vout), 6 channels																			

HMG10-T - Incremental

通孔型

集成的超速开关 - 磁感应 - 脉冲数和超速值可自由设定 (可选)

订货资料

HMG10 # # - T H # . # # U0 . 0 0 0 # # . G

Resolution supplement II

No additional output II	0
512 ppr TTL/HTL push-pull (Vin=Vout), 6 channels	F
1024 ppr TTL/HTL push-pull (Vin=Vout), 6 channels	A
2048 ppr TTL/HTL push-pull (Vin=Vout), 6 channels	B
3072 ppr TTL/HTL push-pull (Vin=Vout), 6 channels	U
4096 ppr TTL/HTL push-pull (Vin=Vout), 6 channels	T
5000 ppr TTL/HTL push-pull (Vin=Vout), 6 channels	M
8192 ppr TTL/HTL push-pull (Vin=Vout), 6 channels	R

Operating temperature

-40...+95 °C	G
--------------	---

附件
安装附件

11043628	M6力矩臂 · 长度 67...70 mm
11004078	M6力矩臂 · 长度 120...130 mm (≥71 mm)
11002915	M6力矩臂 · 长度 425...460 mm (≥131 mm)
11054917	M6力矩臂 (已安装) · 长度 67...70 mm
11072795	M6力矩臂 (已安装) · 长度 120...130 mm (≥71 mm)
11082677	M6力矩臂 (已安装) · 长度 425...460 mm (≥131 mm)
11077197	M6力矩臂和接地带安装套件
11077087	安装和拆卸套件

编程附件

11190106	Z-PA.SDL.1 - WLAN适配器
----------	----------------------