

HMG10-B - Profibus DP

Einseitig offene Hohlwelle oder Konuswelle (1:10)

Profibus-DPV0 oder DPV2 / 13 Bit ST / 16 Bit MT / Drehzahlschalter

Auf einen Blick

- Magnetisches Abtastprinzip
- Funktionsanzeige über LEDs
- Multiturn Abtastung mit Energy Harvesting Technologie "MicroGen", ohne Getriebe und Batterie
- Zweiseitige Lagerung mit Hybridlagern
- Spezieller Korrosionsschutz CX (C5-M)



Abbildung ähnlich

HUBNER
 BERLIN
 A Baumer Brand

microGen
 Energy Harvesting

Technische Daten

Technische Daten - elektrisch

Betriebsspannung	10...30 VDC
Kurzschlussfest	Ja
Betriebsstrom ohne Last	≤200 mA
Initialisierungszeit	≤ 500 ms nach Einschalten
Schnittstelle	Profibus-DPV0/V2
Funktion	Multiturn
Übertragungsrate	9,6 ... 12000 kBaud
Teilnehmeradresse	Drehschalter in Busanschlusskasten
Schrittzahl pro Umdrehung	8192 / 13 Bit
Anzahl der Umdrehungen	65536 / 16 Bit
Zusatzausgänge	Rechteck TTL/HTL, TTL/RS422
Abtastprinzip	Magnetisch
Störfestigkeit	EN 61000-6-2
Störaussendung	EN 61000-6-3
Programmierbare Parameter	Schrittzahl pro Umdrehung Anzahl der Umdrehungen Preset, Skalierung, Drehrichtung
Diagnosefunktion	Positions- und Parameterfehler
Statusanzeige	DUO-LED (Busanschlusskasten) 4 LEDs auf der Geräterückseite
Zulassung	CE UL-Zulassung / E217823 EAC

Technische Daten - elektrisch (Drehzahlschalter)

Schaltgenauigkeit	± 2 % (oder 1 Digit)
Schaltausgänge	1 Ausgang (Open-Collector, Halbleiter-Relais auf Anfrage)
Ausgangsschaltleistung	30 VDC; ≤100 mA

Technische Daten - elektrisch (Drehzahlschalter)

Schaltverzögerung	≤20 ms
-------------------	--------

Technische Daten - mechanisch

Baugrösse (Flansch)	ø105 mm
Wellenart	ø16...20 mm (einseitig offene Hohlwelle) ø17 mm (Konuswelle 1:10)
Flansch	Drehmomentblech, 360° frei positionierbar
Schutzart EN 60529	IP 66/IP 67
Betriebsdrehzahl	≤6000 U/min
Schaltbereich	ns (off) = ±2...6000 U/min
Betriebsdrehmoment typ.	10 Ncm
Trägheitsmoment Rotor	950 gcm ²
Zulässige Wellenbelastung	≤450 N axial ≤650 N radial
Werkstoff	Gehäuse: Aluminiumlegierung Welle: Edelstahl
Korrosionsschutz	IEC 60068-2-52 Salzsprühnebel für Umgebungsbedingungen CX (C5-M) nach ISO 12944-2
Betriebstemperatur	-40...+85 °C
Relative Luftfeuchte	95 % nicht betauend
Widerstandsfähigkeit	IEC 60068-2-6 Vibration 30 g, 10-2000 Hz IEC 60068-2-27 Schock 400 g, 1 ms
Masse ca.	2,2 kg (je nach Version)
Anschluss	Busanschlusskasten Klemmenkasten inkremental

HMG10-B - Profibus DP

Einseitig offene Hohlwelle oder Konuswelle (1:10)

Profibus-DPV0 oder DPV2 / 13 Bit ST / 16 Bit MT / Drehzahlschalter

Optional

- Integrierter Drehzahlschalter
- Zusatzausgang Inkremental mit Nullimpuls

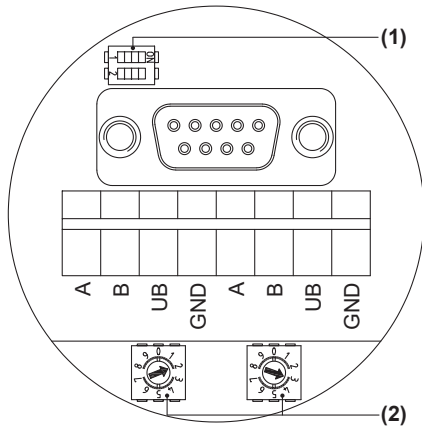
HMG10-B - Profibus DP

Einseitig offene Hohlwelle oder Konuswelle (1:10)

Profibus-DPV0 oder DPV2 / 13 Bit ST / 16 Bit MT / Drehzahlmesser

Anschlussbelegung

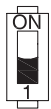
Profibus-DP - Ansicht A (siehe Abmessung)
Blick in den Busanschlusskasten Profibus



Anschlüsse mit gleicher Bezeichnung sind intern verbunden und funktionsidentisch. Diese internen Klemmverbindungen UB-UB / GND-GND dürfen mit max. je 1 A belastet werden.

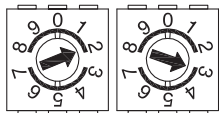
Abschlusswiderstand (1)

ON = Letzter Teilnehmer
OFF = Teilnehmer x



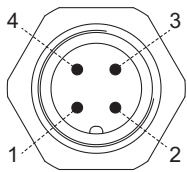
Teilnehmeradresse (2)

Über Drehschalter einstellbar.
Beispiel: Teilnehmeradresse 23



Ansicht A1 (siehe Abmessung)

Blick auf Stecker Bus "Betriebsspannung"

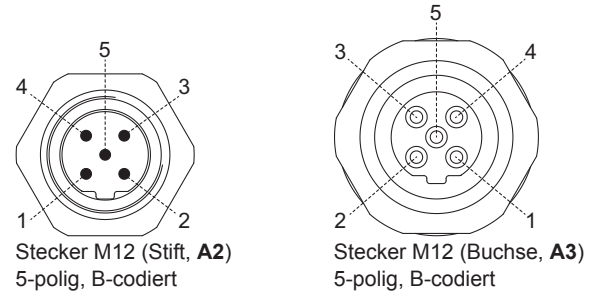


Stecker M12 (Stift)
4-polig, A-codiert

Stift	Anschluss
1	UB
2	dnu
3	GND
4	dnu

Anschlussbelegung

Ansicht A2 und A3 (siehe Abmessung)
Blick auf Stecker Bus „Datenleitung“

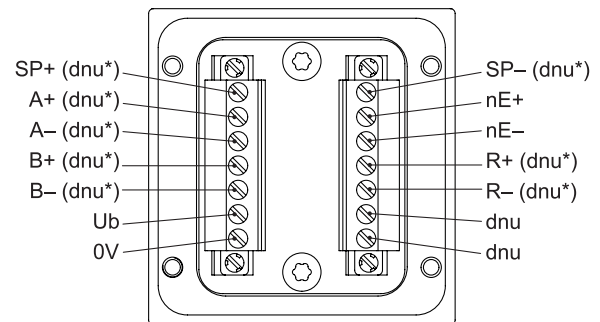


Stift / Buchse	Anschluss
2	A
4	B

Ansicht B (siehe Abmessung)

Anschlussklemmen Klemmenkasten
Drehzahlmesser /
Zusatzausgang II (HTL, TTL)

* Belegung ist abhängig von der Version des Drehgebers



Beschreibung der Anschlüsse

Profibus

Anschluss	Beschreibung
GND	Masseanschluss für UB
UB	Betriebsspannung 10...30 VDC
A	Negative serielle Datenleitung
B	Positive serielle Datenleitung
dnu	Nicht benutzen

HMG10-B - Profibus DP

Einseitig offene Hohlwelle oder Konuswelle (1:10)

Profibus-DPV0 oder DPV2 / 13 Bit ST / 16 Bit MT / Drehzahlshalter

Beschreibung der Anschlüsse

Drehzahlshalter / Zusatzausgang HTL/TTL

Ub	Betriebsspannung
0V	Masseanschluss
A+	Ausgangssignal Kanal 1
A-	Ausgangssignal Kanal 1 invertiert
B+	Ausgangssignal Kanal 2 (90° versetzt zu Kanal 1)
B-	Ausgangssignal Kanal 2 invertiert
R+	Nullimpuls (Referenzsignal)
R-	Nullimpuls invertiert
nE+	System OK+ / Fehlerausgang
nE-	System OK- / Fehlerausgang invertiert
SP+	DSL_OUT1 / Drehzahlshalter (Open-Collector, Halbleiter-Relais auf Anfrage)
SP-	DSL_OUT2 / Drehzahlshalter (0V, Halbleiter-Relais auf Anfrage)
dnu	Nicht benutzen

Profibus-DP Merkmale

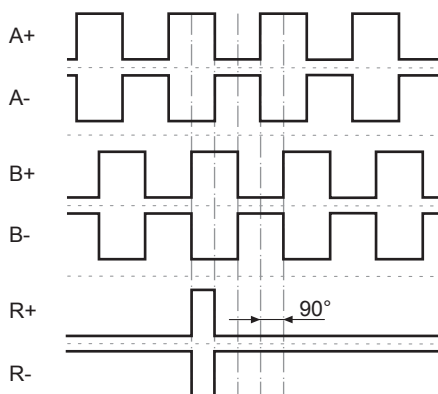
Bus-Protokoll	Profibus-DP V0
Merkmale	Device Class 1 und 2
Data Exchange Funktionen	Input: Positionswert Output: Presetwert
Presetwert	Mit dem Parameter „Preset“ kann der Drehgeber auf einen gewünschten Istwert gesetzt werden, der einer definierten Achsposition des Systems entspricht.
Parameter Funktionen	Drehrichtung: Über den Betriebsparameter kann die Drehrichtung, bei welcher der Ausgangswert steigen bzw. fallen soll, parametrieren. Skalierung: Es können Schritte pro Umdrehung und Gesamtauflösung parametrieren.
Diagnose	Der Drehgeber unterstützt folgende Fehlermeldungen: <ul style="list-style-type: none"> Positionfehler
Werkseinstellung	Teilnehmeradresse 00

Profibus-DP Merkmale

Bus-Protokoll	Profibus-DP V2
Merkmale	Device Class 3 und 4
Data Exchange Funktionen	Input: Positionswert Output: Presetwert
Presetwert	Mit dem Parameter „Preset“ kann der Drehgeber auf einen gewünschten Istwert gesetzt werden, der einer definierten Achsposition des Systems entspricht.
Parameter Funktionen	Drehrichtung: Über den Betriebsparameter kann die Drehrichtung, bei welcher der Ausgangswert steigen bzw. fallen soll, parametrieren. Skalierung: Es können Schritte pro Umdrehung und Gesamtauflösung parametrieren.
Diagnose	Der Drehgeber unterstützt folgende Fehlermeldungen: <ul style="list-style-type: none"> Positionfehler
Werkseinstellung	Teilnehmeradresse 00

Ausgangssignale

Zusatzausgang II (HTL/TTL)

 Bei positiver Drehrichtung (*siehe Abmessung*)


Schaltpegel

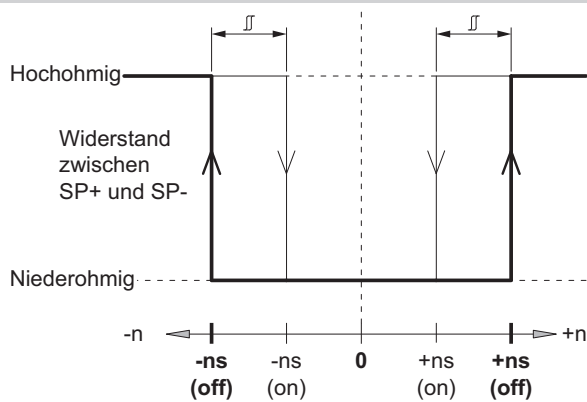
Inkremental HTL/TTL

Galvanisch getrennt:

 Der Ausgang TTL/HTL ($V_{in} = V_{out}$) am Zusatzausgang II ist galvanisch getrennt und benötigt eine separate Spannungsversorgung.

Schaltpegel	TTL/RS422
High / Low	$\geq 2,5 \text{ V} / \leq 0,5 \text{ V}$
Übertragungslänge	$\leq 550 \text{ m @ } 100 \text{ kHz}$
Ausgabefrequenz	$\leq 600 \text{ kHz}$
Schaltpegel	TTL/HTL ($V_{in} = V_{out}$)
High / Low	$\geq 2,5 \text{ V} / \leq 0,5 \text{ V}$ (TTL) $\geq U_b - 3 \text{ V} / \leq 1,5 \text{ V}$ (HTL)
Übertragungslänge	$\leq 550 \text{ m @ } 100 \text{ kHz}$ (TTL) $\leq 350 \text{ m @ } 100 \text{ kHz}$ (HTL)
Ausgabefrequenz	$\leq 600 \text{ kHz}$ (TTL); $\leq 350 \text{ kHz}$ (HTL)

Ausgangsschaltverhalten Drehzahlhalter



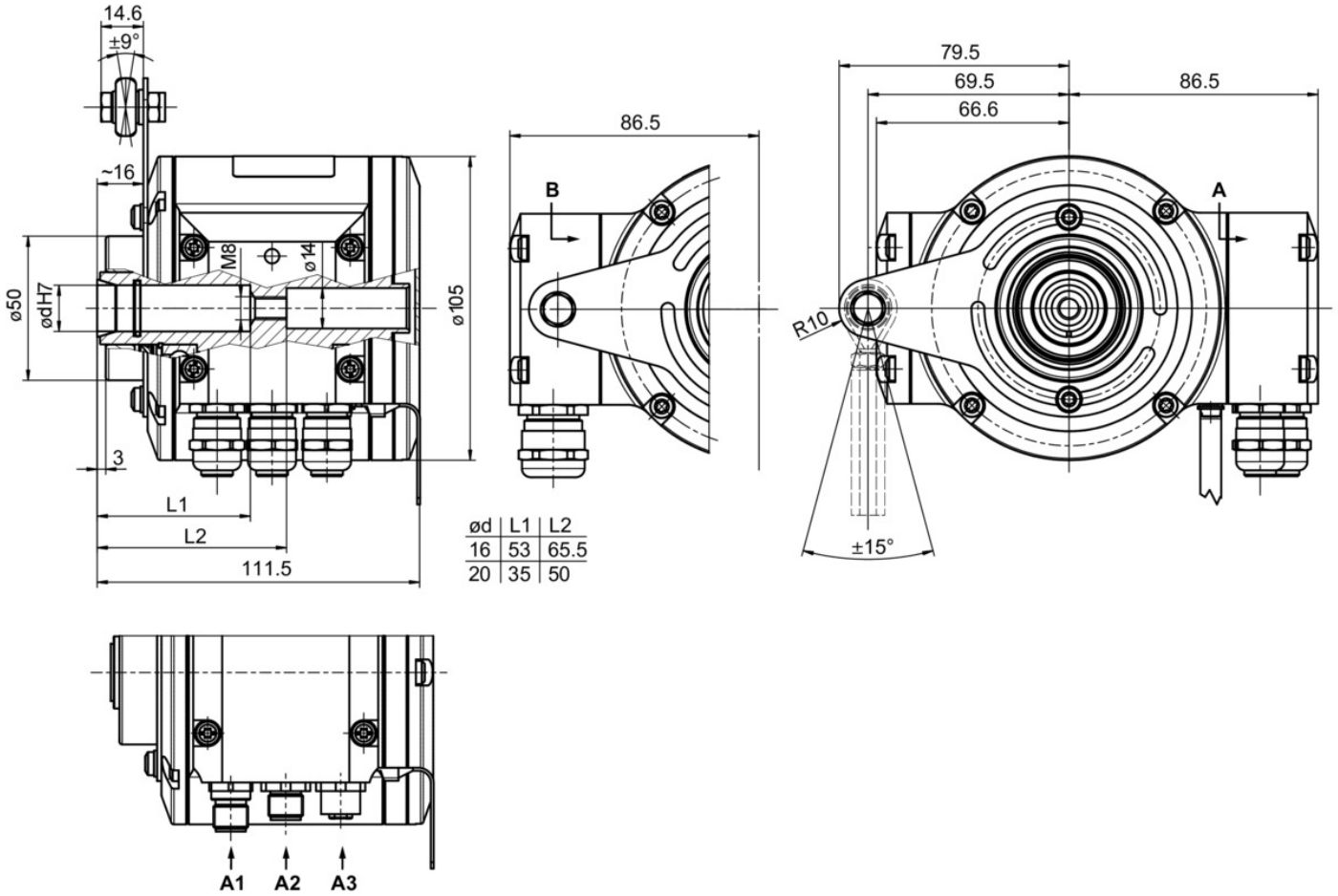
n	Drehzahl
+ns (off)	Abschaltdrehzahl bei Wellendrehung in positiver Drehrichtung (<i>siehe Abmessung</i>).
-ns (off)	Abschaltdrehzahl bei Wellendrehung in negativer Drehrichtung (<i>siehe Abmessung</i>).
	Schalthyserese Δ : 10...100 % (Werkseinstellung = 10 % min. 1 Digit)
+ns (on)	Anschaltdrehzahl bei Wellendrehung in positiver Drehrichtung (<i>siehe Abmessung</i>).
-ns (on)	Anschaltdrehzahl bei Wellendrehung in negativer Drehrichtung (<i>siehe Abmessung</i>).

HMG10-B - Profibus DP

Einseitig offene Hohlwelle oder Konuswelle (1:10)

Profibus-DPV0 oder DPV2 / 13 Bit ST / 16 Bit MT / Drehzahlshalter

Abmessungen



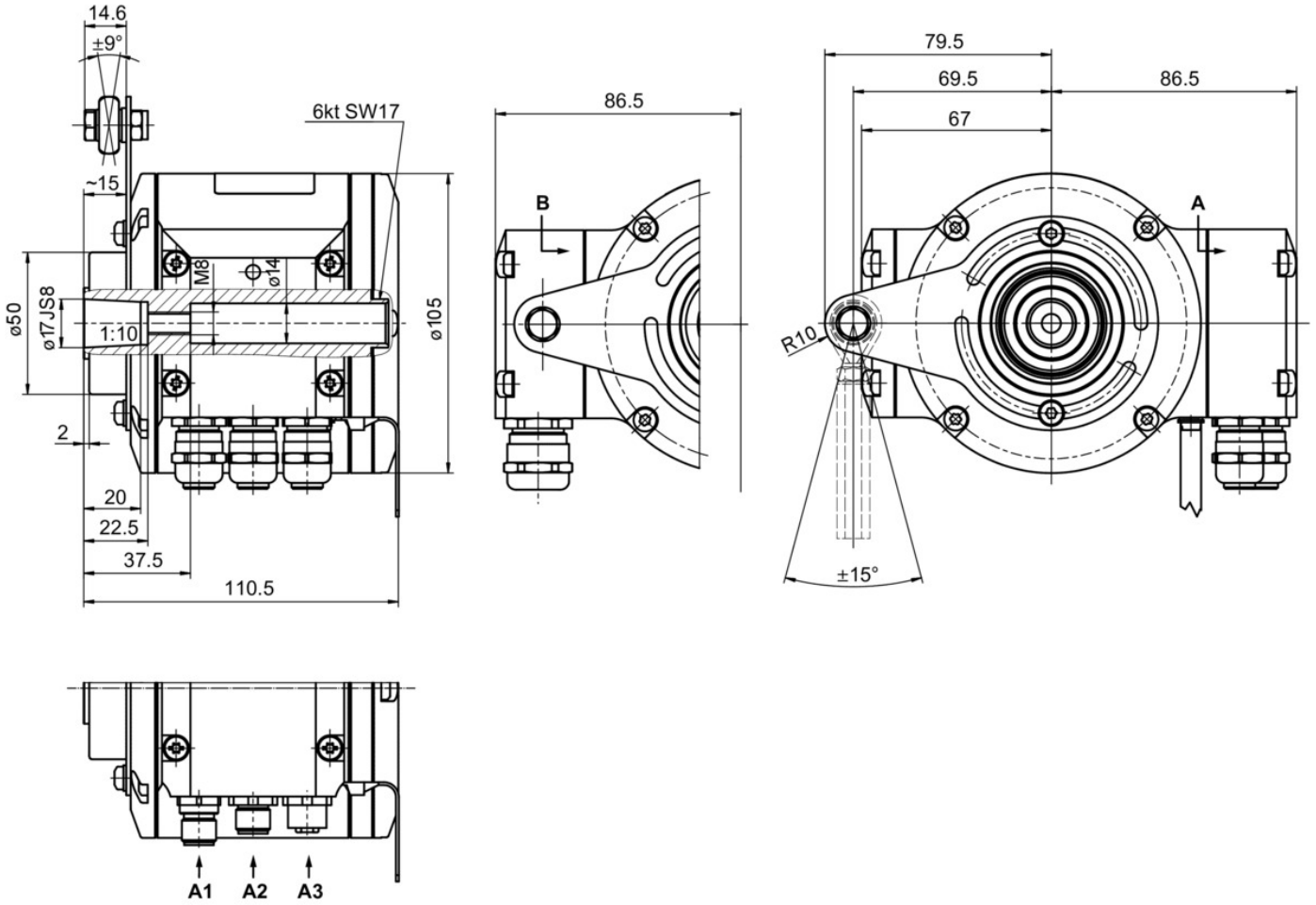
Einseitig offene Hohlwelle mit Klemmenkasten

HMG10-B - Profibus DP

Einseitig offene Hohlwelle oder Konuswelle (1:10)

Profibus-DPV0 oder DPV2 / 13 Bit ST / 16 Bit MT / Drehzahlhalter

Abmessungen



Konuswelle mit Klemmenkasten

HMG10-B - Profibus DP

Einseitig offene Hohlwelle oder Konuswelle (1:10)

Profibus-DPV0 oder DPV2 / 13 Bit ST / 16 Bit MT / Drehzahlschalter

Typenschlüssel

	HMG10	#	-	B	H	#	.	#	#	##	.	3	#	0	0	#	.	A
Produkt	HMG10																	
Absoluter Drehgeber	HMG10																	
Drehzahlschalter																		
Ohne			-															
Mit			D															
Wellenart																		
Einseitig offene Hohlwelle				B														
Flansch (Hohlwelle)																		
Halterung (Drehmomentblech) für Drehmomentstütze, Hybridkugellager					H													
Schutzart																		
IP 66 und IP 67, optimiert für staubige Umgebung																		D
IP 66 und IP 67, optimiert für ölig-nasse Umgebung																		L
Hohlwelle (einseitig offen)																		
Ø16 mm, Zentralschraube																		6
Ø17 mm Konus 1:10, Zentralschraube																		7
Ø20 mm, Zentralschraube																		Z
Anschluss (Feldbus)																		
Busanschlusskasten mit 3 Kabelverschraubungen M16, radial																		5
Busanschlusskasten mit 3 Steckern M12, radial																		3
Busanschlusskasten mit 3 Kabelverschraubungen M16, radial + Klemmenkasten mit 1 Kabelverschraubung M20, radial																		F
Busanschlusskasten mit 3 Steckern M12, radial + Klemmenkasten mit 1 Kabelverschraubung M20, radial																		G
Betriebsspannung (Feldbus)																		
10...30 VDC, Profibus-DPV0																		P0
10...30 VDC, Profibus-DPV2																		P2
Auflösung Singleturn																		
13 Bit																		3
Auflösung Multiturn																		
Kein Multiturn-Anteil																		0
16 Bit																		6
Auflösung Drehzahl																		
Kein Drehzahlsignal																		0
Auflösung Zusatz I																		
Kein zusätzlicher Ausgang I																		0
Auflösung Zusatz II																		
Kein zusätzlicher Ausgang II																		0
512 Imp. TTL/HTL Gegentakt (Vin=Vout), 6-Kanal, galvanisch getrennt																		1
512 Imp. TTL (RS422), 6-Kanal																		2
1024 Imp. TTL/HTL Gegentakt (Vin=Vout), 6-Kanal, galvanisch getrennt																		5
1024 Imp. TTL (RS422), 6-Kanal																		6
2048 Imp. TTL/HTL Gegentakt (Vin=Vout), 6-Kanal, galvanisch getrennt																		9
2048 Imp. TTL (RS422), 6-Kanal																		4
3072 Imp. TTL/HTL Gegentakt (Vin=Vout), 6-Kanal, galvanisch getrennt																		7
3072 Imp. TTL (RS422), 6-Kanal																		8
4096 Imp. TTL/HTL Gegentakt (Vin=Vout), 6-Kanal, galvanisch getrennt																		K
4096 Imp. TTL (RS422), 6-Kanal																		J
5000 Imp. TTL/HTL Gegentakt (Vin=Vout), 6-Kanal, galvanisch getrennt																		G
5000 Imp. TTL (RS422), 6-Kanal																		H
8192 Imp. TTL/HTL Gegentakt (Vin=Vout), 6-Kanal, galvanisch getrennt																		Q
8192 Imp. TTL (RS422), 6-Kanal																		P

HMG10-B - Profibus DP

Einseitig offene Hohlwelle oder Konuswelle (1:10)

Profibus-DPV0 oder DPV2 / 13 Bit ST / 16 Bit MT / Drehzahlschalter

Typenschlüssel

HMG10 # - B H # . # # ## . 3 # 0 0 # . A

Betriebstemperatur

-40...+85 °C

A

(1) Bitte die exakte Schaltdrehzahl zusätzlich zur Bestellbezeichnung angeben (Werkseinstellung).

 Es kann vorkommen, dass sich nicht alle Varianten des Typenschlüssels kombinieren lassen. Etwaige Einschränkungen finden Sie im Webkonfigurator auf www.baumer.com bzw. auf Anfrage.

Zubehör

Montagezubehör

11043628	Drehmomentstütze M6, Länge 67...70 mm
11004078	Drehmomentstütze M6, Länge 120...130 mm (≥71 mm)
11002915	Drehmomentstütze M6, Länge 425...460 mm (≥131 mm)
11054917	Drehmomentstütze M6 isoliert, Länge 67...70 mm
11072795	Drehmomentstütze M6 isoliert, Länge 120...130 mm (≥71 mm)
11082677	Drehmomentstütze M6 isoliert, Länge 425...460 mm (≥131 mm)
11077197	Montageset für Drehmomentstütze Grösse M6 und Erdungsband
11077087	Montage- und Demontageset