

产品一览

- 尺寸：48 mm
- 电容式MEMS测量原理
- 接口：CANopen® / CANopen®冗余型
- 防护等级高达IP69K
- 防腐等级：CX (C5-M)
- 设计符合E1标准
- 负载突降保护
- 直接出线和电缆带M12接头
- 芯线截面积为0.5 mm²
- 可提供冗余型号 (双通道架构)



技术数据

技术数据 – 电气参数

电源电压	8...36 VDC
反极性保护	是
短路保护	是 (28 VDC或接地)
典型电流消耗	28 mA (24 VDC · 无负载) 56 mA (24 VDC · 无负载 · 冗余型)
初始化时间	≤ 0,5 s (上电后)
接口	CANopen®
测量范围	0...360°
分辨率	0,1 °
精度 (+25 °C)	典型值：±0.2°
温度系数	0,01 °/K
感应原理	MEMS技术
重复精度	± 0,1 ° (+25 °C)
测量频率	1600 Hz (0.625 ms)
极限频率	0.1...25 Hz · 2阶/低通滤波器 (默认：2 Hz)
输出方式	CAN总线 · 符合标准ISO 11898
负载突降保护	ISO 16750-2 测试等级A · 12 V/24 V系统
抗干扰性	EN 61000-6-2 ECE编号：10R05 ISO 7637-2

技术数据 – 电气参数

辐射干扰	EN 61000-6-3 ECE编号：10R05 ISO 7637-2
可设置参数	预设值和偏移 滤波器

技术数据 – 机械参数

尺寸 (宽×高×长)	48 x 14 x 45 mm
防护等级 (EN 60529)	IP 67 IP69K
材质	外壳：阳极氧化铝
防腐蚀保护	IEC 60068-2-52 盐雾试验 室温条件下防腐等级达到ISO 12944-2 CX (C5-M)
工作温度	-40...+85 °C (参见“概述”)
耐抗性	EN 60068-2-6 抗振动20 g · 58-2000 Hz EN 60068-2-27 抗冲击50 g · 6 ms
温度变化	EN 60068-2-14 · -40...+85 °C · 5次高 低温循环
近似重量	45 g
连接	0.3米直接出线 0.3米直接出线 · 带M12接头

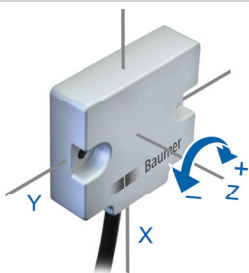
可选配件

- 带集成的终端电阻
- 电缆预装德驰 (Deutsch) 或安普 (AMP) 连接器

概述

自热效应与安装方式、环境条件以及电子元件和电源电压密切相关，在进行精确的散热设计时必须加以考虑。当倾角仪固定在涂有光亮面漆的接地金属板上时，假定自热升温可以达到5K左右。当倾角仪在接近最大极限性能运行时，需要测量外壳的实际温度。初始化时，倾角仪应处于静止位置，以确保可靠的角度测量。动态精度可能取决于实际应用中的物体运动特性。频率在1600 Hz范围内的振动会导致传感器测量精度降低。

安装位置



如图所示，在安装单轴倾角仪时，旋转轴必须保持水平方向，最大偏移 $\pm 5^\circ$ 。

该单轴倾角仪的默认位置为 0° ，如下图所示。

Z = 0°



Z = +90°



Z = +180°



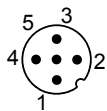
Z = +270°



端子定义

直接出线，带 5 针 M12 接头

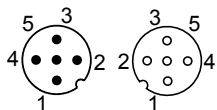
针脚	定义	描述
1	CAN_GND	CAN 总线地
2	+Vs	电源电压
3	0 V	0 V
4	CAN_H	CAN 总线信号 (显性高电平)
5	CAN_L	CAN 总线信号 (显性低电平)



M12 法兰接头，公头，A-coded

直接出线，带 2xM12 接头，5 针

针脚	定义	描述
1	CAN_GND	CAN 总线地
2	+Vs	电源电压
3	0 V	0 V
4	CAN_H	CAN 总线信号 (显性高电平)
5	CAN_L	CAN 总线信号 (显性低电平)



M12 法兰接头 (公/母)，A-coded

电缆

芯线颜色	定义	描述
白色	0 V	0 V
棕色	+Vs	电源电压
绿色	CAN_H	CAN 总线信号 (显性高电平)
黄色	CAN_L	CAN 总线信号 (显性低电平)
灰色	CAN_GND	CAN 总线地

电缆数据：5 x 0.5 mm²

名称相同的端子内部短接，其功能也相同。内部端子连接 Vs-Vs 和 0V-0V 上的最大负载为 0.5 A。

CANopen® 功能特征

总线协议	CANopen®
设备协议	CANopen® - CiA 通讯协议 DS 301 V4.2 倾角仪协议 DS 410 V1.3 LSS 协议 DSP 305 V3.0
默认	分辨率：0.1° 波特率：250 kbit/s 节点 ID 为 1 和 2 计时器驱动 100 ms

数据传输

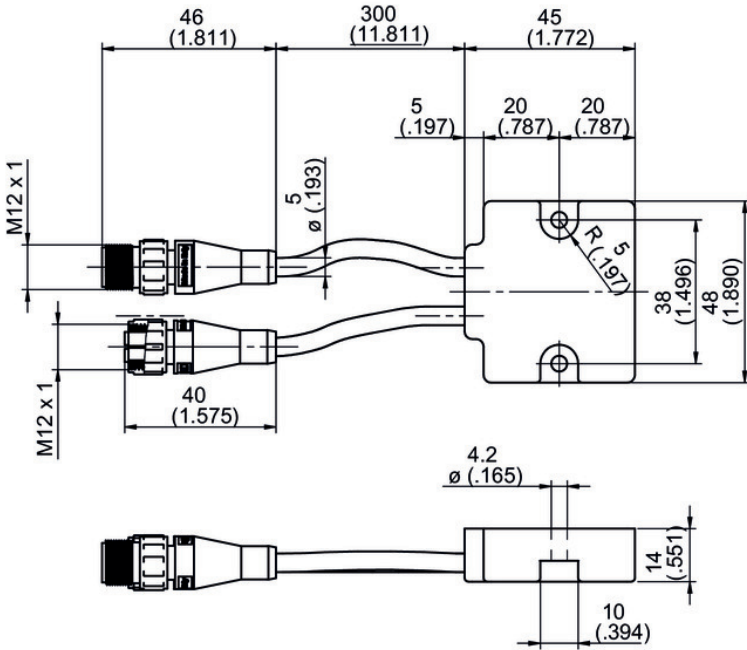
PDO 映射 / ID 1 / PDO 1

LSB	MSB	LSB	MSB	LSB	MSB
字节 0	字节 1	字节 2	字节 3	字节 4	字节 5
温度		倾角 Z = 0 ► 3600 步长 0.1° 角度测量值随真实值增加而增加			

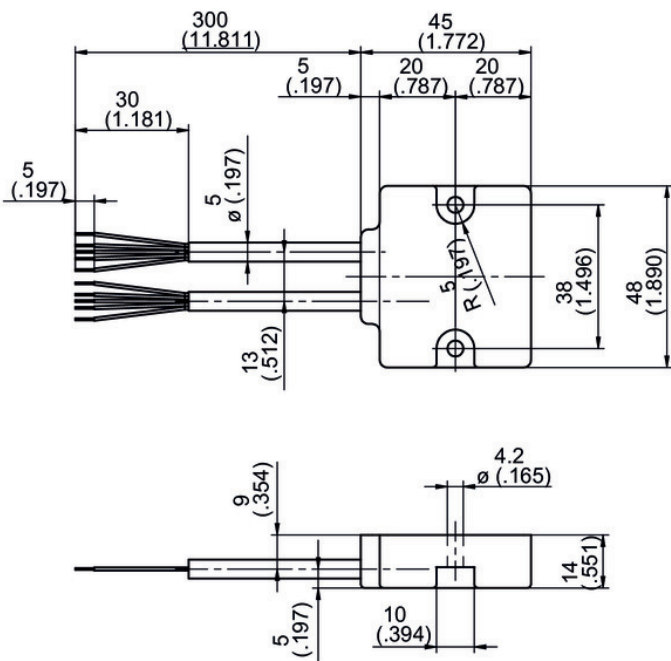
PDO 映射 / ID 2 / PDO 1

LSB	MSB	LSB	MSB	LSB	MSB
字节 0	字节 1	字节 2	字节 3	字节 4	字节 5
温度		倾角 Z = 0 ► 3600 步长 0.1° 角度测量值随真实值增加而增加			

尺寸

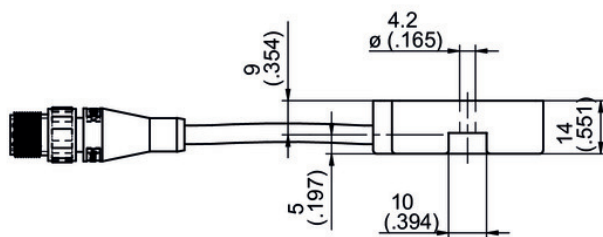
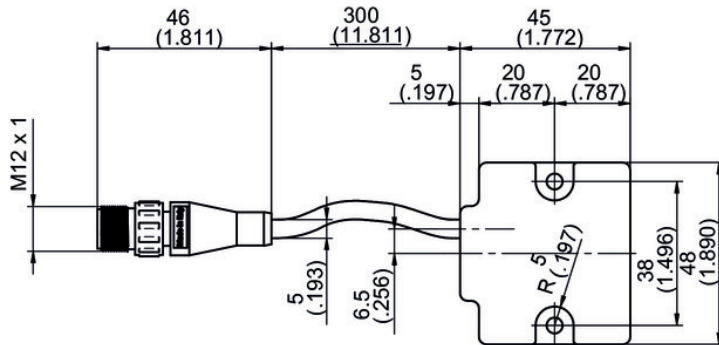


2根电缆 · 带M12接头

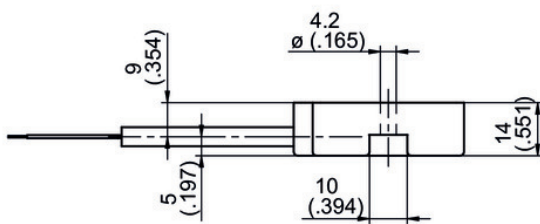
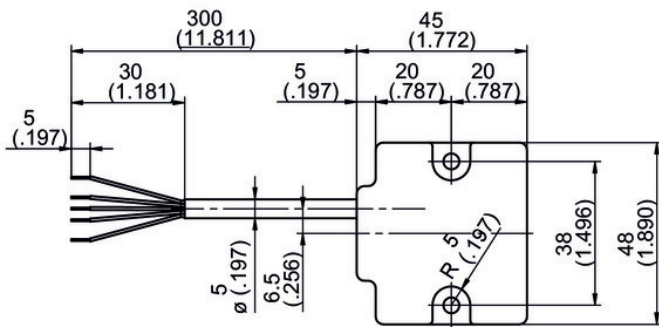


2根电缆

尺寸



根电缆 · 带M12接头



电缆

GIM140R - 单轴, CANopen®

单轴 · 测量范围 : 0...360°

CANopen®

订货资料
GIM140R - M 1 36 . # # . A #####
Product

GIM140R

Housing

金属

M

Number of axes

1-dimensional

1

Measuring range

0...360°

36

Connection

 Cable 0.3 m, Standard 5x0.5 mm²

M

 2x cable 0.3 m, Standard 5x0.5 mm²

N

Cable 0.3 m with M12, 5-pin, male contacts

S

2x cable 0.3 m with M12, 5-pin, male and female contacts

P

Voltage supply / interface

8...36 VDC / CANopen® (DS410)

C6

8...36 VDC / CANopen® (DS410) redundant (2-channel design)

C8

Operating temperature

-40...+85 °C

A

Option

Without option

With integrated terminating resistor (only with connection M and S)

/4816