

GCA5 - analog bis 7,8 m

Analogausgang

Messlänge absolut 6 m und 7,8 m

Auf einen Blick

- Analoge Schnittstelle
- Redundante Version
- Magnetische Abtastung
- Betriebstemperatur -40...+85 °C
- Schutzart IP 67
- Flanschdose M12 oder Kabel
- Messlänge 6 m und 7,8 m
- Einsatz unter extremen Umgebungsbedingungen
- Entfernbare Aufkleber zur Wasserableitung



Technische Daten

Technische Daten - elektrisch

Betriebsspannung	8...30 VDC 12...30 VDC
Verpolungsfest	Ja
Kurzschlussfest	Ja
Betriebsstrom typ.	30 mA (24 VDC, ohne Last, Stromausgang) 10 mA (24 VDC, ohne Last, Spannungsausgang)
Initialisierungszeit	≤ 500 ms nach Einschalten
Schnittstelle	Analog 0...10 V / 0,5...4,5 V / 4...20 mA
Lastwiderstand	Zwischen Out/0 V ≥3 kΩ / Spannungsausgang 270 Ω bei 10 VDC (500 Ω bei 15 VDC) / Stromausgang
Funktion	Lineare Positionsmessung
Auflösung	12 Bit
Linearität	±1 % FS
Absolute Genauigkeit	±1,8 % FS (+25 °C) ±2 % FS (-40...+85 °C)
Abtastprinzip	Magnetisch
Störfestigkeit	EN 61000-6-2
Störaussendung	EN 61000-6-3

Technische Daten - mechanisch

Schutzart EN 60529	IP 67 (Gehäuse, Abflusslöcher geschlossen) IP 54 (Seilaustritt)
--------------------	--

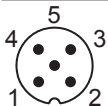
Technische Daten - mechanisch

Werkstoff	Seil: Nichtrostender Edelstahl AISI 304 mit Nylon PA12 ummantelt Gehäuse: Kunststoff
Betriebstemperatur	-40...+85 °C
Messlänge	6 m 7,8 m
Seildurchmesser	0,7 mm
Seilbefestigung	Ringöse Höhe: 5 mm Innendurchmesser: 8 mm Aussendurchmesser: 15 mm
Einzugskraft	>1,5 N (Bei niedrigen Temperaturen verringert sich die Einzugskraft)
Auszugskraft	≤8 N
Relative Luftfeuchte	95 % nicht betauend
Widerstandsfähigkeit	EN 60068-2-6 Vibration 10 g, 10-2000 Hz EN 60068-2-27 Schock 50 g, 11 ms
Masse ca.	625 g
Anschluss	Kabel 2 m, radial Flanschdose M12, 5-polig Flanschdose M12, 8-polig
Hinweis	Bitte beachten Sie zusätzlich die Montageanleitung

Anschlussbelegung

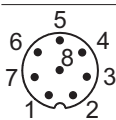
Flanschdose M12, Stift, 5-polig

Pin	Signale	Beschreibung
1	0 V	Masseanschluss bezogen auf +Vs
2	+Vs	Betriebsspannung
3	Uout/lout	Ausgang
4	n.c.	Nicht benutzen
5	n.c.	Nicht benutzen



Flanschdose M12, Stift, 8-polig, redundante Version

Pin	Signale	Beschreibung
1	0 V1	Masseanschluss bezogen auf +Vs1
2	+Vs1	Betriebsspannung 1
3	Uout1/lout1	Ausgang 1
4	0 V2	Masseanschluss bezogen auf +Vs2
5	+Vs2	Betriebsspannung 2
6	Uout2/lout2	Ausgang 2
7	n.c.	Nicht benutzen
8	n.c.	Nicht benutzen



Kabel

Aderfarbe	Signale	Beschreibung
weiss	0 V	Masseanschluss bezogen auf +Vs
braun	+Vs	Betriebsspannung
grün	Uout/lout	Ausgang

Kabeldaten: 3 x 0,5 mm², 2 m

Kabel redundante Version

Aderfarbe	Signale	Beschreibung
weiss	0 V1+2	Masseanschluss bezogen auf +Vs1 und +Vs2
braun	+Vs1	Betriebsspannung 1
grün	Uout1/lout1	Ausgang 1
gelb	+Vs2	Betriebsspannung 2
grau	Uout2/lout2	Ausgang 2

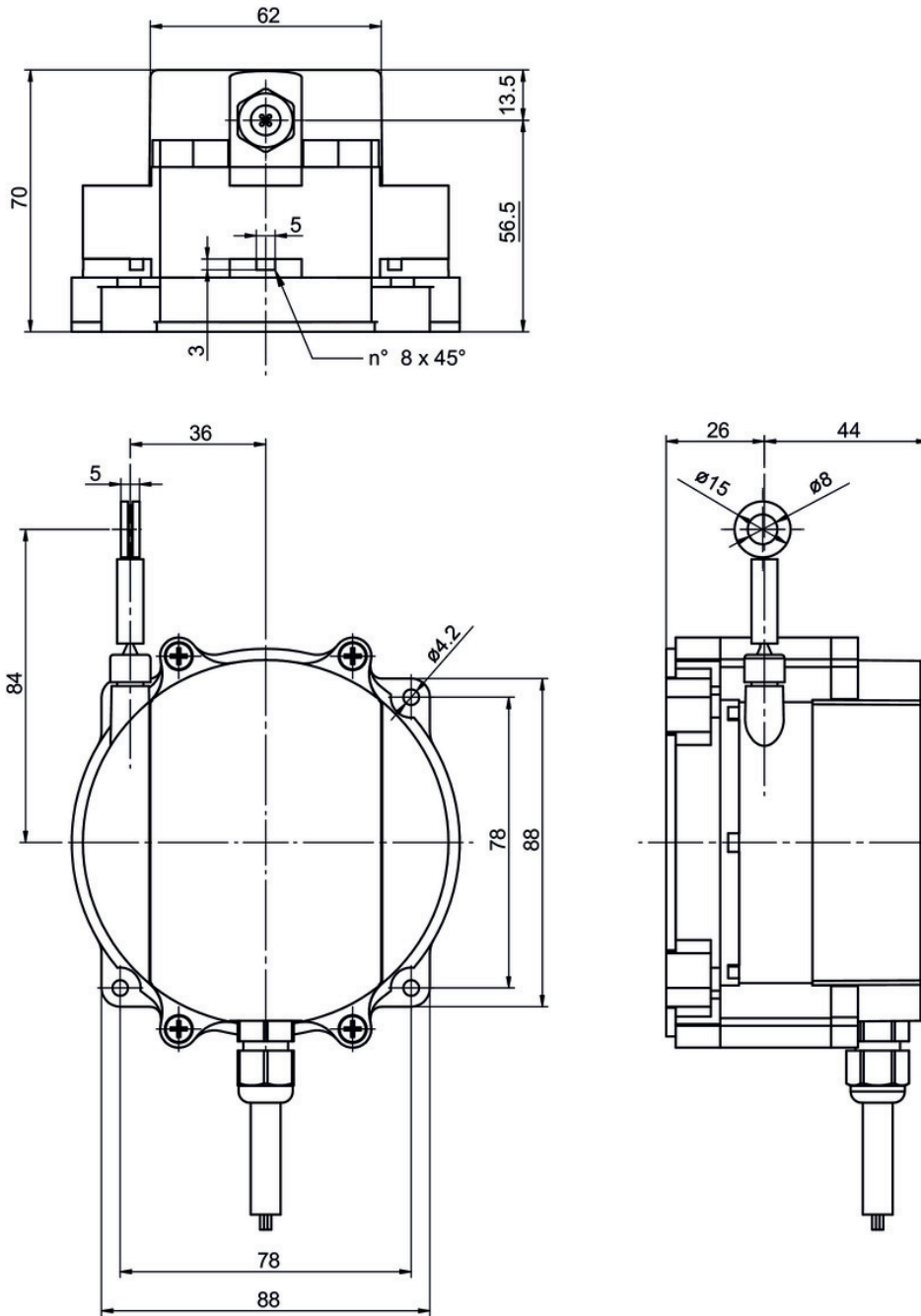
Kabeldaten: 5 x 0,5 mm², 2 m

GCA5 - analog bis 7,8 m

Analogausgang

Messlänge absolut 6 m und 7,8 m

Abmessungen



Mit Kabel

GCA5 - analog bis 7,8 m

Analogausgang

Messlänge absolut 6 m und 7,8 m

Typenschlüssel

	GCA5	-	P	M	###	.	R	C	#	.	##	0	.	A
Produkt	GCA5													
Typ														
Kunststoff				P										
Technologie														
Magnetisch				M										
Messbereich														
6.0 m					060									
7.8 m					078									
Messeilbefestigung														
Ring							R							
Messeildurchmesser														
0.70 mm								C						
Anschluss														
Flanschdose radial, M12, 8-polig, Stiftkontakte, CCW													B	
Kabel radial, 2 m														L
Flanschdose radial, M12, 5-polig, Stiftkontakte, A-codiert														N
Betriebsspannung / Ausgang														
8...30 VDC, Spannungsausgang 0.5...4.5 V														V3
12...30 VDC, Spannungsausgang 0...10 V														V6
12...30 VDC, Stromausgang 4...20 mA														C0
8...30 VDC, Spannungsausgang 0.5...4.5 V redundant														R3
12...30 VDC, Spannungsausgang 0...10 V redundant														R6
12...30 VDC, Stromausgang 4...20 mA redundant														R0
Auflösung Zusatz														
keine Option														0
Betriebstemperatur														
-40...+85 °C														