

GCA3-PT - SSI bis 4,7 m

Schnittstelle SSI

Messlänge absolut 2,3 m und 4,7 m

Auf einen Blick

- Schnittstelle SSI
- Magnetische Abtastung
- Betriebstemperatur -40...+85 °C
- Schutzart IP 65
- Flanschdose M12 oder Kabel
- Messlänge 2,3 m und 4,7 m
- Einsatz unter extremen Umgebungsbedingungen
- Entfernbare Aufkleber zur Wasserableitung



Abbildung ähnlich

Technische Daten

Technische Daten - elektrisch

Betriebsspannung	4,5...30 VDC
Verpolungsfest	Ja
Kurzschlussfest	Ja
Betriebsstrom typ.	20 mA (5 VDC, ohne Last) 60 mA (24 VDC, ohne Last)
Initialisierungszeit typ.	≤ 170 ms nach Einschalten
Schnittstelle	SSI
Funktion	Lineare Positionsmessung
Messbereich	Bis 4,7 m
Auflösung	0,0603 mm/Schritt
Linearität typ.	±0,2 % FS (Messlänge 2,3 m) ±0,4 % FS (Messlänge 4,7 m)
Absolute Genauigkeit typ.	±0,3 % FS (+25 °C / Messlänge 2,3 m) ±0,6 % FS (+25 °C / Messlänge 4,7 m)
Abtastprinzip	Magnetisch
Code	Gray oder binär
Störfestigkeit	EN 61000-6-2
Störaussendung	EN 61000-6-3

Technische Daten - mechanisch

Schutzart EN 60529	IP 65 (Gehäuse, Abflusslöcher geschlossen) IP 54 (Seilaustritt)
Werkstoff	Seil: Nichtrostender Edelstahl AISI 316 mit Nylon PA12 ummantelt Gehäuse: Kunststoff und Aluminium

Technische Daten - mechanisch

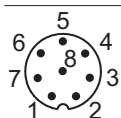
Betriebstemperatur	-40...+85 °C
Messlänge	2,3 m 4,7 m
Seilbeschleunigung	≤50 m/s ²
Seildurchmesser	0,7 mm
Seilbefestigung	Ringöse Höhe: 5 mm Innendurchmesser: 8 mm Aussendurchmesser: 15 mm
Einzugskraft	>1,5 N (Bei niedrigen Temperaturen verringert sich die Einzugskraft)
Auszugskraft	≤8 N
Relative Luftfeuchte	95 % nicht betauend
Widerstandsfähigkeit	EN 60068-2-6 Vibration 20 g, 58-2000 Hz EN 60068-2-27 Schock 50 g, 11 ms
Masse ca.	440 g
Anschluss	Flanschdose M12, 8-polig Kabel 2 m, radial
Hinweis	Bitte beachten Sie zusätzlich die Montageanleitung

Anschlussbelegung

Flanschdose M12, 8-polig, A-codiert

Pin	Signal	Beschreibung
1	0 V	Betriebsspannung
2	+Vs	Betriebsspannung
3	Takt+	Taktleitung
4	Takt-	Taktleitung
5	Daten+	Datenleitung
6	Daten-	Datenleitung
7	SET	Nullsetzeingang
8	DIR	Zählrichtungseingang

Kabelschirm: Schirm mit Gehäuse verbunden



Kabel

Aderfarbe	Signal	Beschreibung
braun	+Vs	Betriebsspannung
weiss	0 V	Betriebsspannung
grün	Takt+	Taktleitung
gelb	Takt-	Taktleitung
grau	Daten+	Datenleitung
rosa	Daten-	Datenleitung
blau	SET	Nullsetzeingang
rot	DIR	Zählrichtungseingang

Kabelschirm: Schirm mit Gehäuse verbunden

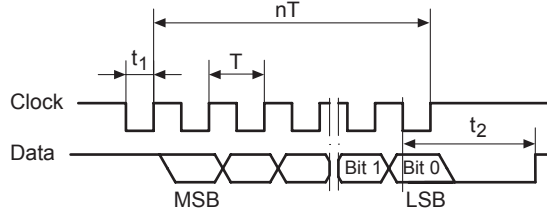
Kabeldaten: 4 x 2 x 0,14 mm², paarweise verdreht

Beschreibung der Anschlüsse

SET	<p>Nullsetzeingang. Zum Setzen eines Nullpunktes an jeder beliebigen Stelle. Der Nullsetzvorgang wird durch einen High-Impuls ausgelöst und muss nach der Zählrichtungsauswahl (DIR) erfolgen. Impulsdauer >100 ms. Für max. Störfestigkeit nach dem Nullsetzen an 0 V legen.</p>
DIR	<p>Zählrichtungseingang. Unbeschaltet liegt der Eingang auf High. Für max. Störfestigkeit je nach Drehrichtung an +Vs bzw. 0 V legen. CW HIGH - CCW LOW (Bei Ausführung mit DATAVALID entfällt der Zählrichtungseingang).</p>

Datenübertragung

Ausgangssignal



$T = 0,5 \dots 10 \mu s$

$t_1 = 0,25 \dots 5 \mu s$

$t_2 = 20 \pm 2 \mu s$

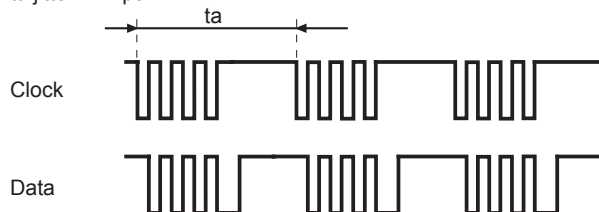
$f_{max.} = 2 \text{ MHz}$

Datenerfassungszeit ta

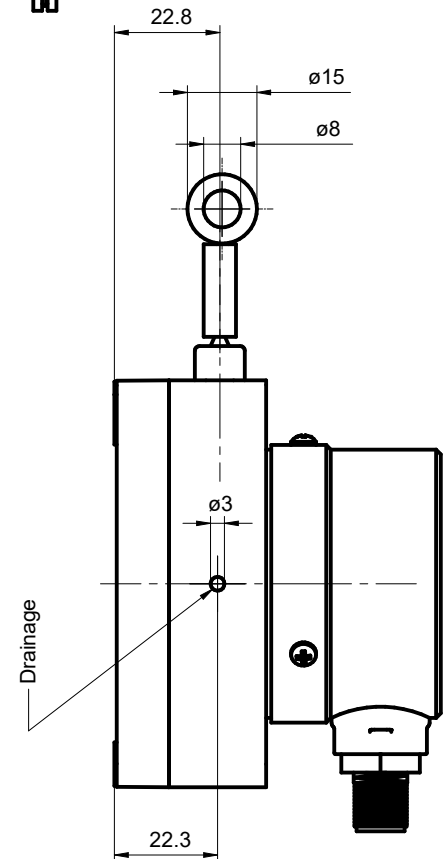
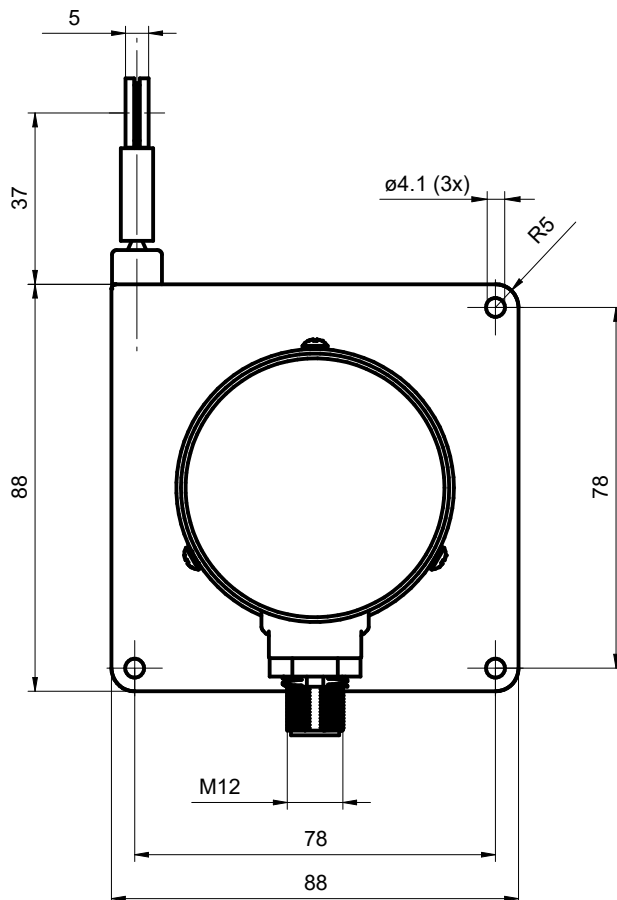
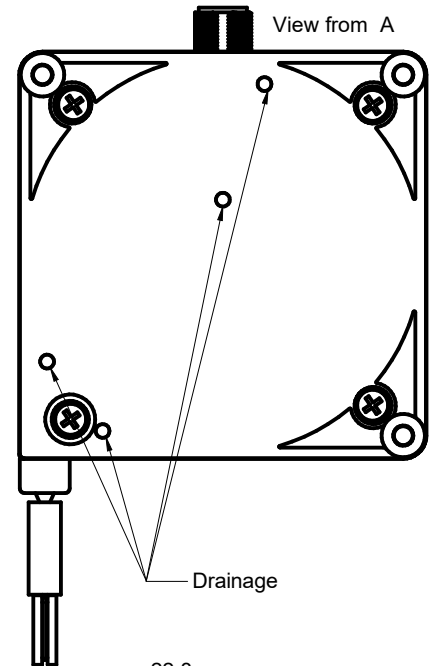
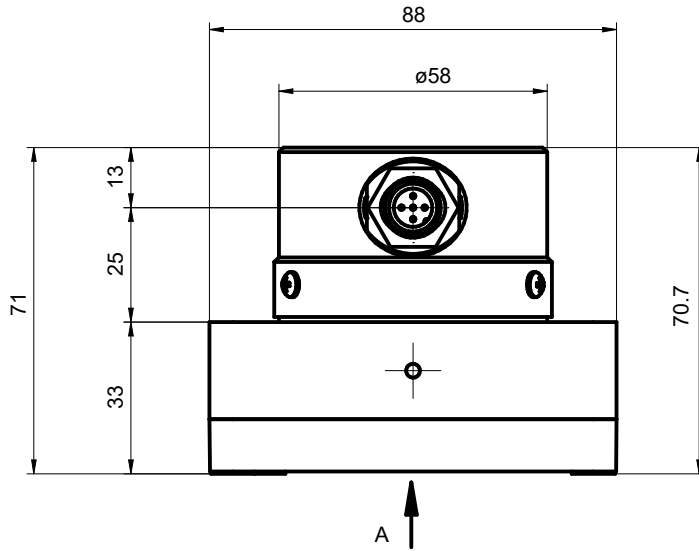
Voraussetzung für eine Datenaktualität von typ. 2 μs ist folgendes Timing des SSI Masters. Bei Nichteinhaltung beträgt die Datenaktualität <50 μs .

$t_a < 5000 \mu s$

$t_a \text{ jitter} < \pm 2 \mu s$

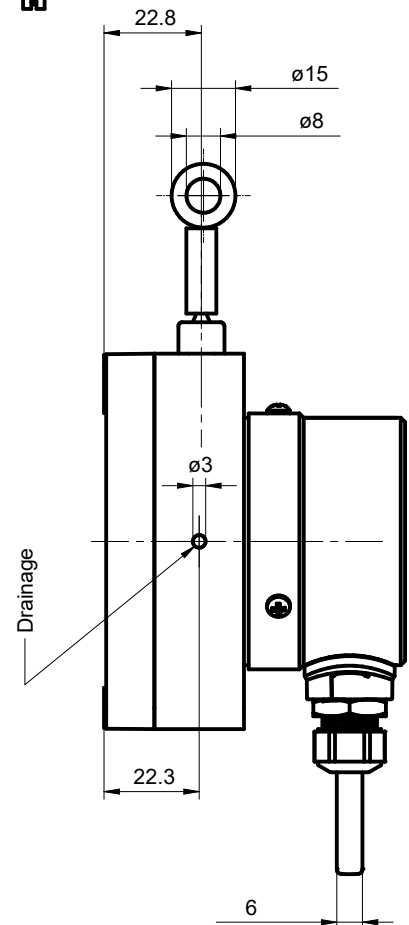
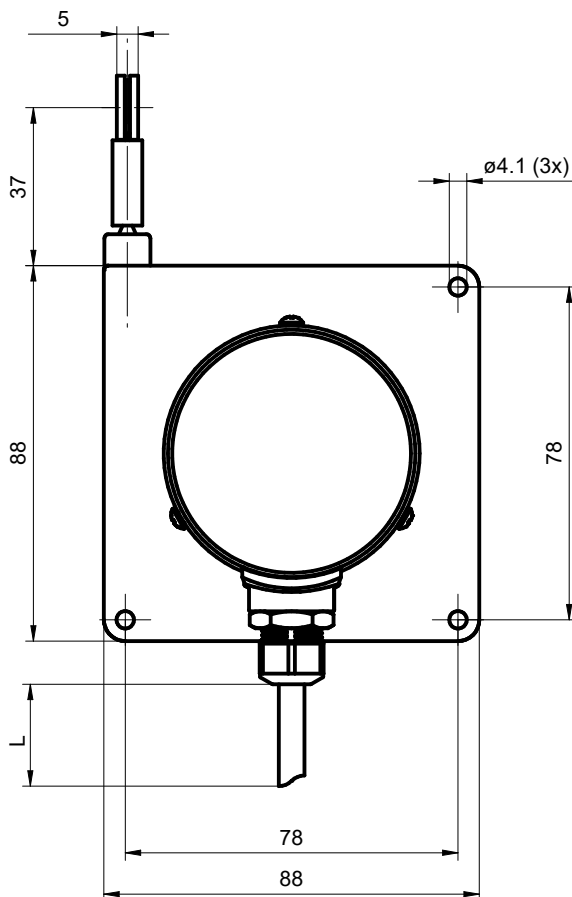
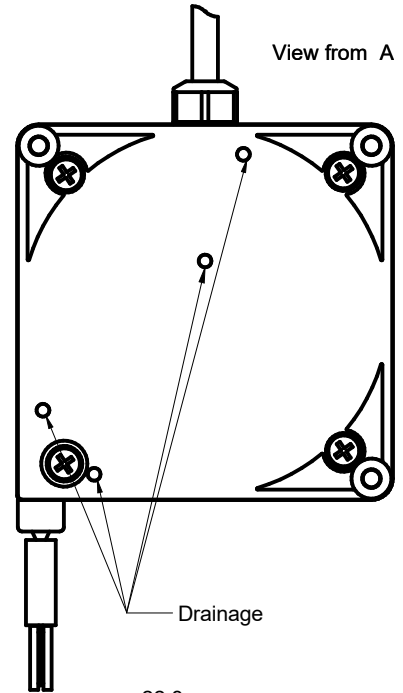
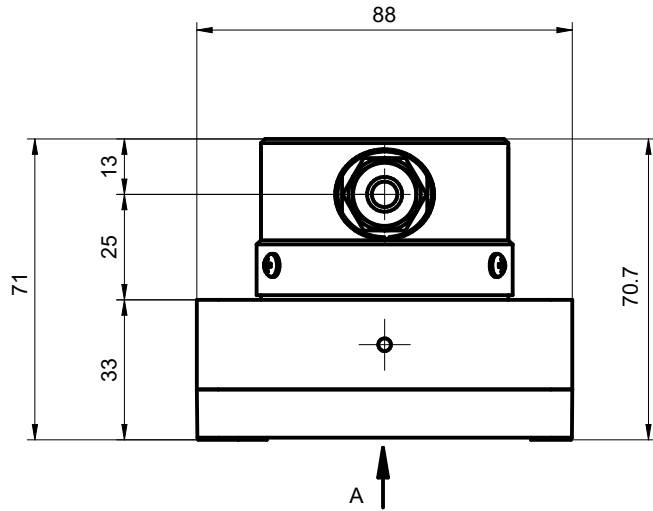


Abmessungen



GCA3 mit Flanschdose M12

Abmessungen



GCA3 mit Kabel

GCA3-PT - SSI bis 4,7 m

Schnittstelle SSI

Messlänge absolut 2,3 m und 4,7 m

Typenschlüssel

	GCA3-	P	T	###	.	R	C	#	.	##	12/13	.	A
Produkt	GCA3-												
Typ													
Kunststoff		P											
Technologie													
Magnetischer Multiturn			T										
Messbereich													
2.3 m				023									
4.7 m				047									
Messeilbefestigung													
Ring						R							
Messeildurchmesser													
0.70 mm							C						
Anschluss													
Kabel radial, 2 m												L	
Flanschdose radial, M12, 8-polig, Stiftkontakte, CCW													B
Betriebsspannung / Schnittstelle													
4,5...30 VDC, SSI, binär													4B
4,5...30 VDC, SSI, gray													4G
Auflösung													
12/13 Bit Single-/Multiturn													12/13
Betriebstemperatur													
-40...+85 °C													

A