

GCA3-PT - CANopen® bis 4,7 m

Schnittstelle CANopen®

Messlänge absolut 2,3 m und 4,7 m

Auf einen Blick

- Schnittstelle CANopen®
- Magnetische Abtastung
- Betriebstemperatur -40...+85 °C
- Schutzart IP 67
- Flanschdose M12 oder Kabel
- Messlänge 2,3 m und 4,7 m
- Einsatz unter extremen Umgebungsbedingungen
- Entfernbare Aufkleber zur Wasserableitung



Abbildung ähnlich

Technische Daten

Technische Daten - elektrisch

Betriebsspannung	10...30 VDC
Verpolungsfest	Ja
Kurzschlussfest	Ja (27 VDC oder Masse)
Betriebsstrom typ.	20 mA (24 VDC, ohne Last) 35 mA (24 VDC, ohne Last, redundant)
Initialisierungszeit typ.	≤ 170 ms nach Einschalten ≤ 1 s nach Einschalten (redundant)
Schnittstelle	CANopen®
Funktion	Lineare Positionsmessung
Profilkonformität	CANopen® CiA Kommunikationsprofil DS 301, LSS Profil DSP 305, Geräteprofil DS 406
Messbereich	Bis 4,7 m
Auflösung	0,1 mm/Schritt
Linearität typ.	±0,2 % FS (Messlänge 2,3 m) ±0,4 % FS (Messlänge 4,7 m)
Absolute Genauigkeit typ.	±0,3 % FS (+25 °C / Messlänge 2,3 m) ±0,6 % FS (+25 °C / Messlänge 4,7 m)
Abtastprinzip	Magnetisch
Code	Programmierbar
Störfestigkeit	EN 61000-6-2
Störaussendung	EN 61000-6-3
Programmierbare Parameter	Betriebsarten Drehrichtung Skalierung Nullposition

Technische Daten - mechanisch

Schutzart EN 60529	IP 67 (Gehäuse, Abflusslöcher geschlossen) IP 54 (Seilaustritt)
Werkstoff	Seil: Nichtrostender Edelstahl AISI 316 mit Nylon PA12 ummantelt Gehäuse: Kunststoff und Aluminium
Betriebstemperatur	-40...+85 °C
Messlänge	2,3 m 4,7 m
Seilbeschleunigung	≤50 m/s ²
Seildurchmesser	0,7 mm
Seilbefestigung	Ringöse Höhe: 5 mm Innendurchmesser: 8 mm Aussendurchmesser: 15 mm
Einzugskraft	>1,5 N (Bei niedrigen Temperaturen verringert sich die Einzugskraft)
Auszugskraft	≤8 N
Relative Luftfeuchte	95 % nicht betauend
Widerstandsfähigkeit	EN 60068-2-6 Vibration 20 g, 58-2000 Hz EN 60068-2-27 Schock 50 g, 11 ms
Masse ca.	625 g
Anschluss	Flanschdose M12, 5-polig Kabel 2 m, radial
Hinweis	Bitte beachten Sie zusätzlich die Montageanleitung

GCA3-PT - CANopen® bis 4,7 m

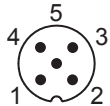
Schnittstelle CANopen®

Messlänge absolut 2,3 m und 4,7 m

Anschlussbelegung

Flanschdose M12, Stiftkontakt, 5-polig, A-codiert

Pin	Belegung	Beschreibung
1	CAN_GND	Masseanschluss bezogen auf CAN
2	+Vs	Betriebsspannung
3	GND	Masseanschluss bezogen auf +Vs
4	CAN_H	CAN-Bus Signal (dominant High)
5	CAN_L	CAN-Bus Signal (dominant Low)



Kabel

Aderfarbe	Belegung	Beschreibung
weiss	GND	Masseanschluss bezogen auf +Vs
braun	+Vs	Betriebsspannung
grün	CAN_H	CAN-Bus Signal (dominant High)
gelb	CAN_L	CAN-Bus Signal (dominant Low)
grau	CAN_GND	Masseanschluss bezogen auf CAN

 Kabeldaten: 5 x 0,5 mm², 2 m

Klemmen GND und CAN_GND sind intern verbunden und funktionsidentisch.

CANopen® Merkmale

Betriebsarten	Timer-driven (Event-Time) Synchronously triggered (Sync)
Knotenüberwachung	Heartbeat (Werkseinstellung: deaktiviert)
Programmierbare Parameter	Betriebsarten Drehrichtung Skalierung Nullposition
Diagnose	Positionsfehler
Defaulteinstellung	Baudrate 250 kBit/s Kanal A: Knotennummer 4 (04h) Kanal B: Knotennummer 5 (05h)

Datenübertragung

PDO Mapping / ID 4

PDO 1

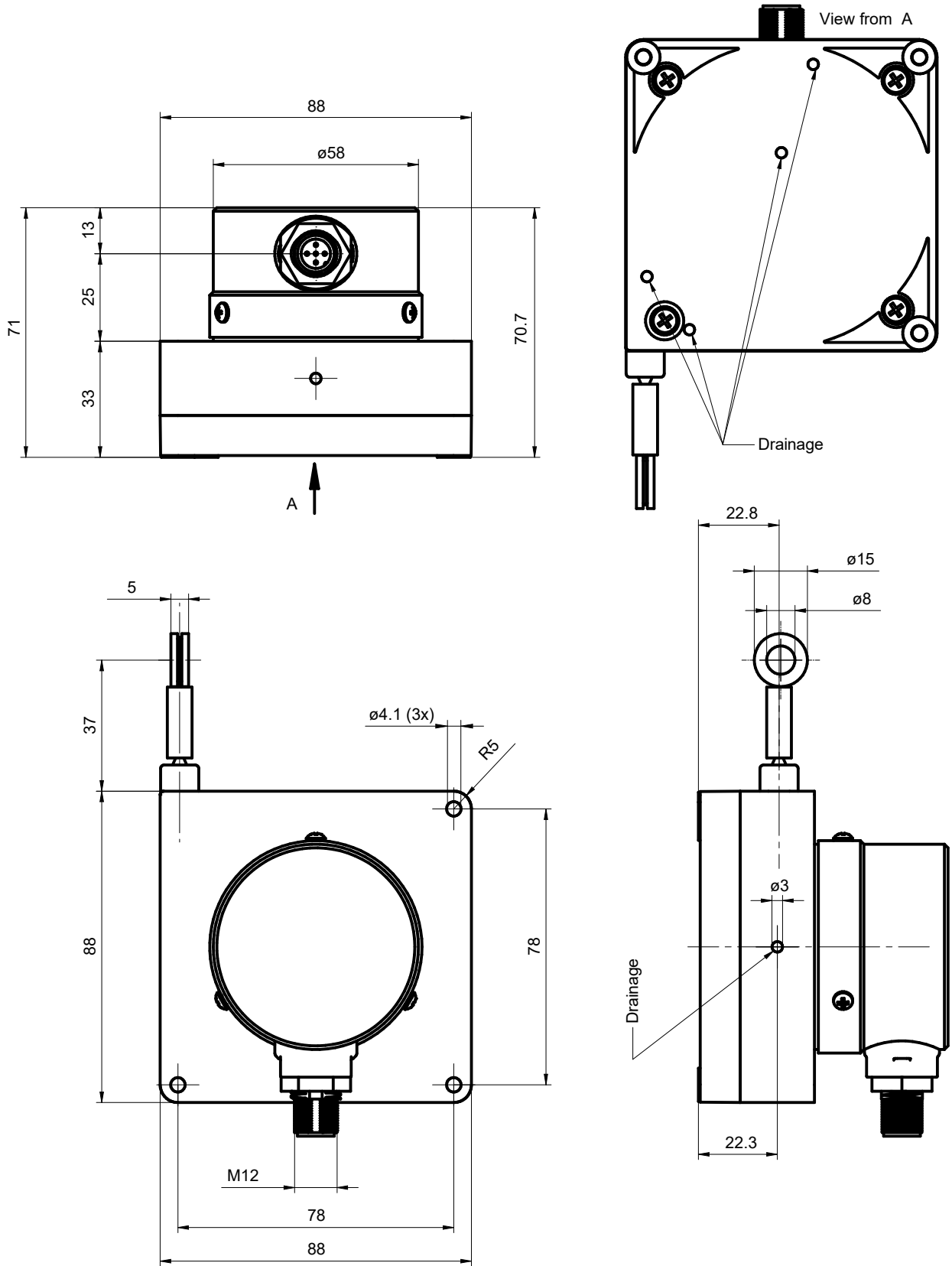
LSB	MSB
Byte 0	1	2	3	4	5	6	7
lineare Position 0 → 23000\47000 _{dec} in 0,1 mm Schritten Aufsteigende Position der Grösse und des Wertes							

PDO Mapping / ID 5

PDO 1

LSB	MSB
Byte 0	1	2	3	4	5	6	7
lineare Position 0 → 23000\47000 _{dec} in 0,1 mm Schritten Aufsteigende Position der Grösse und des Wertes							

Abmessungen



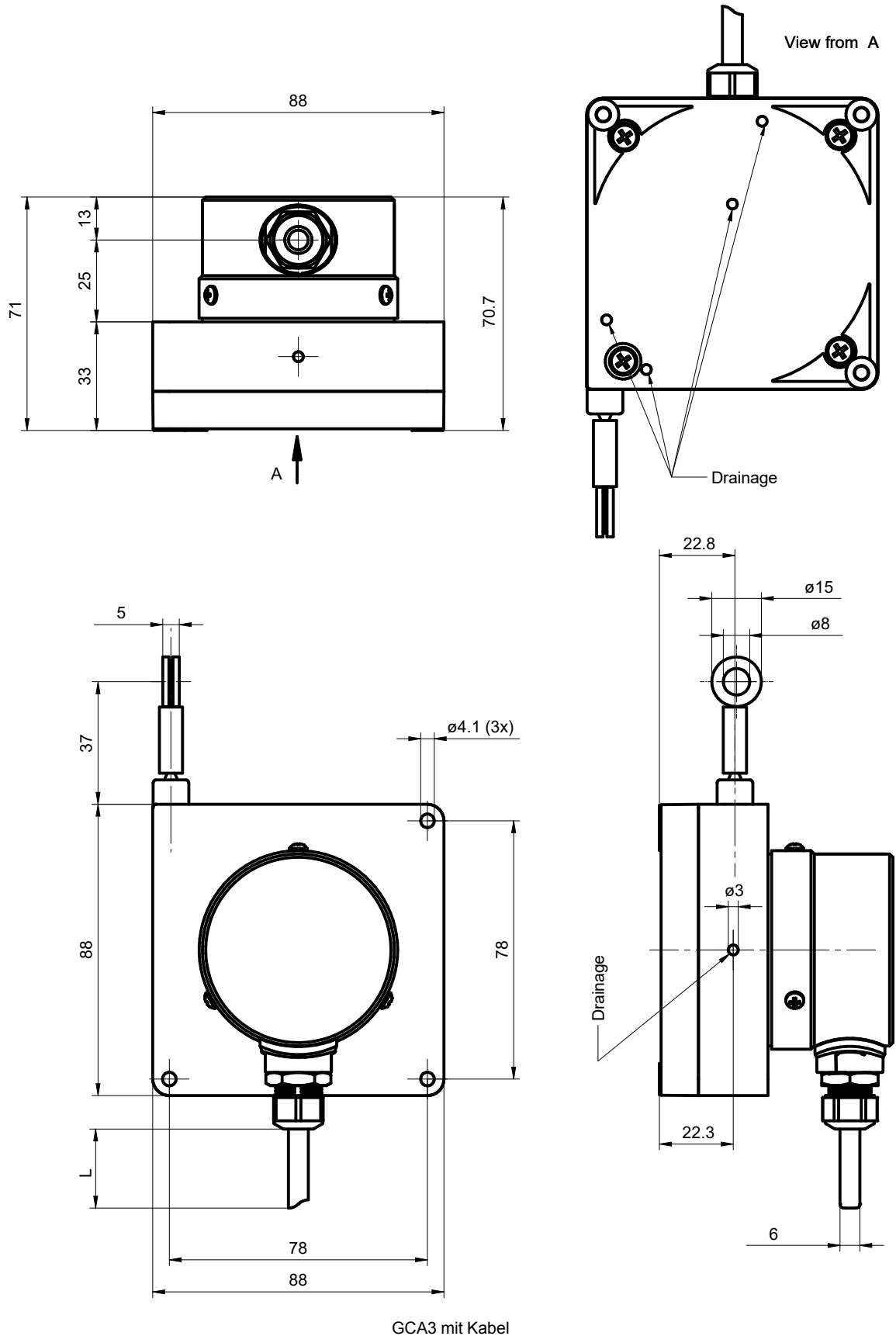
GCA3 mit Flanschdose M12

GCA3-PT - CANopen® bis 4,7 m

Schnittstelle CANopen®

Messlänge absolut 2,3 m und 4,7 m

Abmessungen



GCA3-PT - CANopen® bis 4,7 m

Schnittstelle CANopen®

Messlänge absolut 2,3 m und 4,7 m

Typenschlüssel

	GCA3-	P	T	###	.	R	C	#	.	##	0	.	A
Produkt	GCA3-												
Typ		P											
Kunststoff		P											
Technologie			T										
Magnetischer Multiturn			T										
Messbereich													
2.3 m				023									
4.7 m				047									
Messeilbefestigung													
Ring						R							
Messeildurchmesser													
0.70 mm							C						
Anschluss													
Kabel radial, 2 m												L	
Flanschdose radial, M12, 5-polig, Stiftkontakte, A-codiert												N	
Betriebsspannung / Schnittstelle													
10...30 VDC / CANopen® (DS406)												C6	
10...30 VDC / CANopen® (DS406) redundant												C8	
Auflösung Zusatz													
keine Option													0
Betriebstemperatur													
-40...+85 °C													

A