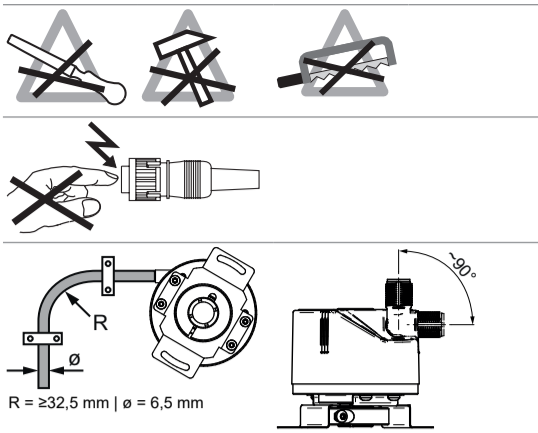


Baumer Germany GmbH & Co. KG
Bodenseeallee 7
DE-78333 Stockach
www.baumer.com

Weitere Baumer Kontakte finden Sie unter:
For further Baumer contacts go to:
Autres contacts Baumer sous :
www.baumer.com

Änderungen vorbehalten
Right of modifications reserved
Modifications réservées



Kurzanleitung

Quickstart
Guide rapide

optoPulse® EN580E.IL

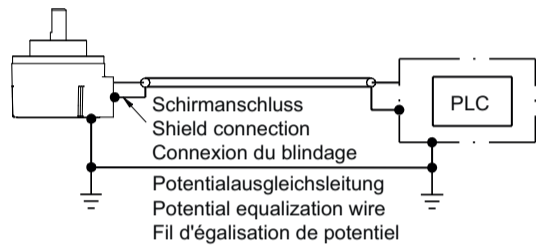
Inkrementale Drehgeber
Incremental rotary encoder
Codeurs incrémentaux



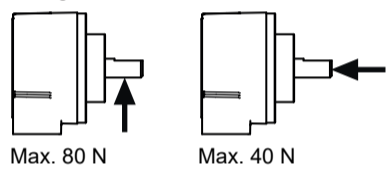
11248851, V2, 25.10.2022

DE | EN | FR

Schirmung am Gehäuse
Shielding via housing
Blindage au boîtier



Zulässige Wellenbelastung
Maximum permitted shaft load
Charge sur l'axe autorisée



Steckerbelegung

Pin assignment
Affectation des connecteurs

Flange connector M23, CCW

1	B-	7	-
2	+Vs Sense	8	B+
3	R+	9	-
4	R-	10	0 V
5	A+	11	0 V Sense
6	A-	12	+Vs

Flylead connector M23, CCW

1	B-	7	-
2	+Vs Sense	8	B+
3	R+	9	-
4	R-	10	0 V
5	A+	11	0 V Sense
6	A-	12	+Vs

Connector M12

1	0 V	5	B+
2	+Vs	6	B-
3	A+	7	R+
4	A-	8	R-

Betriebsspannungsbereich:
HTL: +Vs = 8 ... 30 VDC (UL Class 2)¹
TTL: +Vs = 5 VDC (UL Class 2)¹

SinCos: +Vs = 5 VDC (UL Class 2)¹
¹ Oder Gerät muss durch eine externe R/C oder gelistete Sicherung geschützt sein. Max. 100 W/Vp oder max. 5 A unter 20 V.

Operating voltage range:
HTL: +Vs = 8 ... 30 VDC (UL Class 2)¹
TTL: +Vs = 5 VDC (UL Class 2)¹

SinCos: +Vs = 5 VDC (UL Class 2)¹
¹ Alternatively, the device must be protected by external R/C or listed fuse. Max. 100 W/Vp or max. 5 A under 20 V.

Tension de service:
HTL: +Vs = 8 ... 30 VDC (UL Class 2)¹
TTL: +Vs = 5 VDC (UL Class 2)¹

SinCos: +Vs = 5 VDC (UL Class 2)¹
¹ En alternative, l'appareil doit être protégé par un fusible externe R/C ou listé. Max. 100 W/Vp ou max. 5 A sous 20 V.

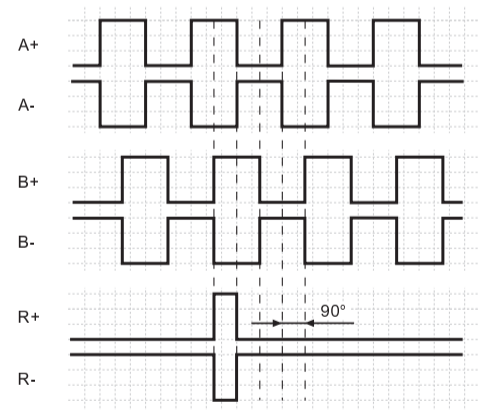
DE

Mitteltende Dokumente

- Als Download unter www.baumer.com:
 - Datenblatt
 - EU-Konformitätserklärung
- Als Produktbeileger:
 - Beileger Allgemeine Hinweise (11042373)

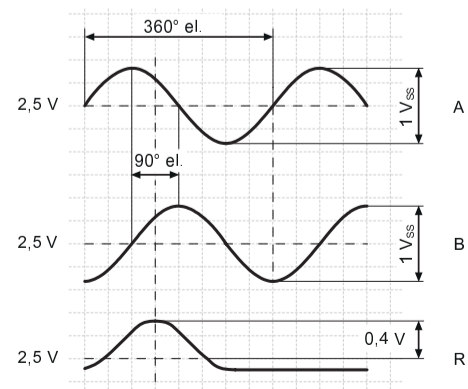
Ausgangssignale - HTL/TTL

Drehrichtung im Uhrzeigersinn bei Blick auf den Flansch.



Ausgangssignale - SinCos

Drehrichtung im Uhrzeigersinn bei Blick auf den Flansch.



Schaltpegel - TTL/RS422

Ausgangspegel	High ≥2,5 V / Low ≤0,5 V
Belastung	≤20 mA

Schaltpegel - HTL/Gegentakt

Ausgangspegel	High ≥UB-3 V / Low ≤1,5 V
Belastung	≤20 mA

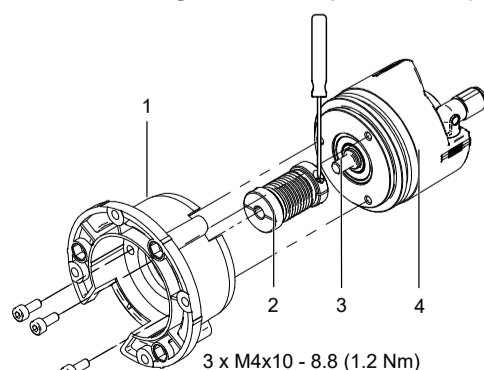
Montage

Montagehinweise

INFO
Kuplung und Anbauteile/Montagematerial sind nicht im Lieferumfang enthalten und müssen separat bestellt werden (Zubehör).

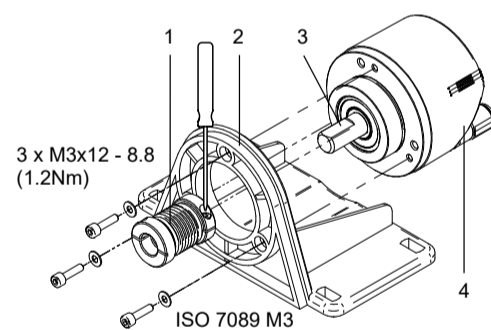
- Drehgeber mit Vollwelle: Nehmen Sie keine starre Verbindung von Drehgeberwelle und Antriebswelle vor.
- Rundlauf toleranz bei Drehgeber mit Hohlwelle: Max. 0,1 mm gemessen am äussersten Punkt der Antriebswelle.
- Halten Sie Antriebs- und Drehgeberwelle fett- und ölfrei.
- Achten Sie auf korrekten Anbau und störungsfreien Betrieb.
- Halten Sie Fremdkörper in ausreichendem Abstand zur Kupplung/Statorkupplung.

Drehgeber mit Vollwelle über flanschseitige Gewindebohrungen montieren (Servoflansch)



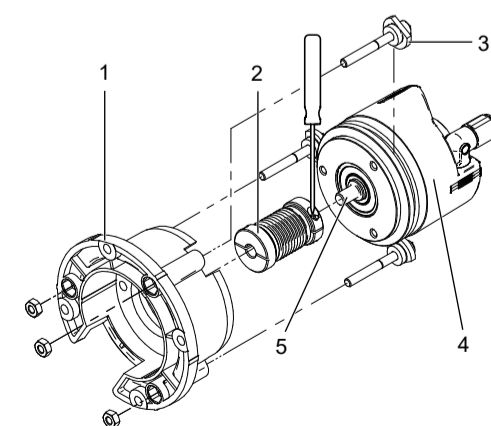
- Vorgehen:**
- Stecken Sie die Kupplung (2, Zubehör) auf die Drehgeberwelle (3) und schrauben Sie diese fest.
 - Schrauben Sie die Montageglocke (1, Zubehör) an den Drehgeber (4).
 - Montieren Sie den Drehgeber mit der Montageglocke kundenseitig.

Drehgeber mit Vollwelle über flanschseitige Gewindebohrungen montieren (Klemmflansch)



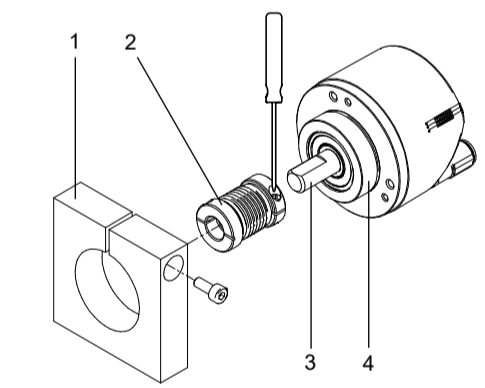
- Vorgehen:**
- Schrauben Sie den Montagewinkel (2, Zubehör) an den Drehgeber (4).
 - Stecken Sie die Kupplung (1, Zubehör) auf die Drehgeberwelle (3) und schrauben Sie diese fest.
 - Montieren Sie den Drehgeber mit der Montageglocke kundenseitig.

Drehgeber mit Vollwelle mit Befestigungsexzenter montieren



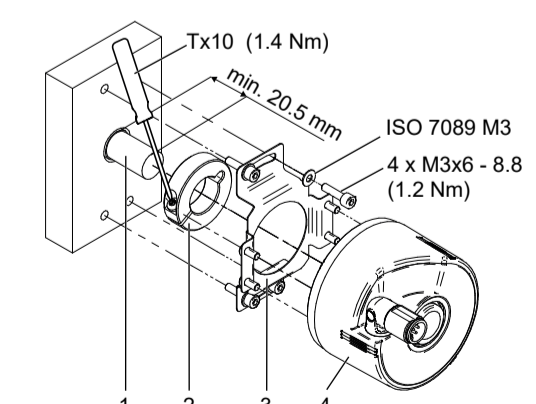
- Vorgehen:**
- Stecken Sie die Kupplung (2, Zubehör) auf die Drehgeberwelle (5) und schrauben Sie diese fest.
 - Fixieren Sie die Befestigungsexzenter (3, Zubehör) mit den Schrauben an der Montageglocke (1, Zubehör) oder kundenseitig (Teilkreisdurchmesser 69 mm).
 - Drehen Sie die Befestigungsexzenter (3) in die Nut am Drehgeber (4) und schrauben Sie diese fest.
 - Montieren Sie den Drehgeber mit der Montageglocke kundenseitig.

Drehgeber mit Vollwelle über Klemmansatz montieren



- Vorgehen:**
- Stecken Sie die Kupplung (2, Zubehör) auf die Drehgeberwelle (3) und schrauben Sie diese fest.
 - Klemmen Sie den Drehgeberflansch (4) kundenseitig (1) fest.

Drehgeber mit Hohlwelle montieren (Statorkupplung)



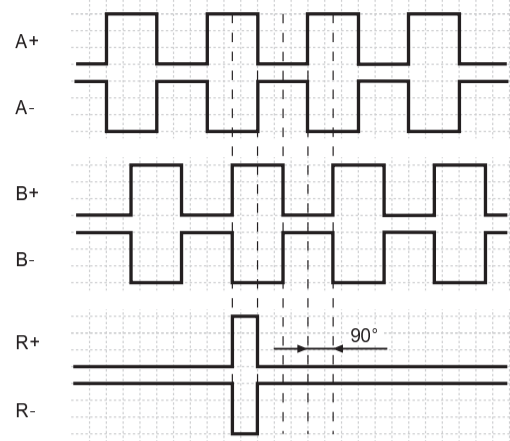
- Vorgehen:**
- Öffnen Sie den Klemmring (2) vollständig.
 - Stecken Sie den Drehgeber (4) auf die kundenseitige Welle (1).
 - Schrauben Sie die Statorkupplung (3) des Drehgebers kundenseitig fest. Die Statorkupplung (3) darf ausser an den Befestigungspunkten des Drehgebers und der Maschine nicht anstehen.
 - Ziehen Sie den Klemmring (2) fest.

Applicable documents

- Download at www.baumer.com:
 - Data sheet
 - EU conformity declaration
- As a product insert:
 - General information insert (11042373)

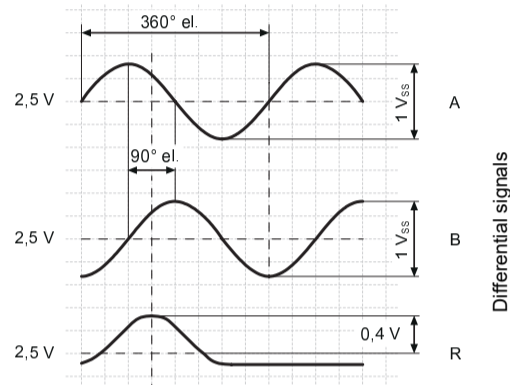
Output signals - HTL/TTL

CW rotation when looking at flange.



Output signals - SinCos

CW rotation when looking at flange.



Output signal level - SinCos

Output amplitude A + B	1 Vpp (Z0 = 120 Ω)
Output amplitude R	Approx. 0.4 V (usable share) (Z0 = 120 Ω)

Switching level - TTL/RS422

Output level	High ≥ 2.5 V / Low ≤ 0.5 V
Load	≤ 20 mA

Switching level - HTL/push-pull

Output level	High $\geq U_B - 3$ V / Low ≤ 1.5 V
Load	≤ 20 mA

Installation

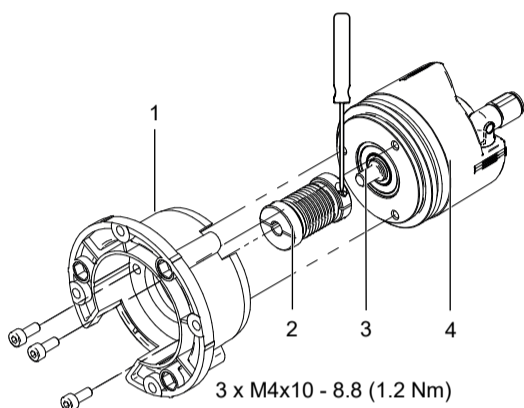
Installation instructions

INFO

Coupling and mounting material are not included in the delivery but must be ordered separately (Accessories).

- Solid shaft encoders: There must be no rigid connection between encoder shaft and drive shaft.
- Radial runout tolerance of hollow shaft encoders: max. 0.1 mm, measured at the extreme outer edge of the drive shaft.
- Keep drive shaft and encoder shaft clean from any lubrication and oil.
- Make sure the encoder is correctly installed and operation is free from errors.
- Keep foreign objects in a sufficient distance from coupling / stator coupling.

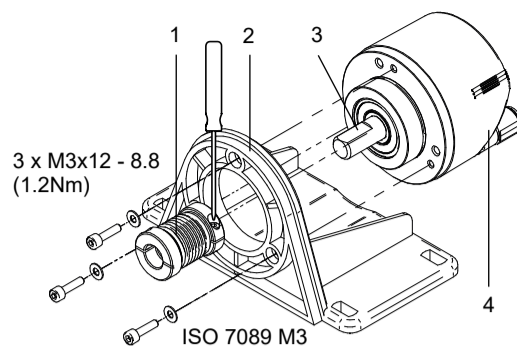
Solid shaft encoder mount using the threaded mounting holes in the flange (synchro flange)



Instruction:

- Place the coupling (2, accessories) onto the encoder shaft (3) and screw on tight.
- Screw the mounting adaptor (1, accessories) onto the encoder (4).
- Mount the encoder with mounting adaptor onto the customer's mating structure.

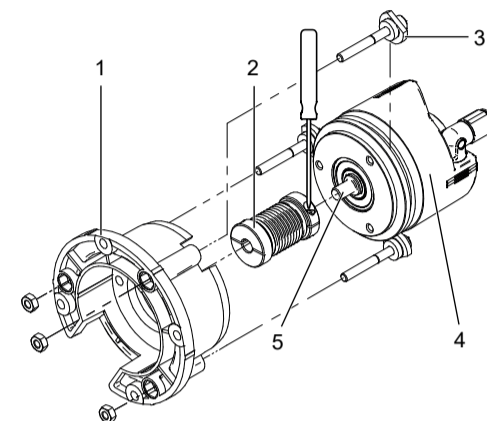
Solid shaft encoder mount using the threaded mounting holes in the flange (clamping flange)



Instruction:

- Screw the mounting angle (2, accessories) onto the encoder (4).
- Place the coupling (1, accessories) onto the encoder shaft (3) and screw on tight.
- Mount the encoder with mounting adaptor onto the customer's mating structure.

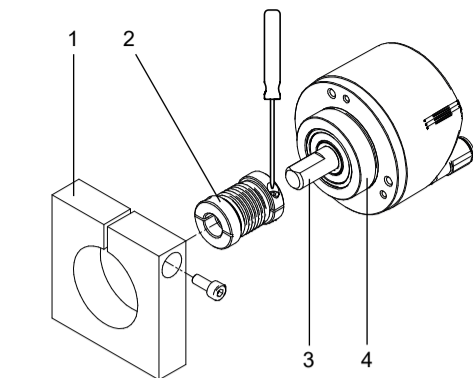
Solid shaft encoder mount using mounting clamps



Instruction:

- Place the coupling (2, accessories) onto the encoder shaft (5) and screw on tight.
- Attach the mounting clamps (3, accessories) on the mounting adaptor (1, accessories) or on the customer's mating structure (pitch circle diameter 69 mm).
- Place the mounting clamps (3) into the groove provided at the encoder (4) and screw on tight.
- Mount the encoder with mounting adaptor onto the customer's mating structure.

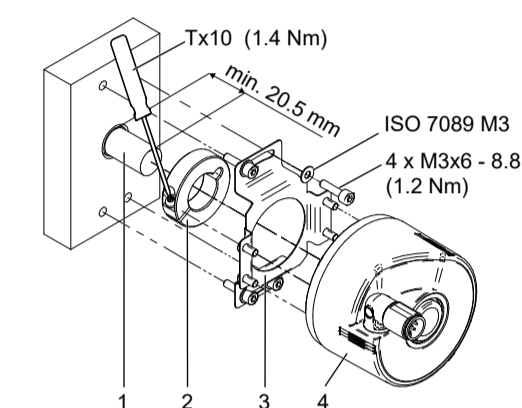
Solid shaft encoder mount using the clamping feature



Instruction:

- Place the coupling (2, accessories) onto the encoder shaft (3) and screw on tight.
- Clamp encoder flange (4) onto the customer's mating structure (1).

Hollow shaft encoder mount (stator coupling)



Instruction:

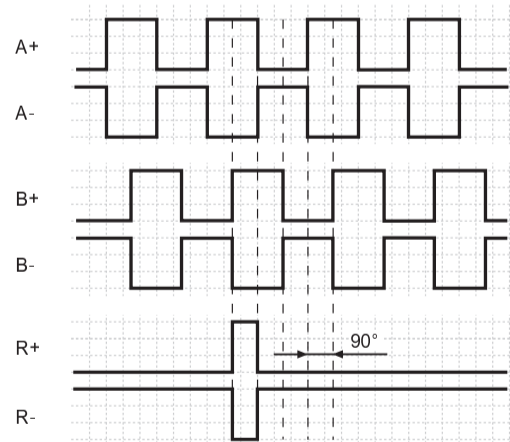
- Open the clamping ring (2) completely.
- Place the encoder (4) onto the customer's mating shaft (1).
- Screw the stator coupling (3) in place at the customer's mating structure. The stator coupling (3) must not contact at any point except where mounted to the encoder and the mating structure.
- Tighten the clamping ring (2).

Documents valables

- Téléchargement sous www.baumer.com:
 - Fiche technique
 - Déclaration de conformité UE
- En tant qu'annexe du produit:
 - Remarques générales supplémentaires (11042373)

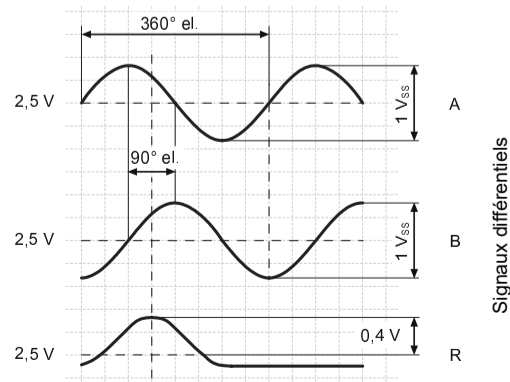
Signaux de sortie - HTL/TTL

Rotation CW en regardant la bride.



Signaux de sortie - SinCos

Rotation CW en regardant la bride.



Niveau signal de sortie - SinCos

Amplitude de sortie A + B	1 Vpp (Z0 = 120 Ω)
Amplitude de sortie R	Environ 0,4 V (partie utile) (Z0 = 120 Ω)

Niveau de commutation - TTL/RS422

Étage de sortie	Haut $\geq 2,5$ V / Bas $\leq 0,5$ V
Charge	≤ 20 mA

Niveau de commutation HTL/ Push-pull

Étage de sortie	Haut $\geq U_B - 3$ V / Bas $\leq 1,5$ V
Charge	≤ 20 mA

Montage

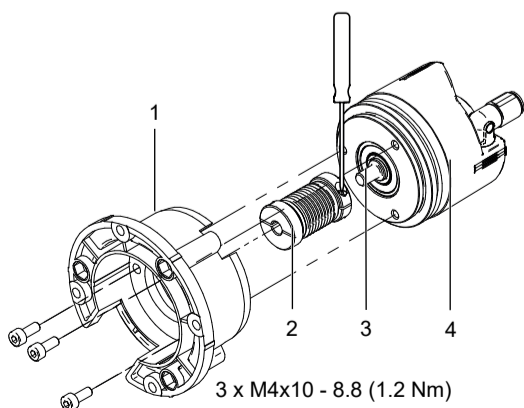
Instructions de montage

INFORMATION

L'accouplement et les pièces de montage ne sont pas inclus dans la livraison mais à commander séparément (Accessoires).

- Codeurs à axe sortant: Ne ferez pas une connexion rigide entre l'axe du codeur et l'axe du moteur.
- Tolérance de concentricité d'un codeur à axe creux: max. 0,1 mm mesuré au point le plus extérieur de l'axe du moteur.
- Maintenez l'axe du moteur et l'axe du codeur exempts de graisse et d'huile.
- Assurez un montage sans défaut et le fonctionnement sans perturbation.
- Maintenez tous objets étrangers à une distance suffisante de l'accouplement/accouplement statorique.

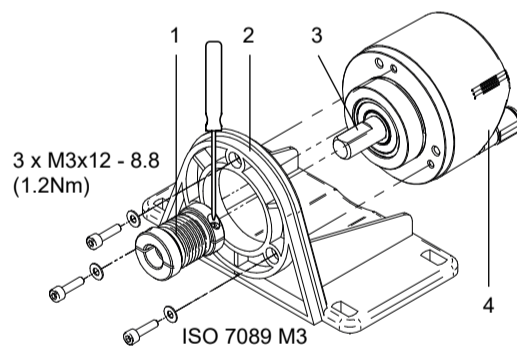
Montage des codeurs à axe sortant à l'aide des trous filetés à la bride (bride synchro)



Procédure :

- Mettez l'accouplement (2, accessoires) sur l'axe du codeur (3) et vissez-le.
- Visser l'adaptateur de montage (1, Accessoires) au codeur (4).
- Montez le codeur et adaptateur de montage à la structure de connexion du client.

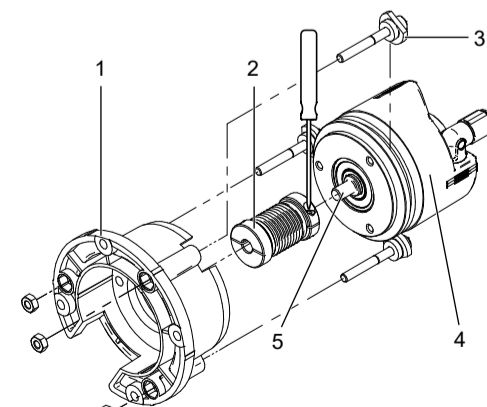
Montage de codeur à axe sortant à l'aide des trous filetés à la bride (bride standard)



Procédure :

- Visser l'équerre de montage (2, Accessoires) au codeur (4).
- Mettez l'accouplement (1, accessoires) sur l'axe du codeur (3) et vissez-le.
- Montez le codeur et adaptateur de montage à la structure de connexion du client.

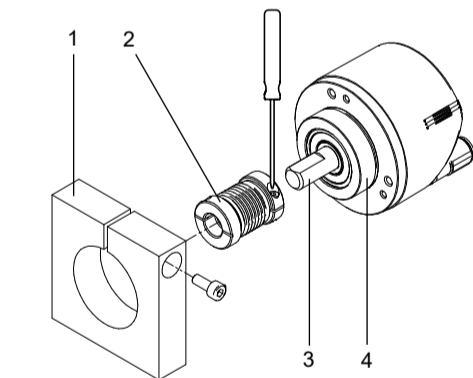
Monter le codeur à axe sortant à l'aide des excentriques de fixation



Procédure :

- Mettez l'accouplement (2, accessoires) sur l'axe du codeur (5) et vissez-le.
- Visser les excentriques de fixation (3, Accessoires) à l'adaptateur de montage (1, Accessoires) ou aux structure de connexion du client (diamètre primitif 69 mm).
- Mettez les excentriques de fixation (3) dans la rainure du codeur (4) et vissez-les.
- Montez le codeur et adaptateur de montage à la structure de connexion du client.

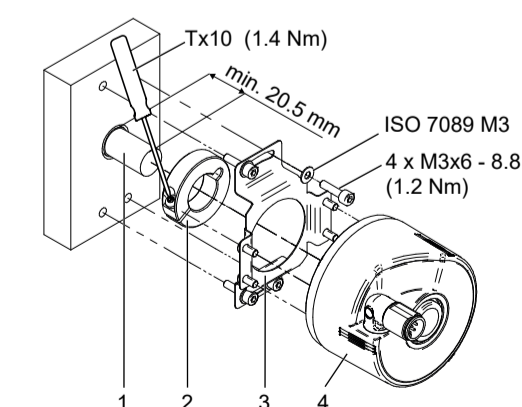
Monter l'axe sortant à l'aide du dispositif de serrage



Procédure :

- Mettez l'accouplement (2, accessoires) sur l'axe du codeur (3) et vissez-le.
- Serrer la bride (4) au structure de connexion du client (1).

Monter le codeur à l'axe creux (accouplement statorique)



Procédure :

- Ouvrir l'anneau de serrage (2) complètement.
- Mettre le codeur (4) à l'axe du moteur du client (1).
- Visser l'accouplement statorique (3) du codeur à la structure de connexion du client. Sauf aux points de montage au codeur et au moteur, l'accouplement statorique (3) ne doit pas toucher nul.
- Serrer la bague de serrage (2).