

EIL580P-SC

实心轴 · 带夹紧法兰

每圈1...65536个脉冲 · 可设置 (插值系统)

产品一览

- 尺寸：ø58 mm
- 精确的光感应 (插值)
- 输出信号电平 (TTL或HTL) · 可设置
- 夹紧法兰
- 轴向、径向或切向连接
- 每圈1...65536个脉冲 · 可设置
- 高防护等级：最高IP67
- 超强的抗冲击和抗振动能力



技术数据

技术数据 – 电气参数

电源电压	4.75...30 VDC
反极性保护	是
短路保护	是
电流消耗 (无负载)	≤70 mA
初始化时间	≤ 30 ms (上电后)
每圈脉冲数	1 ... 65536
占空比	45...55 % (分辨率为1024和2048ppr时的典型值 · 详情参见占空比表格)
参考信号	零脉冲 · 90°或180°
感应原理	光电
输出频率	≤300 kHz (TTL) ≤160 kHz (HTL)
输出信号	A+ · B+ · R+ · A- · B- · R-
输出方式	TTL/RS422 HTL/推挽式
可设置参数	输出电平TTL/HTL 脉冲数：1...65536 零脉冲宽度：90°/180° 零脉冲位置 信号序列
抗干扰性	EN 61000-6-2
辐射干扰	EN 61000-6-3
认证	UL 508 / CSA 22.2

技术数据 – 机械参数

尺寸 (法兰)	ø58 mm
轴类型	ø10 x 20 mm · 实心轴带紧固面 ø9.525 x 20.32 mm · 实心轴带紧固面
允许轴负载	≤40 N 轴向 ≤80 N 径向
法兰	夹紧法兰
防护等级 (EN 60529)	IP 65 (无轴封) IP 67 (带轴封)
运行速度	≤6000 rpm (+20 °C, IP 67) ≤12000 rpm (+20 °C, IP 65)
启动转矩	≤0,015 Nm (+20 °C · IP 65) ≤0,02 Nm (+20 °C · IP 67)
材质	外壳：压铸铝 法兰：铝 实心轴：不锈钢
工作温度	-40...+100 °C
相对湿度	90% (不结露)
耐抗性	EN 60068-2-6 抗振动30 g · 10-2000 Hz EN 60068-2-27 抗冲击300 g · 6 ms
连接	M12 法兰接头 · 8针 M23 法兰接头 · 12针 电缆
近似重量	300 g

EIL580P-SC

实心轴·带夹紧法兰

每圈1...65536个脉冲·可设置(插值系统)

端子定义

M23 法兰接头, 12 针 / 电缆

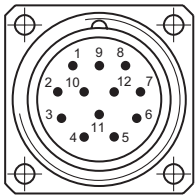
针脚	芯线颜色	定义
1	粉色	B-
2	-	-
3	蓝色	R+
4	红色	R-
5	绿色	A+
6	黄色	A-
7	-	R-Set ¹⁾
8	灰色	B+
9	-	-
10	白色	0 V
11	-	-
12	棕色	UB

屏蔽层: 与外壳连接

电缆数据: PUR, [4x2x0.14 mm²], 弯曲半径 >45.8 mm, 外径 6.1 mm

¹⁾R-Set 输入用于在当前轴位置设置参考脉冲(零脉冲)。

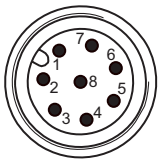
R-Set = UB ≥ 200 ms



M23 法兰接头, 公头, 12 针, 逆时针

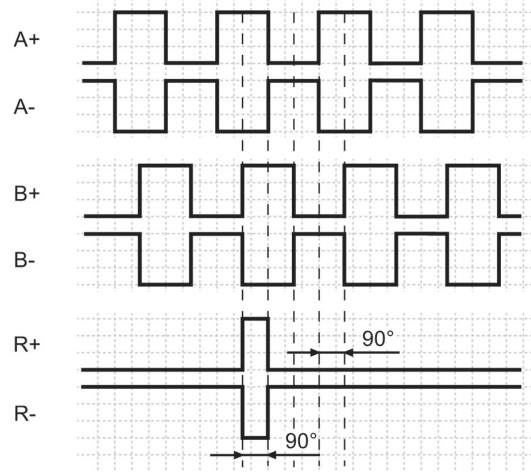
M12 法兰接头, 8 针

针脚	定义
1	0 V
2	UB
3	A+
4	A-
5	B+
6	B-
7	R+
8	R-

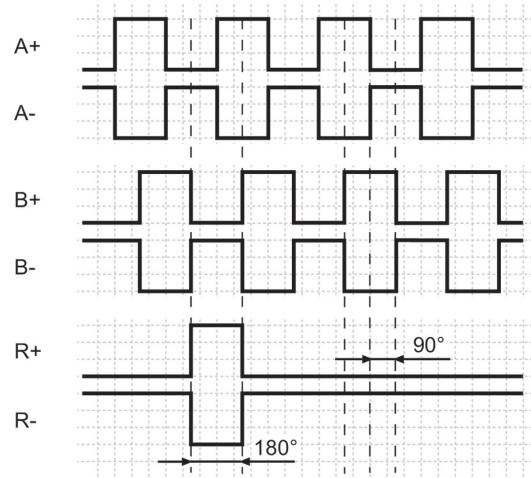


输出信号

零脉冲电子角 90° 且 A 和 B 高电平
(出厂设置为正对法兰顺时针旋转)



零脉冲电子角 180° 且 B 高电平
(出厂设置为正对法兰顺时针旋转)



触发电平

输出	TTL/RS422
高电平输出	≥2.5 V
低电平输出	≤0.5 V
负载	≤20 mA

输出	HTL/推挽式
高电平输出	≥UB -3 V
低电平输出	≤1.5 V
负载	≤20 mA

EIL580P-SC

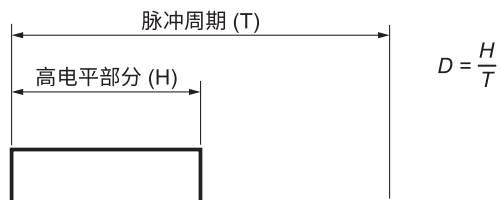
实心轴 · 带夹紧法兰

每圈1...65536个脉冲 · 可设置 (插值系统)

占空比

占空比 (D) 是指高电平持续时间 (H) 与整个脉冲周期 (T) 之比。
 根据不同的系统和脉冲数，实际测量值可能有所不同，这对转速和位置测量都有影响。

建议使用二进制脉冲数来测量转速。



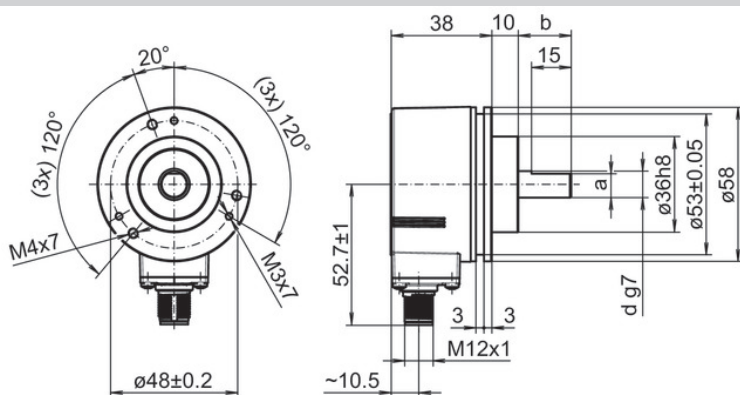
脉冲数	占空比 (D) (最大)	抖动 (+/-) (最大)
1...1023	45...55 %	5%
1024, 2048	45...55 %	5%
1025...5000	40...60 %	10%
8192, 16384	35...85 %	15%
5001...10000	22...78 %	28%
32768	25...75 %	25%
65536	15...85 %	35%
其他值	抖动 [%] = (脉冲数 - 10000) * 0.0007% + 28%	

EIL580P-SC

实心轴 · 带夹紧法兰

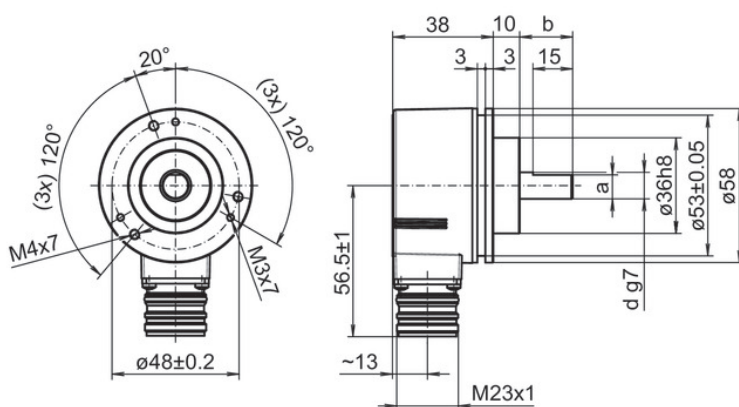
每圈1...65536个脉冲 · 可设置 (插值系统)

尺寸



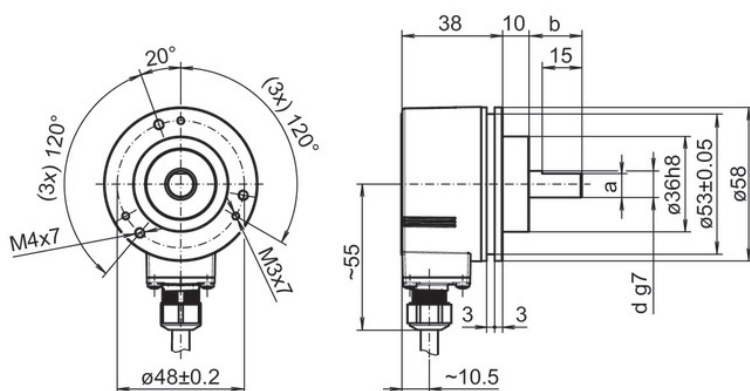
夹紧法兰 · M12接头 · 径向

d g7	a	b
ø9.525	8.64	20.32
ø10	9.	20



M23接头 · 径向

d g7	a	b
ø9.525	8.64	20.32
ø10	9.	20



径向电缆出线

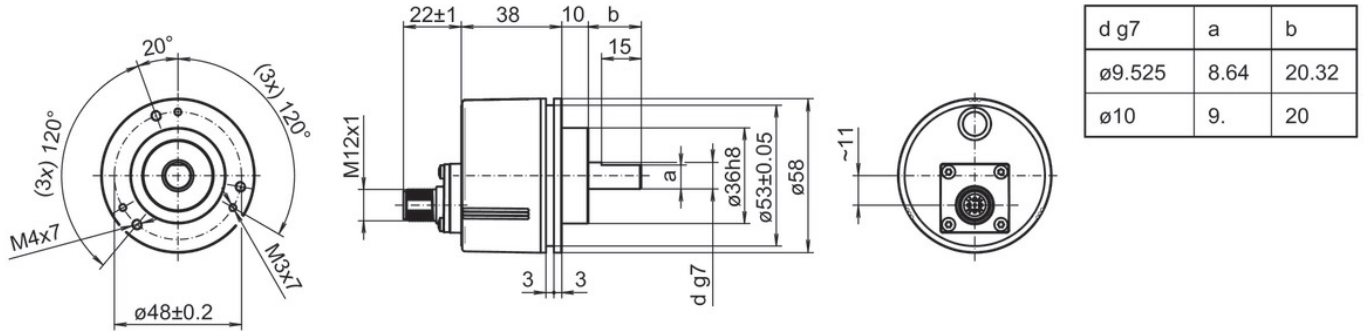
d g7	a	b
ø9.525	8.64	20.32
ø10	9.	20

EIL580P-SC

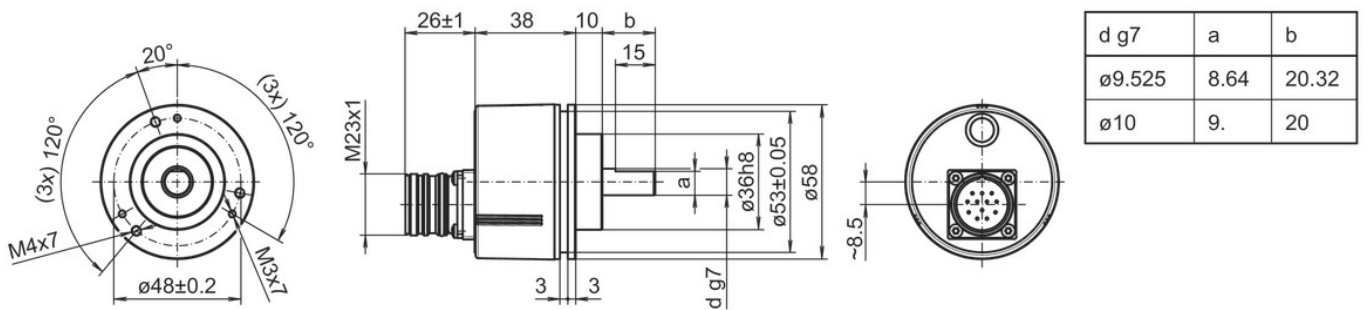
实心轴 · 带夹紧法兰

每圈1...65536个脉冲 · 可设置 (插值系统)

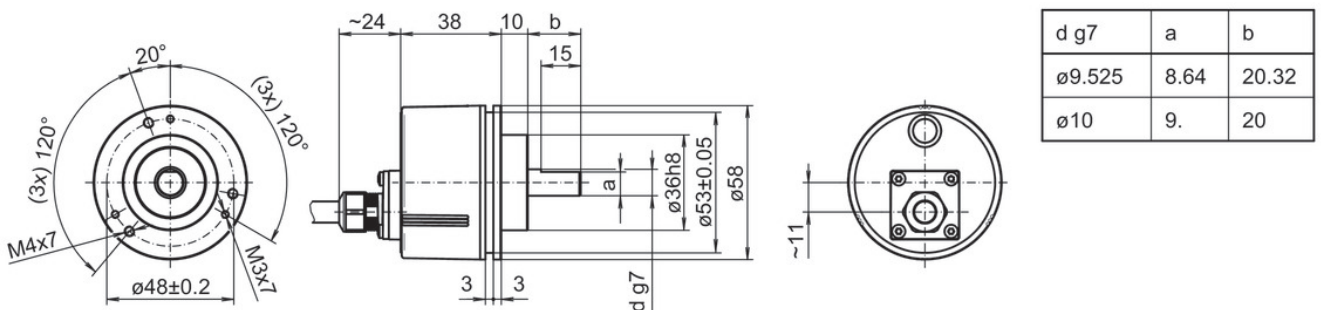
尺寸



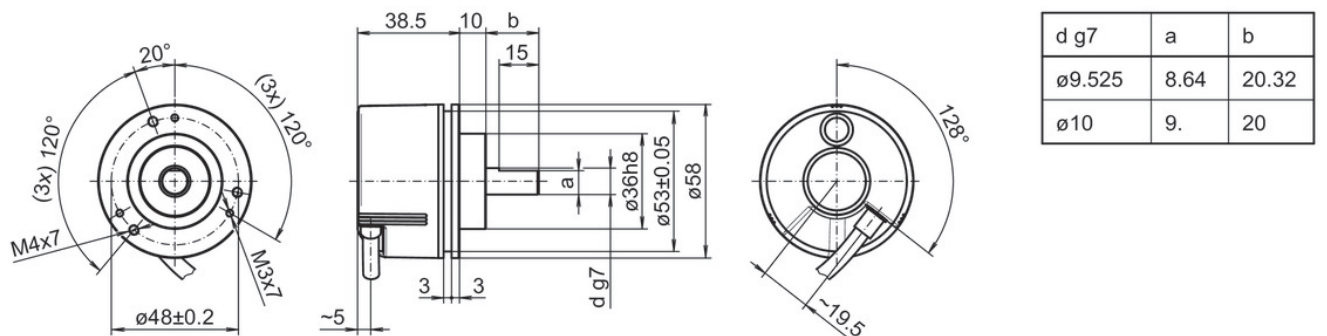
夹紧法兰 · M12接头 · 轴向



M23接头 · 径向



轴向电缆出线



切向电缆出线

EIL580P-SC

实心轴 · 带夹紧法兰

每圈1...65536个脉冲 · 可设置 (插值系统)

订货资料

	EIL580P	-	S	C	##	.	#	##	#	.	01024	.	B
Product	EIL580P												
Shaft type													
Solid shaft				S									
Flange (shaft)													
Clamping flange, centering collar ø36 x 10 mm, pitch circle diameter 48 mm - 3xM3/3xM4				C									
Shaft													
ø3/8 x 4/5 (Ø9.525 x 20.32 mm), with flat									U3				
ø10 x 20 mm, with flat									10				
Protection class													
IP 65												5	
IP 67												7	
Connection													
Cable radial, 1 m													R
Cable radial, 2 m													L
Flange socket radial, M23, 12-pin, male contacts, CCW													F
Flange socket radial, M12, 8-pin, male contacts, CCW													B
Cable axial, 1 m													T
Cable axial, 2 m													U
Flange socket axial, M23, 12-pin, male contacts, CCW													D
Flange socket axial, M12, 8-pin, male contacts, CCW													A
Cable tangential, 1 m													P
Cable tangential, 2 m													Q
Voltage supply / output													
4,75...30 VDC, TTL/RS422 6 channel (Vout=5V)													F
4,75...30 VDC, HTL/push pull, 6 channel (Vout=Vin)													Q
Pulses programmable													
1...65536 可编程 (工厂默认设定:1024)													01024
Operating temperature													
-40...+100 °C													B

(出厂设置 : 1024 ppr · Vout = 5 VDC TTL · 信号序列A超前B (顺时针) · 零脉冲90° A和B高电平)

EIL580P-SC

实心轴 · 带夹紧法兰

每圈1...65536个脉冲 · 可设置 (插值系统)

附件

安装附件

11065915	联轴器 CPS25 L=19 d1=04/d2=10
11065918	联轴器 CPS25 L=19 d1=07/d2=10
11065920	联轴器 CPS25 L=19 d1=08/d2=10
11065921	联轴器 CPS25 L=19 d1=09/d2=10
11065922	联轴器 CPS25 L=19 d1=10/d2=06
11065923	联轴器 CPS25 L=19 d1=10/d2=10
11065924	联轴器 CPS25 L=19 d1=10/d2=11
11065925	联轴器 CPS25 L=19 d1=10/d2=12
10141132	弹簧垫圈联轴器 D1=6 / D2=10 (Z 121.C01)
10141133	弹簧垫圈联轴器 D1=10 / D2=10 (Z 121.C03)
11034138	弹簧垫圈联轴器 D1=10 / D2=16 (Z 121.C04)
11034140	弹簧垫圈联轴器 D1=10 / D2=14 (Z 121.C06)
11034141	弹簧垫圈联轴器 D1=10 / D2=12 (Z 121.C07)
11050507	铝制/不锈钢波纹管联轴器 D1=06 / D2=10
11101781	双环联轴器 D1=10 / D2=10
10125051	夹紧法兰型编码器用安装适配器 (M3) (Z 119.017)
11065545	偏心紧固件组合 (A型)
11101893	编码器弹簧臂

编程附件

11120657	手持式编程工具Z-PA-EI-H
11120547	PC编程工具 Z-PA-EI-P
11119280	连接电缆 · M12接头 / D-SUB接头 · 0.2m
11119720	连接电缆 · M12接头 / D-SUB接头 · 1 m
11119257	连接电缆 · M23接头 (顺时针) / D-SUB接头 · 0.2m
11119723	连接电缆 · M23接头 (顺时针) / D-SUB接头 · 1 m