

Auf einen Blick

- Tachogenerator / ATEX
- Ex-Schutz ATEX II 2 G Ex db eb IIC T6 Gb
- Kurze Reaktionszeit
- Leerlaufspannung 20...150 mV pro U/min
- Vollwelle ø11 mm
- EURO-Flansch B10
- Hohe Signalgüte dank patentierter Longlife Technik
- Drehrichtungserkennung



Technische Daten

Technische Daten - elektrisch

Reversiertoleranz	≤0,1 %
Linearitätstoleranz	≤0,15 %
Temperaturkoeffizient	± 0,06 %/K (Leerlauf)
Isolationsklasse	B
Kalibriertoleranz	±5 %
Klimatische Prüfung	Feuchte Wärme, konstant (IEC 60068-2-3, Ca)
Leistung	12 W (Drehzahl ≥5000 U/min)
Ankerkreis-Zeitkonstante	<150 µs
Leerlaufspannung	20...150 mV pro U/min
Störfestigkeit	EN 61000-6-2
Störaussendung	EN 61000-6-3
Zulassung	CE ATEX

Technische Daten - mechanisch

Baugröße (Flansch)	ø115 mm
Wellenart	ø11 mm Vollwelle

Technische Daten - mechanisch

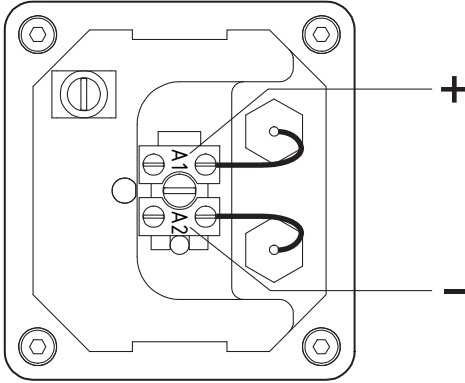
Flansch	EURO-Flansch B10
Schutzart EN 60529	IP 54 (T6)
Drehmoment	1,5 Ncm
Trägheitsmoment Rotor	1,15 kgcm ²
Zulässige Wellenbelastung	≤60 N axial ≤80 N radial
Werkstoff	Aluminium-Gusslegierung Welle: Edelstahl
Umgebungstemperatur	-20...+55 °C
Widerstandsfähigkeit	IEC 60068-2-6 Vibration 10 g, 10-2000 Hz IEC 60068-2-27 Schock 300 g, 6 ms
Korrosionsschutz	IEC 60068-2-52 Salzsprühnebel für Umgebungsbedingungen C4 nach ISO 12944-2
Explosionsschutz	II 2 G Ex db eb IIC T6 Gb (Gas)
Masse ca.	3,8 kg
Anschluss	Schraubklemmenanschluss

Anschlussbelegung

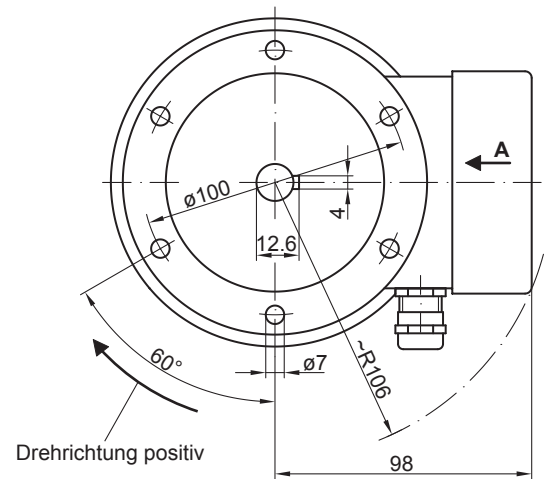
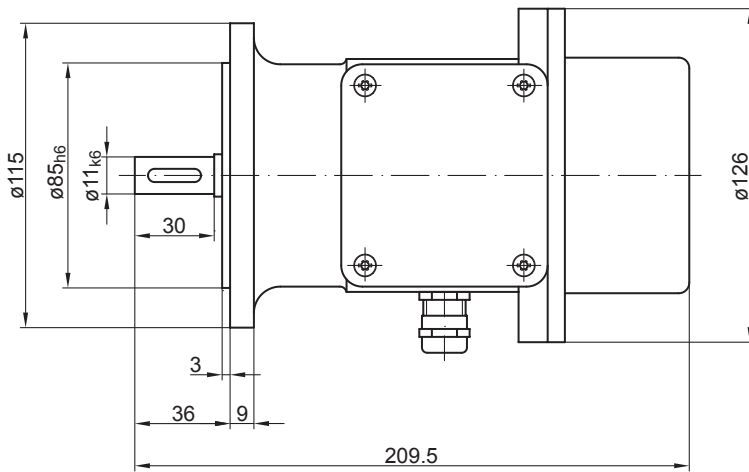
Ansicht A (siehe Abmessung)

Anschlussklemmen

Polarität bei positiver Drehrichtung



Abmessungen



Typenschlüssel

EExGP0,2 L- #####

Produkt

Tachogenerator

EExGP0,2 L-

Leerlaufspannung

20 mV pro U/min	14
40 mV pro U/min	5
60 mV pro U/min	4
100 mV pro U/min	3
150 mV pro U/min	1

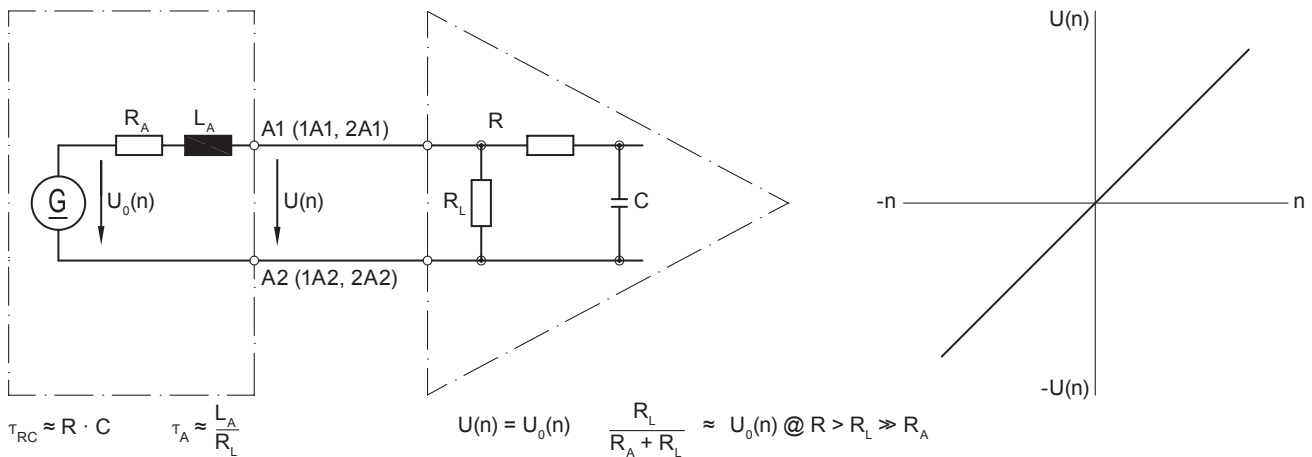
Daten nach Typ

Typ	Spannung (DC) U ₀ [mV/U/min]	bei Strom I [mA]	Min. erforderlicher Lastwiderstand in Abhängigkeit vom Drehzahlbereich [U/min]			Max. Betriebsdrehzahl n _{max} [U/min]	Ankerwiderstand R _A (20°C) [Ω]	Ankerinduktivität L _A [mH]
			0-3000 R _L [kΩ]	0-6000 R _L [kΩ]	0-n _{max} R _L [kΩ]			
EExGP0,2 L-14	20	Leerlauf	≥0,3	≥1,2	≥2,2	8000	9,2	45
EExGP0,2 L-5	40	Leerlauf	≥1,2	≥4,8	≥8,6	8000	38	170
EExGP0,2 L-4	60	Leerlauf	≥2,7	≥11	≥15	7000	86	390
EExGP0,2 L-3	100	Leerlauf	≥7,5	–	≥15	4200	235	1080
EExGP0,2 L-1	150	Leerlauf	–	–	≥16	2800	575	2420

Überlagerte Welligkeit (für τ_{RC} = 0,7 ms): ≤0,6% (Spitze-Spitze) ≤0,2% (effektiv)

Ersatzschaltbild

Tachogenerator



Polarität bei positiver Drehrichtung (siehe Abmessung) / A1 (1A1, 2A1): + (VDE) / A2 (1A2, 2A2): - (VDE)

Zubehör

Montagezubehör

- Federscheibenkupplung K 35 (Welle ø6...12 mm)
- Federscheibenkupplung K 50 (Welle ø11...16 mm)
- Federscheibenkupplung K 60 (Welle ø11...22 mm)