

EAM580R-K - CANopen®/SAE J1939

编码器套件

单圈或多圈磁式编码器 · 14位单圈 / 18位多圈

产品一览

- 单圈或多圈编码器套件 / CANopen®/SAE J1939
- E1 批准 (KBA)
- 高防护等级 : IP67
- 超强的抗冲击和抗振动能力
- 防腐等级达CX (C5-M)
- 芯线截面积为0.5 mm²
- 电子齿轮功能
- 满足PLd认证标准 (ISO 13849)
- 磁转子包含在供货范围内。



技术数据

技术数据 – 电气参数

电源电压	10...30 VDC
典型电流消耗	20 mA (24 VDC · 无负载)
初始化时间	≤ 170 ms (上电后)
接口	CANopen® SAE J1939
功能	多圈 单圈
符合的协议	CANopen® CiA DS 301 (通讯协议) DSP 305 (LSS协议) DS 406 (设备协议)
每圈步数	≤16384 / 14位
圈数	≤262144 / 18位
绝对精度	±0,15 ° (+20 ±15 °C) ±0,25 ° (-40...+85 °C) (参见“工作距离”)
感应原理	磁式
编码顺序	顺时针 : 正对法兰顺时针旋转时输出值上升
输出方式	CAN总线 · 低电压 (3.3 V) · 符合标准 ISO 11898
抗干扰性	EN 61000-6-2 UN ECE R10
辐射干扰	EN 61000-6-4 UN ECE R10
MTTF _d (ISO 13849)	高 (>100年) 整合安全功能必须完全依照应用说明和 MTTFd可靠性预测 (需单独提出需求)。

技术数据 – 电气参数

认证	UL认证 / E217823
技术数据 – 机械参数	
尺寸 (法兰)	ø58 mm
轴类型	ø6 mm (磁转子安装孔) ø8 mm (磁转子安装孔) ø12 mm (磁转子安装孔)
防护等级 (EN 60529)	IP 67
运行速度	≤6000 rpm
工作距离	1,1 ±0.9 mm (轴向) / ≤0.3 mm (偏心)
材质	外壳 : 碳钢喷粉 法兰 : 铝
防腐蚀保护	IEC 60068-2-52 盐雾试验 室温条件下防腐等级达到ISO 12944-2 CX (C5-M)
工作温度	-40...+85 °C (参见“概述”)
相对湿度	95%
耐抗性	EN 60068-2-6 抗振动30 g · 10-2000 Hz EN 60068-2-27 抗冲击500 g · 1 ms
近似重量	250 g
连接	M12 法兰接头 · 5针 2米直接出线

概述

自热效应与安装方式、环境条件以及电子元件和电源电压密切相关。在进行精确的散热设计时必须加以考虑。当编码器在接近最大极限性能运行时，需要测量编码器法兰面的实际温度值。

端子定义

电缆

用于接线参考 -L

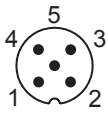
芯线颜色	信号
白色	0 V
棕色	+Vs
绿色	CAN_H
黄色	CAN_L
灰色	CAN_GND

电缆数据: 5 x 0.5 mm²

M12 法兰接头, 5 针

用于接线参考 -N

针脚	信号
1	CAN_GND
2	+Vs
3	0 V
4	CAN_H
5	CAN_L



CANopen® 功能特征

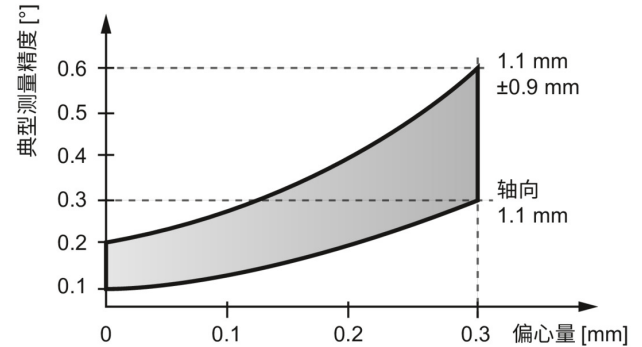
工作模式	计时器驱动 (按事件时间) 同步触发 (同步)
节点监控	心跳报文 节点保护
可设置参数	工作模式 总分辨率 比例 电子齿轮功能
诊断	多圈感应 位置错误 超温 超速
默认	50 kbit/s, 节点 ID 为 1 (DS406) 250 kbit/s, 节点 ID 为 4 (DS417)

SAE J1939 功能

可设置参数	总分辨率 比例
诊断	多圈感应 位置错误 超温 超速
默认	250 kbit/s ECU 地址 172

工作距离

磁体的理想工作距离 (相对于编码器) 为轴向距离 1.1 mm, 偏心量为 0 mm。偏差会影响精度, 如下图所示。

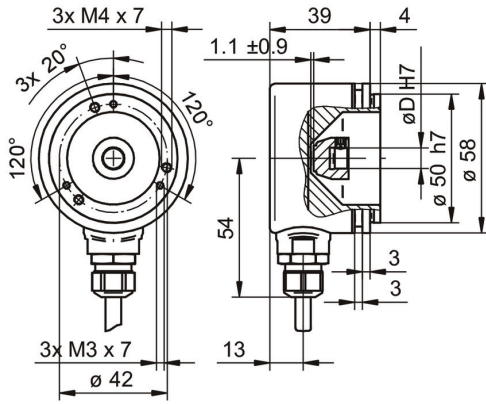


EAM580R-K - CANopen®/SAE J1939

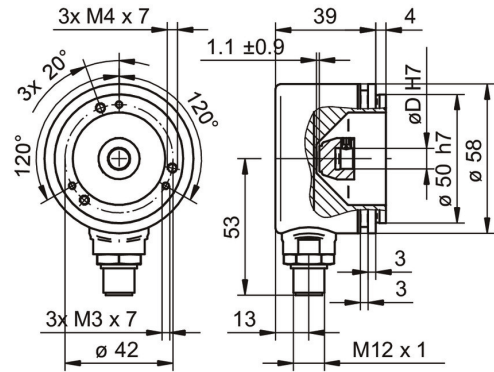
编码器套件

单圈或多圈磁式编码器 · 14位单圈 / 18位多圈

尺寸



EAM580R 套件型 · 电缆出线



EAM580R 套件型 · M12接插件出线

EAM580R-K - CANopen®/SAE J1939

编码器套件

单圈或多圈磁式编码器 · 14位单圈 / 18位多圈

订货资料

	EAM580R	-	K	Y	##	.	7	#	##	.	14	##	#	.	A
Product	EAM580R														
Shaft type															
Kit				K											
Flange (kit)															
Servoflansch, Nut ø53 mm, M3/M4				Y											
Magnet holder / bore diameter															
ø6 mm															6
ø8 mm															8
ø12 mm															C
Protection class															
IP 67															7
Connection															
Cable radial, 2 m															L
Flange socket radial, M12, 5-pin, male contacts, A-coded															N
Voltage supply / interface															
10...30 VDC, CANopen (DS 406)															C6
10...30 VDC, SAE J1939															C9
Resolution Singleturn															
14 Bit															14
Resolution Multiturn															
No option															00
18 Bit															18
Resolution supplement															
No option															0
4096 ppr TTL (RS422), 4 channels															H
2048 ppr TTL (RS422), 4 channels															8
1024 ppr TTL (RS422), 4 channels															5
Operating temperature															
-40...+85 °C															A

附件
安装附件

10252773 夹紧套件 ø15 mm