

EAM580-SY - EtherCAT

实心轴 · 带同步法兰

多圈磁式编码器 · 14位单圈 / 16位多圈

产品一览

- 多圈编码器 / EtherCAT
- 精确的磁感应技术
- 分辨率最高30位(14位多圈 · 16位多圈)
- 测量精度高达 $\pm 0.15^\circ$
- 高防护等级：最高IP67
- 超强的抗冲击和抗振动能力
- LED状态显示



技术数据

技术数据 – 电气参数

电源电压	10...30 VDC
典型电流消耗	90 mA (24 VDC · 无负载)
初始化时间	≤ 10 s (上电后)
接口	EtherCAT
功能	多圈
每圈步数	≤ 16384 / 14位
圈数	≤ 65536 / 16位
绝对精度	$\pm 0,15^\circ$ (+20 $\pm 15^\circ$ C) $\pm 0,25^\circ$ (-40...+85 $^\circ$ C)
感应原理	磁式
抗干扰性	EN 61000-6-2
辐射干扰	EN 61000-6-4
状态指示灯	4个LED · 集成在外壳中
认证	UL认证 / E217823

技术数据 – 机械参数

尺寸 (法兰)	$\varnothing 58$ mm
轴类型	$\varnothing 6 \times 10$ mm · 实心轴带紧固面
法兰	同步法兰

可选配件

- 防腐等级达CX (C5-M)

技术数据 – 机械参数

防护等级 (EN 60529)	IP 65 (无轴封) IP 67 (带轴封)
运行速度	≤ 6000 rpm
启动转矩	≤ 2 Ncm (+20 $^\circ$ C · IP 65) $\leq 2,5$ Ncm (+20 $^\circ$ C · IP 67)
转子惯量	15,38 gcm ²
允许轴负载	≤ 40 N 轴向 ≤ 80 N 径向
材质	外壳：镀锌钢 法兰：铝 空心轴：不锈钢
工作温度	-40...+85 $^\circ$ C (参见“概述”)
相对湿度	95%
耐抗性	EN 60068-2-6 抗振动30 g · 10-2000 Hz EN 60068-2-27 抗冲击250 g · 6 ms
近似重量	360 g
连接	3xM12 法兰接头

概述

自热效应与转速、防护等级、安装方式、环境条件以及电子元件和电源电压密切相关。在进行精确的散热设计时必须加以考虑。假定自热效应分别为每1000 rpm升温6K (IP65防护等级) 和12K (IP67防护等级)。当编码器在接近最大极限性能运行时，需要测量编码器法兰面的实际温度值。

端子定义

电源电压

针脚	定义	描述
1	+Vs	电源电压
2	d.u.	不连接
3	0 V	0 V
4	d.u.	不连接



1 x M12 法兰接头，公头，A-coded

EtherCAT (数据线)

针脚	定义	描述
1	TxD+	传送数据 +
2	RxD+	接收数据 +
3	TxD-	传送数据 -
4	RxD-	接收数据 -



2 x M12 法兰接头，母头，D-coded

EtherCAT功能

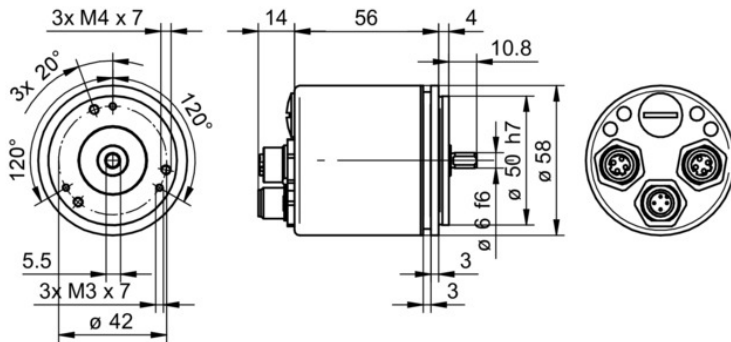
总线协议	EtherCAT
设备协议	编码器协议 CANopen® CiA 406 版本 4.0.2 以上 (2016.08.18 以后)
工作模式	自由振荡，与 SM3 事件同步，DC 模式 (分布式时钟)
周期时间	最短 62.5 μs
功能特征	<ul style="list-style-type: none"> - 齿轮系数 (旋转轴) 和无限循环模式 - 时间戳 (位置数据采集时间) - 可设置参数的合理性检查 - 综合诊断功能 - 位置预设按钮 - 基于 EtherCAT 的文件访问 (FoE)
过程数据	<ul style="list-style-type: none"> - 32 位位置值输入数据，带 / 不带 32 位转速值 - 多种过程数据映射
LED 状态指示灯	2x 链路 / 活动 (L/A)，RUN，ERR

EAM580-SY - EtherCAT

实心轴 · 带同步法兰

多圈磁式编码器 · 14位单圈 / 16位多圈

尺寸



EAM580 · 同步法兰型

EAM580-SY - EtherCAT

实心轴 · 带同步法兰

多圈磁式编码器 · 14位单圈 / 16位多圈

订货资料

	EAM580	-	S	Y	6	.	#	Y	EC	.	14	16	0	.	A
Product	EAM580														
Shaft type	Solid shaft		S												
Flange (shaft)	Synchro flange, centering collar ø50 x 4 mm, flute ø53 mm, pitch circle diameter ø42 - 3xM3/3xM4			Y											
Shaft	ø6 x 10 mm, with flat				6										
Protection class	IP 65							5							
	IP 67							7							
Connection	Flange socket axial M12, 4-pin, female contacts, CW, 1 x M12, 4-pin, male contacts, CCW								Y						
Voltage supply / interface	10...30 VDC, EtherCAT								EC						
Resolution Singleturn	14 Bit											14			
Resolution Multiturn	16 Bit												16		
Resolution supplement	No option														0
Operating temperature	-40...+85 °C														A

附件
安装附件

10252773	夹紧套件 ø15 mm
11050507	铝制/不锈钢波纹管联轴器 D1=06 / D2=10
11065922	联轴器 CPS25 L=19 d1=10/d2=06
11065916	联轴器 CPS25 L=19 d1=06/d2=06
10141132	弹簧垫圈联轴器 D1=6 / D2=10 (Z 121.C01)
10141131	弹簧垫圈联轴器 D1=6 / D2=6 (Z 121.C02)
11069333	联轴器 CPS37 L=24 d1=06/d2=06
11069337	联轴器 CPS37 L=24 d1=10/d2=06
10117667	同步法兰型编码器用安装适配器 (Z 119.015)