

EAM580-SC - EtherCAT

Vollwelle mit Klemmflansch

Magnetische Multiturn-Drehgeber 14 Bit ST / 16 Bit MT

Auf einen Blick

- Drehgeber Multiturn / EtherCAT
- Präzise magnetische Abtastung
- Auflösung max. 30 Bit (14 Bit ST, 16 Bit MT)
- Winkelgenauigkeit bis $\pm 0,15^\circ$
- Hohe Schutzart bis IP 67
- Hohe Schock- und Vibrationsfestigkeit
- LED-Statusanzeige



Technische Daten

Technische Daten - elektrisch

Betriebsspannung	10...30 VDC
Betriebsstrom typ.	90 mA (24 VDC, ohne Last)
Initialisierungszeit	≤ 10 s nach Einschalten
Schnittstelle	EtherCAT
Funktion	Multiturn
Schrittzahl pro Umdrehung	$\leq 16384 / 14$ Bit
Anzahl der Umdrehungen	$\leq 65536 / 16$ Bit
Absolute Genauigkeit	$\pm 0,15^\circ$ (+20 $\pm 15^\circ$ C) $\pm 0,25^\circ$ (-40...+85 $^\circ$ C)
Abtastprinzip	Magnetisch
Störfestigkeit	EN 61000-6-2
Störaussendung	EN 61000-6-4
Statusanzeige	4x LED im Gehäuse
Zulassung	UL-Zulassung / E217823

Technische Daten - mechanisch

Baugröße (Flansch)	$\varnothing 58$ mm
Wellenart	$\varnothing 10 \times 20$ mm, Vollwelle mit Fläche
Flansch	Klemmflansch

Technische Daten - mechanisch

Schutzart EN 60529	IP 65 (ohne Wellendichtung) IP 67 (mit Wellendichtung)
Betriebsdrehzahl	≤ 6000 U/min
Anlaufdrehmoment	≤ 2 Ncm (+20 $^\circ$ C, IP 65) $\leq 2,5$ Ncm (+20 $^\circ$ C, IP 67)
Trägheitsmoment	15,38 gcm ²
Zulässige Wellenbelastung	≤ 40 N axial ≤ 80 N radial
Werkstoff	Gehäuse: Stahl verzinkt Flansch: Aluminium Hohlwelle: Edelstahl
Betriebstemperatur	-40...+85 $^\circ$ C (siehe allgemeine Hinweise)
Relative Luftfeuchte	95 %
Widerstandsfähigkeit	EN 60068-2-6 Vibration 30 g, 10-2000 Hz EN 60068-2-27 Schock 250 g, 6 ms
Masse ca.	360 g
Anschluss	Flanschdose 3 x M12

Optional

- Korrosionsschutz CX (C5-M)

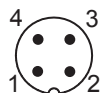
Allgemeine Hinweise

Für eine präzise thermische Auslegung ist die Eigenerwärmung abhängig von Drehzahl, Schutzart, Anbau und Umgebungsbedingungen sowie der Elektronik und Versorgungsspannung zu berücksichtigen. Näherungsweise gilt für die Eigenerwärmung 6 K (Variante IP 65) bzw. 12 K (Variante IP 67) pro 1000 U/min. Wird der Drehgeber nahe der maximalen Kennwerte betrieben, sollte die tatsächliche Temperatur am Flansch des Drehgebers gemessen werden.

Anschlussbelegung

Betriebsspannung

Pin	Anschluss	Beschreibung
1	+Vs	Betriebsspannung
2	d.u.	Nicht anschliessen
3	0 V	Masseanschluss
4	d.u.	Nicht anschliessen



1 x Flanschdose M12 (Stift), A-codiert

EtherCAT (Datenleitung)

Pin	Anschluss	Beschreibung
1	TxD+	Sendedaten+
2	RxD+	Empfangsdaten+
3	TxD-	Sendedaten-
4	RxD-	Empfangsdaten-



2 x Flanschdose M12 (Buchse), D-codiert

EtherCAT Merkmale

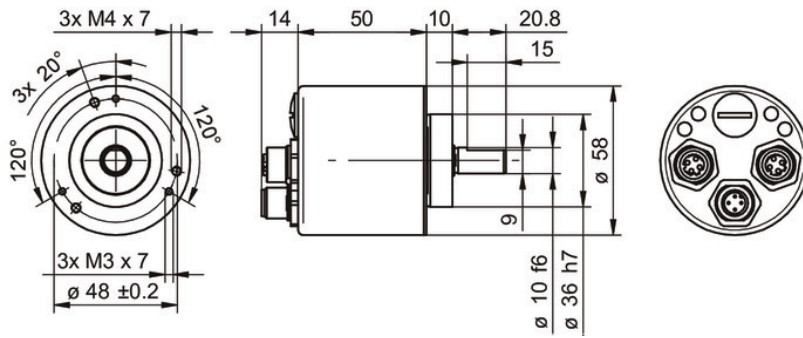
Bus-Protokoll	EtherCAT
Geräteprofil	Encoder-Profil CANopen® CiA 406 Vers. 4.0.2 vom 18.08.2016
Betriebsarten	Free Run, Synchronous with SM3 Event, DC Mode (Distributed Clocks)
Zykluszeit	Min. 62,5 µs
Merkmale	<ul style="list-style-type: none"> - Getriebefaktor (Rundachse) sowie Endlosbetrieb - Zeitstempel (Zeitpunkt der Positionsdatenerfassung) - Plausibilitätsprüfung der einstellbaren Parameter - Umfangreiche Diagnosefunktionen - Preset-Taster für Position - File Access over EtherCAT (FoE)
Prozessdaten	<ul style="list-style-type: none"> - Positionswert 32 Bit Input Daten mit/ohne Drehzahl 32 Bit - Umfangreiches Prozessdaten-Mapping
LED-Statusanzeige	2x Link/Activity, RUN, ERR

EAM580-SC - EtherCAT

Vollwelle mit Klemmflansch

Magnetische Multiturn-Drehgeber 14 Bit ST / 16 Bit MT

Abmessungen



EAM580-SC - EtherCAT

Vollwelle mit Klemmflansch

Magnetische Multiturn-Drehgeber 14 Bit ST / 16 Bit MT

Typenschlüssel

	EAM580	-	S	C	0	.	#	Y	EC	.	14	16	0	.	A
Produkt	EAM580														
Wellenart	Vollwelle		S												
Flansch (Welle)	Klemmflansch, Zentrierbund ø36 x 10 mm, Lochkreisdurchmesser 48 mm - 3xM3/3xM4			C											
Welle	ø10 x 20 mm, mit Fläche				0										
Schutzart	IP 65							5							
	IP 67							7							
Anschluss	Flanschdosen axial 2 x M12, 4-polig, Buchsenkontakte D-codiert, 1 x M12, 4-polig, Stiftkontakte A-codiert								Y						
Versorgung / Schnittstelle	10...30 VDC, EtherCAT								EC						
Auflösung Singleturn	14 Bit											14			
Auflösung Multiturn	16 Bit												16		
Auflösung Zusatz	Keine Option														0
Betriebstemperatur	-40...+85 °C														A

Zubehör

Montagezubehör

11101781	Doppelschlaufen-Kupplung (D1=10 / D2=10)
11050507	Faltenbalg-Kupplung (D1=06 / D2=10)
11065923	Kupplung CPS25 (L=19, D1=10 / D2=10)
11065922	Kupplung CPS25 (L=19, D1=10 / D2=06)
10141132	Federscheiben-Kupplung (D1=6 / D2=10)
10141133	Federscheiben-Kupplung (D1=10 / D2=10)
11069337	Kupplung CPS37 (L=24, D1=10 / D2=06)
11069340	Kupplung CPS37 (L=24, D1=10 / D2=10)
11053277	Faltenbalg-Kupplung (D1=10 / D2=10)
11101893	Drehgeberfederarm
10125051	Montagewinkel