

## EAM580-B - CANopen®

Axe creux non traversant

Codeur magnétique mono- ou multitours 14 bits ST / 18 bits MT

### Vue d'ensemble

- Codeur monotour ou multitour / CANopen®
- Précise détection magnétique
- Précision angulaire jusqu'à  $\pm 0,15^\circ$
- Sorties incrémentales additionnelles
- Haute protection jusqu'à IP 67
- Haute résistance aux chocs et aux vibrations
- Fonction de transmission électronique



### Caractéristiques techniques

#### Caractéristiques électriques

Alimentation	10...30 VDC
Courant de service typ.	20 mA (24 VDC, sans charge)
Temps d'initialisation	$\leq 170$ ms après mise tension
Actualisation des données	$< 1$ ms
Interface	CANopen® CANopen®-Lift CANopen® + incrémentales
Fonction	Multitour Monotour
Profil	CANopen® CiA Profil DS 301, LSS Profil DSP 305, DS 406, DS 417
Nombre de pas par tour	$\leq 16384 / 14$ bits
Nombre de tours	$\leq 262144 / 18$ bits
Précision absolue	$\pm 0,15^\circ$ (+20 $\pm 15^\circ$ C) $\pm 0,25^\circ$ (-40...+85 $^\circ$ C)
Principe de détection	Magnétique
Sens d'évolution du code	CW: croissant pour une rotation en sens horaire; vue sur la bride
Etage de sortie	CAN-Bus, LV (3.3 V) compatible ISO 11898 Incrémentales: Emetteur de ligne ou Push-pull (option)
Sorties incrémentales	1024, 2048, 4096 imp/tour (autres réso- lutions sur demande)
Signaux de sortie	A+, A-, B+, B-
Fréquence de sortie	$\leq 350$ kHz

#### Caractéristiques électriques

Immunité	EN 61000-6-2
Emission	EN 61000-6-4
Certificat	Certification UL/E217823

#### Caractéristiques mécaniques

Taille (bride)	$\varnothing 58$ mm
Type d'axe	$\varnothing 10...15$ mm (non traversant)
Protection EN 60529	IP 65 (sans joint) IP 67 (avec joint)
Vitesse de rotation	$\leq 6000$ t/min
Couple de démarrage	$\leq 2$ Ncm (+20 $^\circ$ C, IP 65) $\leq 2,5$ Ncm (+20 $^\circ$ C, IP 67)
Moment d'inertie	46,75 gcm <sup>2</sup>
Matière	Boîtier: acier zingué Bride: aluminium Axe creux traversant: Acier inox
Température d'utilisation	-40...+85 $^\circ$ C (Voir remarques générales)
Humidité relative	95 %
Résistance	EN 60068-2-6 Vibrations 30 g, 10-2000 Hz EN 60068-2-27 Choc 500 g, 1 ms
Poids	250 g
Raccordement	Embase mâle M12, 5 points Embase mâle M12, 8 points Câble 2 m

### Option

- Protection contre corrosion CX (C5-M)

# EAM580-B - CANopen®

Axe creux non traversant

Codeur magnétique mono- ou multitours 14 bits ST / 18 bits MT

## Remarques générales

Pour un dimensionnement thermique précis, il faut considérer l'auto échauffement corrélé à la vitesse, la protection, la fixation, l'ambiance ainsi que l'électronique et l'alimentation elles-mêmes. On suppose un auto échauffement environ de 6 K (protection IP 65) respectif 12 K (protection IP 67) par 1000 tr/min. Pour l'opération du codeur proche de la valeur limite il faut prendre la vraie température à la bride du codeur.

## Affectation des bornes

### Câble

Référence de raccordement -L

Câble	Sans incrémentales	Avec incrémentales
blanc	0 V	0 V
brun	+Vs	+Vs
vert	CAN_H	CAN_H
jaune	CAN_L	CAN_L
gris	CAN_GND	A+
rose	n.c.	A-
bleu	n.c.	B+
rouge	n.c.	B-

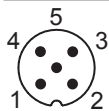
Blindage: Relié au boîtier

 Câble: 4 x 2 x 0,14 mm<sup>2</sup>

### Embase mâle M12, 5 points

Référence de raccordement -N

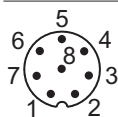
Borne	Sans incrémentales
1	CAN_GND
2	+Vs
3	0 V
4	CAN_H
5	CAN_L



### Embase mâle M12, 8 points

Référence de raccordement -B

Borne	Avec incrémentales
1	0 V
2	+Vs
3	CAN_H
4	CAN_L
5	A+
6	A-
7	B+
8	B-

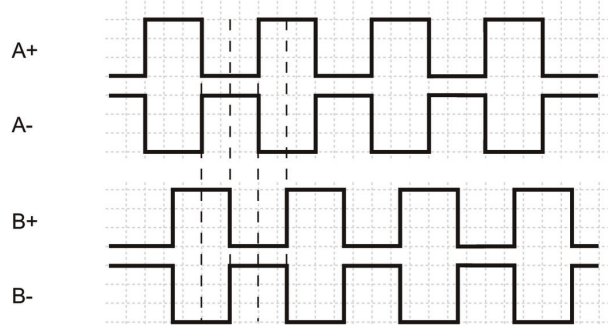


## Caractéristiques CANopen®

Mode de communication	Timer-driven (Event-Time) Synchronously triggered (Sync)
Surveillance de l'adresse du noeud	Heartbeat Nodeguarding
Paramètres programmables	Mode de fonctionnement Résolution totale Mise à l'échelle Fonction de transmission électronique
Diagnostic	Défaut multitour Erreur de position Dépassement de la température Dépassement de la vitesse
Valeurs par défaut	50 kbit/s, adresse n° 1 (DS406) 250 kbit/s, adresse n° 4 (DS417)

## Signaux de sortie

Signaux incrémentaux: Pour une rotation en sens horaire et vue sur l'axe.



## Niveaux électriques

RS422	
Sortie niveau haut	>2,3 V
Sortie niveau bas	<0,5 V
Charge	<20 mA

### Push-pull

Sortie niveau haut	≥+VS -2,2 V
Sortie niveau bas	<0,7 V
Charge	<20 mA

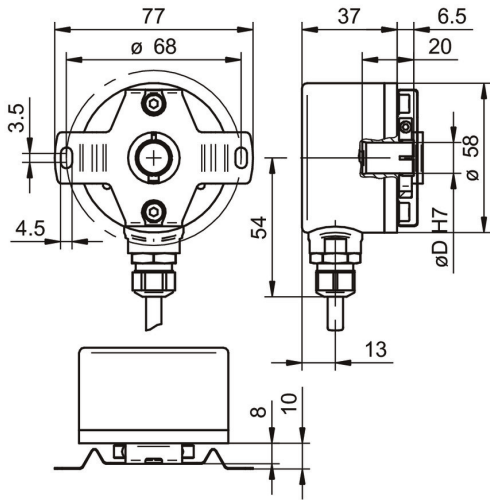
S'applique aux longueurs de câble standard jusqu'à 2 m, pour les câbles plus longs, la chute de tension doit être prise en compte.

# EAM580-B - CANopen®

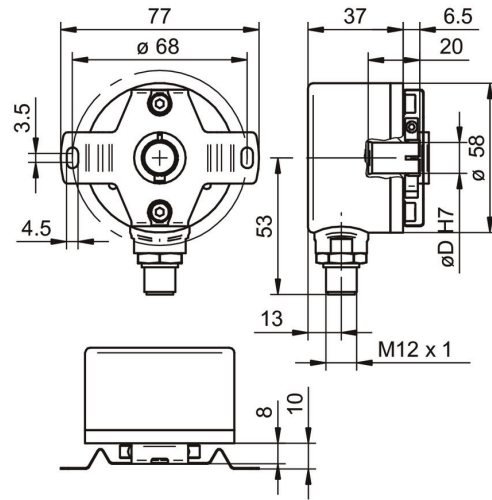
Axe creux non traversant

Codeur magnétique mono- ou multitours 14 bits ST / 18 bits MT

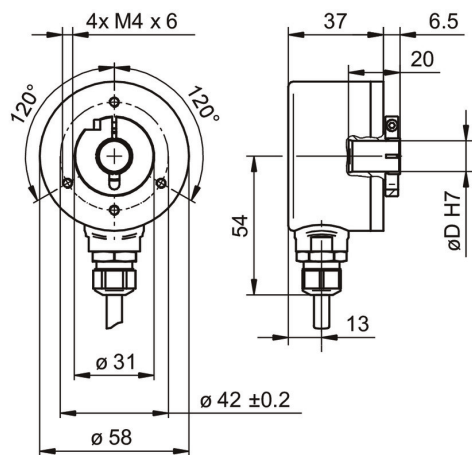
## Dimensions



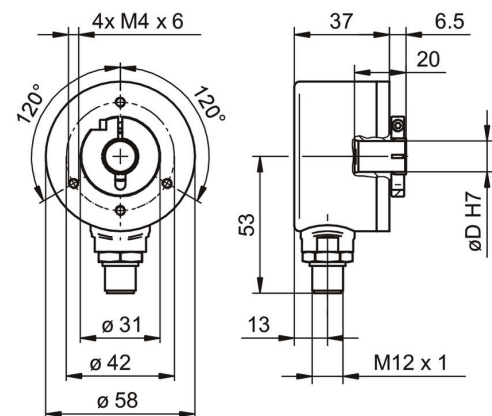
Avec câble et accouplement statorique



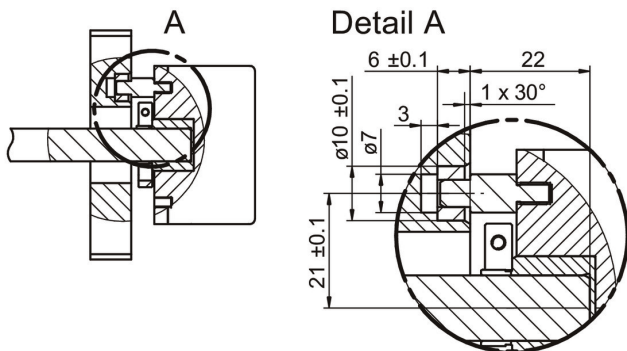
Avec embase mâle M12 et accouplement statorique



Avec câble sans accouplement statorique



Avec embase mâle M12 sans accouplement statorique



Pige anti-rotation

# EAM580-B - CANopen®

Axe creux non traversant

Codeur magnétique mono- ou multitours 14 bits ST / 18 bits MT

## Référence de commande

	EAM580	-	B	#	##	.	#	#	##	.	14	##	#	.	A
<b>Produit</b>	EAM580														
<b>Type d'axe</b>	Axe creux non traversant		B												
<b>Bride (Axe creux traversant)</b>	Sans ressort anti-rotation			N											
	Avec ressort anti-rotation 68 mm			A											
	Pour pige anti-rotation, 5 mm, axiale			E											
<b>Axe creux non traversant</b>	ø10 mm, serrage coté bride														A
	ø12 mm, serrage coté bride														C
	ø14 mm, serrage coté bride														E
	ø15 mm, serrage coté bride														F
<b>Indice de protection</b>	IP 65														5
	IP 67														7
<b>Raccordement</b>	Embase M12 radiale, 8 points, mâle, CCW														B
	Câble radial, 2 m														L
	Embase M12 radiale, 5 points, mâle, codifié A														N
<b>Alimentation / interface</b>	10...30 VDC, CANopen (DS 406)														C6
	10...30 VDC, CANopen Lift (DS 417)														C7
<b>Résolution Monotour</b>	14 Bits														14
<b>Résolution Multitour</b>	No option														00
	18 Bits														18
<b>Résolution supplémentaire</b>	Pas d'option														0
	4096 imp. TTL (RS422), 4 voies														H
	2048 imp. TTL (RS422), 4 voies														8
	1024 imp. TTL (RS422), 4 voies														5
<b>Température d'utilisation</b>	-40...+85 °C														A

## Accessoires

### Accessoires de montage

11136718 Kit de ressorts - EAM580