

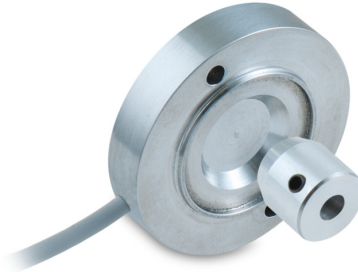
## EAM500R-K - CANopen®

Bohrung Magnetrotor ø6 mm oder M7-Schraube

Magnetisches Singleturn-Drehgeber-Kit 14 Bit, CANopen®

### Auf einen Blick

- Drehgeber-Kit Singleturn / CANopen®
- Berührungslose Abtastung, flache Bauweise
- Wartungsfrei während der gesamten Lebensdauer
- Korrosionsschutz CX (C5-M)
- Betriebstemperatur -40...+85 °C
- Auflösung 14 Bit
- Redundante Version verfügbar
- Schutzart bis IP 69K
- Erkennung von Magnetverlust
- Magnetrotor im Lieferumfang enthalten



### Technische Daten

#### Technische Daten - elektrisch

Betriebsspannung	10...30 VDC
Verpolungsfest	Ja
Kurzschlussfest	Ja (14 VDC oder Masse)
Betriebsstrom typ.	14 mA (24 VDC, ohne Last)
Aktualisierungszeit	25 ms (max. 2400 U/min)
Initialisierungszeit	≤ 500 ms nach Einschalten
Schnittstelle	CANopen®
Funktion	Singleturn
Profilkonformität	CANopen® CiA Kommunikationsprofil DS 301, LSS Profil DSP 305, Geräteprofil DS 406
Messbereich	0...360°
Schrittzahl pro Umdrehung	≤16384 / 14 Bit
Ausgangsstufen	CAN-Bus, LV (3.3 V) kompatibel ISO 11898
Linearität	±0,3 % FS
Absolute Genauigkeit	±1,2° (+25 °C)
Abtastprinzip	Magnetisch
Codeverlauf	CW: aufsteigende Werte bei Drehung im Uhrzeigersinn; Blick auf den Flansch
Störfestigkeit	EN 61000-6-2
Störaussendung	EN 61000-6-3

#### Technische Daten - mechanisch

Baugröße (Flansch)	ø50 mm
Wellenart	ø6 mm (Bohrung Magnetrotor) M7-Schraube
Schutzart EN 60529	IP 67 IP 69K
Betriebsdrehzahl	≤3000 U/min
Arbeitsabstand	1 ... 3 mm (axial), ±0,8 mm (radial)
Werkstoff	Gehäuse: Aluminium, eloxiert Magnetrotor: Aluminium, eloxiert
Korrosionsschutz	IEC 60068-2-52 Salzsprühnebel für Umgebungsbedingungen CX (C5-M) nach ISO 12944-2
Betriebstemperatur	-40...+85 °C
Lebensdauer	Keine Einschränkung
Widerstandsfähigkeit	EN 60068-2-6 Vibration 20 g, 10-2000 Hz EN 60068-2-27 Schock 50 g, 6 ms
Temperaturwechsel	EN 60068-2-14, -40...+85 °C, 5 Zyklen
Masse ca.	53 g
Anschluss	Kabel 0,3 m Kabel 0,3 m mit Stecker M12

### Optional

- DEUTSCH oder AMP-Stecker am Kabelende auf Anfrage

# EAM500R-K - CANopen®

Bohrung Magnetrotor ø6 mm oder M7-Schraube

Magnetisches Singleturn-Drehgeber-Kit 14 Bit, CANopen®

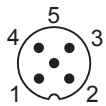
## Anschlussbelegung

Kabel		
Aderfarbe	Signal	Beschreibung
Weiss	0 V	Betriebsspannung
Braun	+Vs	Betriebsspannung
Grün	CAN_H	Bus (dominant HIGH)
Gelb	CAN_L	Bus (dominant LOW)
Grau	CAN_GND	CAN ground

Kabeldaten: 5 x 0,25 mm<sup>2</sup>

## Kabel mit Flanschdose M12, Stift, 5-polig, A-codiert

Pin	Signal	Beschreibung
1	CAN_GND	CAN ground
2	+Vs	Betriebsspannung
3	0 V	Betriebsspannung
4	CAN_H	Bus (dominant HIGH)
5	CAN_L	Bus (dominant LOW)



Klemmen 0 V und CAN\_GND sind intern verbunden und funktionsidentisch.

## CANopen® Merkmale

Betriebsarten	Event-Time Synchronously triggered (Sync) Timer-driven (Async)
Knotenüberwachung	Heartbeat (Werkeinstellung: deaktiviert)
Programmierbare Parameter	Betriebsarten Drehrichtung Nullposition Skalierung
Defaulteinstellung	Baudrate 250 kBit/s Knotennummer 10 (0Ah) Timer-driven (Async) 100 ms

## Datenübertragung

### PDO Mapping

#### ID10 / PDO 1

LSB	...	...	MSB
Byte 0	1	2	3

**Kanal 1** (Winkelposition) = 0 → 3600<sub>dec</sub>  
Winkelzunahme der Grösse und des Wertes

### PDO Mapping (redundante Abtastung)

#### ID10 / PDO 1

LSB	...	...	MSB
Byte 0	1	2	3

**Kanal 1** (Winkelposition) = (0 → 3600<sub>dec</sub>)  
Winkelzunahme der Grösse und des Wertes

#### ID10 / PDO 2

LSB	...	...	MSB
Byte 0	1	2	3

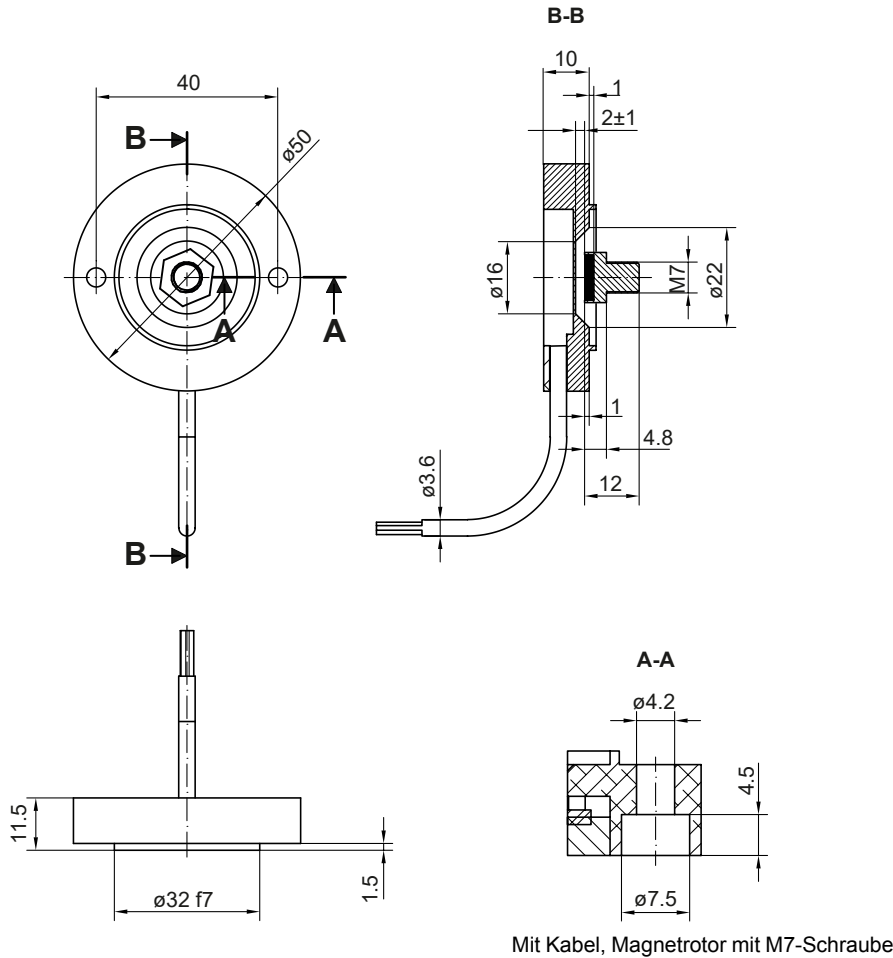
**Kanal 2** (Winkelposition) = (3600<sub>dec</sub> → 0)  
Winkelzunahme der Grösse und -abnahme des Wertes

# EAM500R-K - CANopen®

Bohrung Magnetrotor  $\varnothing 6$  mm oder M7-Schraube

Magnetisches Singleturn-Drehgeber-Kit 14 Bit, CANopen®

## Abmessungen

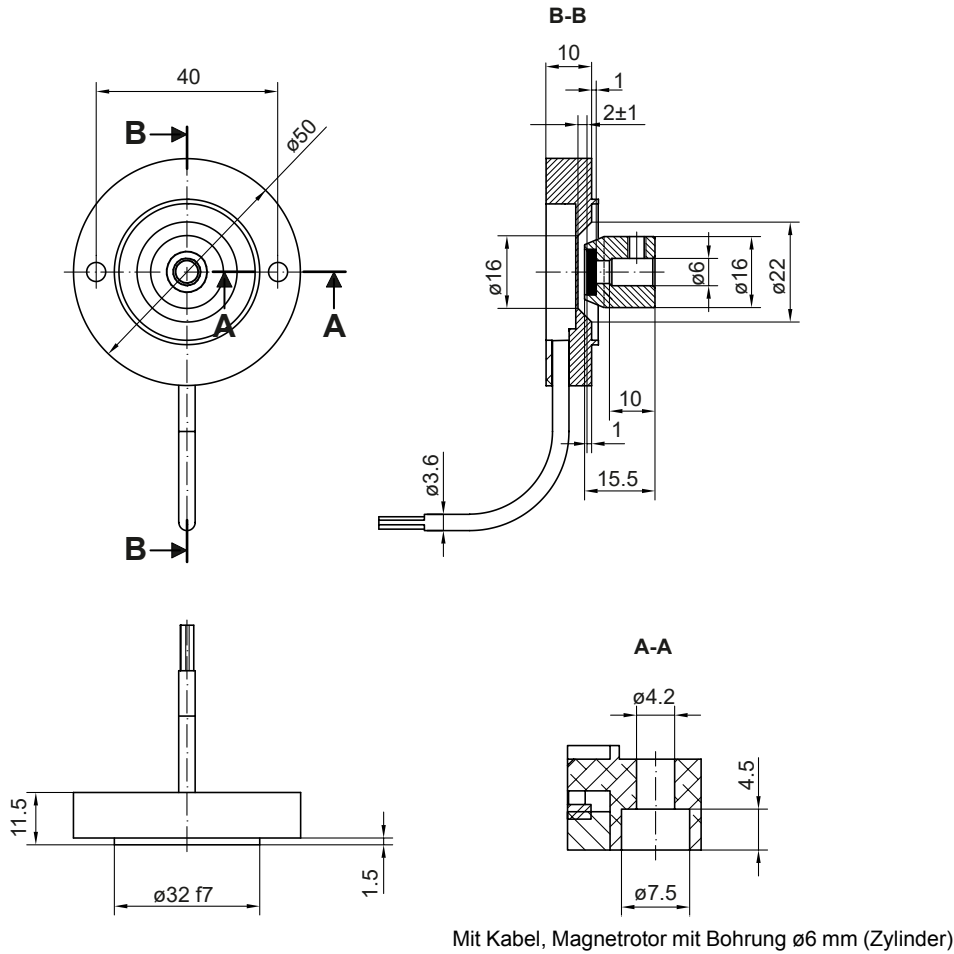


# EAM500R-K - CANopen®

Bohrung Magnetrotor  $\varnothing 6$  mm oder M7-Schraube

Magnetisches Singleturn-Drehgeber-Kit 14 Bit, CANopen®

## Abmessungen

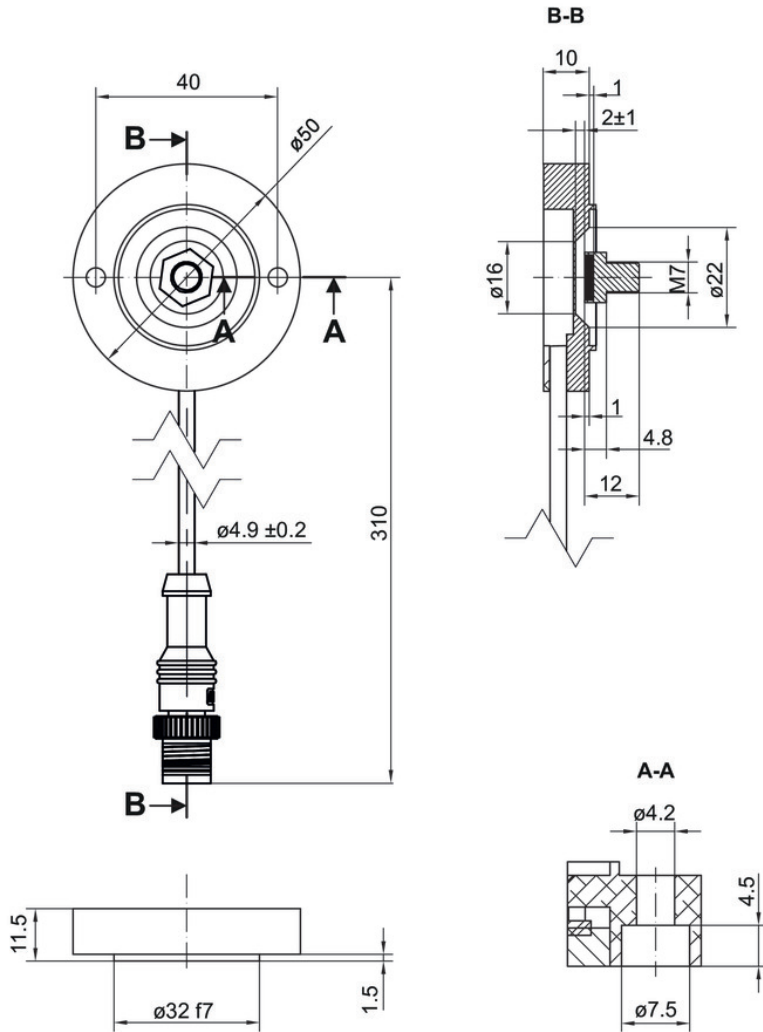


# EAM500R-K - CANopen®

Bohrung Magnetrotor  $\varnothing 6$  mm oder M7-Schraube

Magnetisches Singleturn-Drehgeber-Kit 14 Bit, CANopen®

## Abmessungen



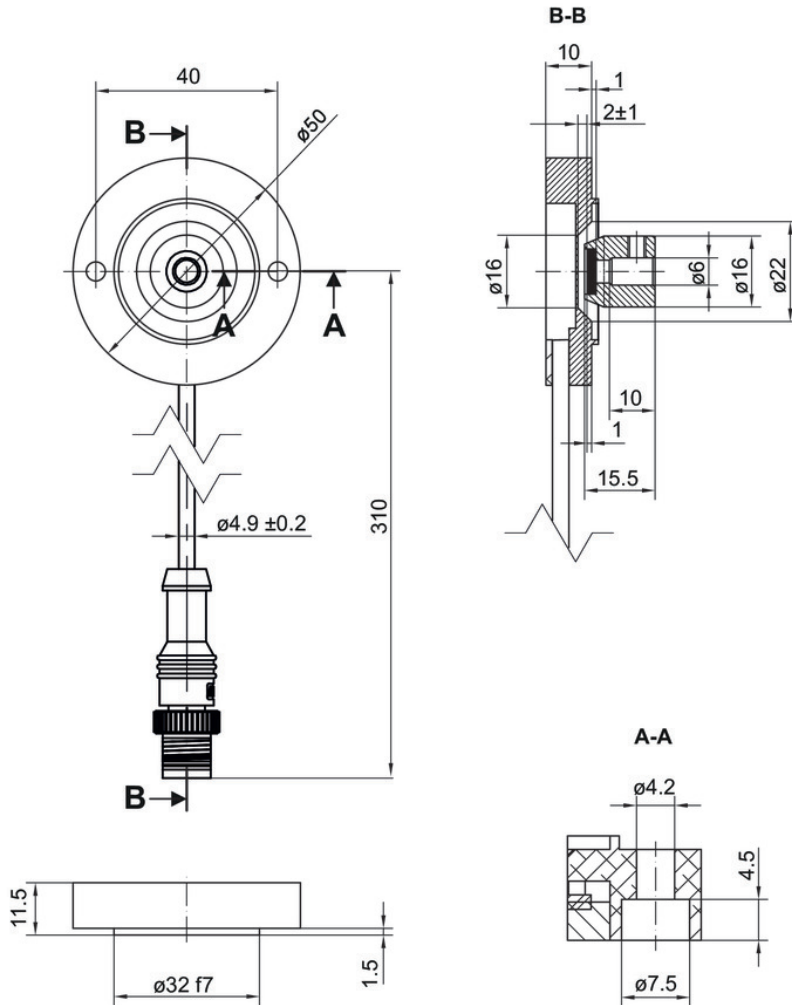
Mit Kabel und M12, Magnetrotor mit M7-Schraube

# EAM500R-K - CANopen®

Bohrung Magnetrotor  $\varnothing 6$  mm oder M7-Schraube

Magnetisches Singleturn-Drehgeber-Kit 14 Bit, CANopen®

## Abmessungen



Mit Kabel und M12, Magnetrotor mit Bohrung  $\varnothing 6$  mm (Zylinder)

# EAM500R-K - CANopen®

Bohrung Magnetrotor ø6 mm oder M7-Schraube

Magnetisches Singleturn-Drehgeber-Kit 14 Bit, CANopen®

**Typenschlüssel**

	EAM500R	-	K	M	##	.	K	##	##	.	14	00	0	.	A
<b>Produkt</b>	EAM500R														
<b>Wellenart</b>															
Kit			K												
<b>Flansch (Kit)</b>															
Flachmontage-Flansch, ø40 mm				M											
<b>Magnetläufer / Bohrdurchmesser</b>															
ø6 mm					6										
M7 Schraube					7										
<b>Schutzart</b>															
IP69K							K								
<b>Anschluss</b>															
Kabel radial, 0,3 m								M							
Kabel 0,3 m mit Stecker M12, 5-polig, A-codiert								S							
<b>Versorgung / Schnittstelle</b>															
10...30 VDC / CANopen (DS406) redundant (Sensorik)									C5						
10...30 VDC, CANopen (DS 406)									C6						
<b>Auflösung Singleturn</b>															
14 Bit											14				
<b>Auflösung Multiturn</b>															
Keine Option												00			
<b>Auflösung Zusatz</b>															
Keine Option														0	
<b>Betriebstemperatur</b>															
-40...+85 °C															A

(1) Weitere Kabellängen mit konfektioniertem DEUTSCH oder AMP Stecker auf Anfrage.