

EAM360-S - CANopen®

Vollwelle mit Servoflansch

Magnetische Single- oder Multiturn-Drehgeber 14 Bit ST / 18 Bit MT

Auf einen Blick

- Drehgeber Single- oder Multiturn / CANopen®
- Präzise magnetische Abtastung
- Winkelgenauigkeit bis $\pm 0,15^\circ$
- Zusätzliche Inkrementalsignale
- Hohe Schutzart bis IP 67
- Hohe Schock- und Vibrationsfestigkeit
- Elektronische Getriebefunktion



Technische Daten

Technische Daten - elektrisch

Betriebsspannung	10...30 VDC
Betriebsstrom typ.	20 mA (24 VDC, ohne Last)
Initialisierungszeit	≤ 170 ms nach Einschalten
Datenaktualität	< 1 ms
Schnittstelle	CANopen® CANopen®-Lift CANopen® + inkremental
Funktion	Multiturn Singleturn
Profilkonformität	CANopen® CiA Kommunikationsprofil DS 301, LSS Profil DSP 305, Geräteprofil DS 406, DS 417
Schrittzahl pro Umdrehung	$\leq 16384 / 14$ Bit
Anzahl der Umdrehungen	$\leq 262144 / 18$ Bit
Absolute Genauigkeit	$\pm 0,15^\circ$ ($+20 \pm 15^\circ\text{C}$) $\pm 0,25^\circ$ ($-40 \dots +85^\circ\text{C}$)
Abtastprinzip	Magnetisch
Codeverlauf	CW: aufsteigende Werte bei Drehung im Uhrzeigersinn; Blick auf den Flansch
Ausgangsstufen	CAN-Bus, LV (3.3 V) kompatibel ISO 11898 Inkremental: Linedriver RS422 oder Ge- gentakt (optional)
Inkremental-Ausgang	1024, 2048, 4096 Imp./Umdr. (weitere auf Anfrage)
Ausgangssignale	A+, A-, B+, B-
Ausgabefrequenz	≤ 350 kHz
Störfestigkeit	EN 61000-6-2

Technische Daten - elektrisch

Störaussendung	EN 61000-6-4
Zulassung	UL-Zulassung / E217823
Technische Daten - mechanisch	
Baugröße (Flansch)	$\varnothing 36$ mm
Wellenart	$\varnothing 10 \times 16$ mm, Vollwelle mit Fläche
Flansch	Servoflansch
Schutzart EN 60529	IP 65 (ohne Wellendichtung) IP 67 (mit Wellendichtung)
Betriebsdrehzahl	≤ 6000 U/min
Anlaufdrehmoment	≤ 2 Ncm ($+20^\circ\text{C}$, IP 65) $\leq 2,5$ Ncm ($+20^\circ\text{C}$, IP 67)
Trägheitsmoment	$15,38$ gcm ²
Zulässige Wellenbelastung	≤ 40 N axial ≤ 80 N radial
Werkstoff	Gehäuse: Stahl verzinkt Flansch: Aluminium Welle: Edelstahl
Betriebstemperatur	$-40 \dots +85^\circ\text{C}$ (siehe allgemeine Hinweise)
Relative Luftfeuchte	95 %
Widerstandsfähigkeit	EN 60068-2-6 Vibration 30 g, 10-2000 Hz EN 60068-2-27 Schock 500 g, 1 ms
Masse ca.	170 g
Anschluss	Flanschdose M12, 5-polig Flanschdose M12, 8-polig Kabel 2 m

Optional

- Korrosionsschutz CX (C5-M)

Allgemeine Hinweise

Für eine präzise thermische Auslegung ist die Eigenerwärmung abhängig von Drehzahl, Schutzart, Anbau und Umgebungsbedingungen sowie der Elektronik und Versorgungsspannung zu berücksichtigen. Näherungsweise gilt für die Eigenerwärmung 3 K (Variante IP 65) bzw. 8 K (Variante IP 67) pro 1000 U/min. Wird der Drehgeber nahe der maximalen Kennwerte betrieben, sollte die tatsächliche Temperatur am Flansch des Drehgebers gemessen werden.

Anschlussbelegung

Kabel

für Anschlusskennziffer -L

Aderfarbe	Ohne Inkremental	Mit Inkremental
weiss	0 V	0 V
braun	+Vs	+Vs
grün	CAN_H	CAN_H
gelb	CAN_L	CAN_L
grau	CAN_GND	A+
rosa	n.c.	A-
blau	n.c.	B+
rot	n.c.	B-

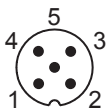
Kabelschirm: Schirm mit Gehäuse verbunden

 Kabeldaten: 4 x 2 x 0,14 mm²

Flanschdose M12, 5-polig

für Anschlusskennziffer -N

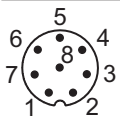
Pin	Ohne Inkremental
1	CAN_GND
2	+Vs
3	0 V
4	CAN_H
5	CAN_L



Flanschdose M12, 8-polig

für Anschlusskennziffer -B

Pin	Mit Inkremental
1	0 V
2	+Vs
3	CAN_H
4	CAN_L
5	A+
6	A-
7	B+
8	B-

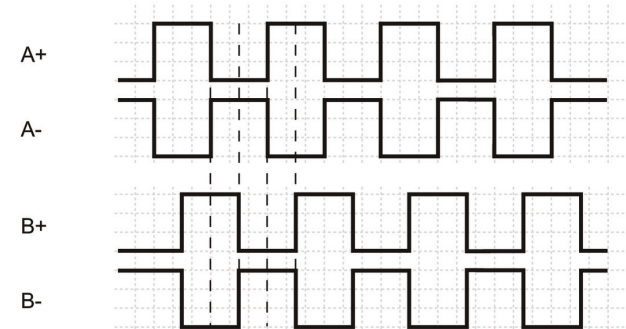


CANopen® Merkmale

Betriebsarten	Timer-driven (Event-Time) Synchronously triggered (Sync)
Knoten-überwachung	Heartbeat Node guarding
Programmierbare Parameter	Betriebsarten Gesamtauflösung Skalierung Elektronische Getriebefunktion
Diagnose	Multiturn-Abtastung Positionsfehler Temperaturüberschreitung Geschwindigkeitsüberschreitung
Defaulteinstellung	50 kbit/s, Knotennummer 1 (DS406) 250 kbit/s, Knotennummer 4 (DS417)

Ausgangssignale

Inkrementalsignale: Drehrichtung im Uhrzeigersinn bei Blick auf den Flansch.



Schaltpegel

RS422	
Ausgangspegel High	>2,3 V
Ausgangspegel Low	<0,5 V
Belastung	<20 mA

Gegentakt

Ausgangspegel High	≥+VS -2,2 V
Ausgangspegel Low	<0,7 V
Belastung	<20 mA

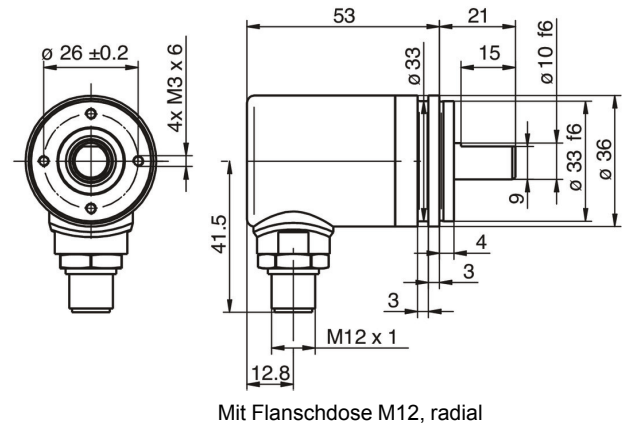
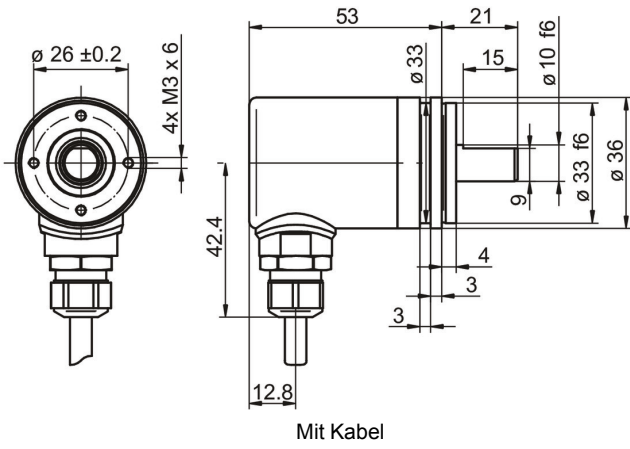
Gilt für Standardleitungslänge bis 2 m, bei längeren Leitungen ist der Spannungsabfall zu berücksichtigen.

EAM360-S - CANopen®

Vollwelle mit Servoflansch

Magnetische Single- oder Multiturn-Drehgeber 14 Bit ST / 18 Bit MT

Abmessungen



EAM360-S - CANopen®

Vollwelle mit Servoflansch

Magnetische Single- oder Multiturn-Drehgeber 14 Bit ST / 18 Bit MT

Typenschlüssel

	EAM360	-	S	W	A	.	#	#	##	.	14	##	#	.	A	
Produkt	EAM360															
Wellenart	Vollwelle		S													
Flansch (Welle)	Servoflansch, Nut ø33 mm, M3			W												
Welle	ø10 x 16 mm, mit Fläche				A											
Schutzart	IP 65								5							
	IP 67								7							
Anschluss	Flanschdose radial, M12, 8-polig, Stiftkontakte, CCW															B
	Kabel radial, 2 m															L
	Flanschdose radial, M12, 5-polig, Stiftkontakte, A-codiert															N
Versorgung / Schnittstelle	10...30 VDC, CANopen (DS 406)															C6
	10...30 VDC, CANopen Lift (DS 417)															C7
Auflösung Singleturn	14 Bit												14			
Auflösung Multiturn	Keine Option															00
	18 Bit															18
Auflösung Zusatz	Keine Option															0
	4096 Imp. TTL (RS422), 4-Kanal															H
	2048 Imp. TTL (RS422), 4-Kanal															8
	1024 Imp. TTL (RS422), 4-Kanal															5
Betriebstemperatur	-40...+85 °C															A