

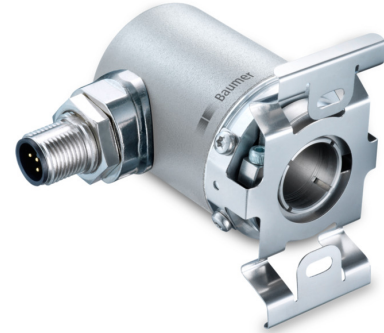
EAM360-B - CANopen®

盲孔型

单圈或多圈磁式编码器 · 14位单圈 / 18位多圈

产品一览

- 单圈或多圈编码器 / CANopen®
- 精确的磁感应技术
- 测量精度高达±0.15°
- 额外的增量信号
- 高防护等级：最高IP67
- 超强的抗冲击和抗振动能力
- 电子齿轮功能



技术数据

技术数据 – 电气参数

电源电压	10...30 VDC
典型电流消耗	20 mA (24 VDC · 无负载)
初始化时间	≤ 170 ms (上电后)
数据时效性	<1 ms
接口	CANopen® CANopen®-Lift CANopen® + 增量信号
功能	多圈 单圈
符合的协议	CANopen® CiA DS 301 (通讯协议) DSP 305 (LSS协议) DS 406 / DS 417 (设备协议)
每圈步数	≤16384 / 14位
圈数	≤262144 / 18位
绝对精度	±0,15° (+20 ±15 °C) ±0,25° (-40...+85 °C)
感应原理	磁式
编码顺序	顺时针：正对法兰顺时针旋转时输出值上升
输出方式	CAN总线 · 低电压 (3.3 V) · 符合标准 ISO 11898 增量信号：线驱动RS422或推挽式 (可选)
增量输出	1024 · 2048和4096 ppr (其他值可定制)
输出信号	A+ · A- · B+ · B-
输出频率	≤350 kHz

技术数据 – 电气参数

抗干扰性	EN 61000-6-2
辐射干扰	EN 61000-6-4
认证	UL认证 / E217823

技术数据 – 机械参数

尺寸 (法兰)	ø36 mm
轴类型	ø10...15 mm (盲孔型)
防护等级 (EN 60529)	IP 65 (无轴封) IP 67 (带轴封)
运行速度	≤6000 rpm
启动转矩	≤2 Ncm (+20 °C · IP 65) ≤2,5 Ncm (+20 °C · IP 67)
转子惯量	46,75 gcm ²
材质	外壳：镀锌钢 法兰：铝 空心轴：不锈钢
工作温度	-40...+85 °C (参见“概述”)
相对湿度	95%
耐抗性	EN 60068-2-6 抗振动30 g · 10-2000 Hz EN 60068-2-27 抗冲击500 g · 1 ms
近似重量	170 g
连接	M12 法兰接头 · 5针 M12 法兰接头 · 8针 2米直接出线

可选配件

- 防腐等级达CX (C5-M)

EAM360-B - CANopen®

盲孔型

单圈或多圈磁式编码器 · 14位单圈 / 18位多圈

概述

自热效应与转速、防护等级、安装方式、环境条件以及电子元器件和电源电压密切相关。在进行精确的散热设计时必须加以考虑。假定自热效应分别为每1000 rpm升温6K (IP65防护等级) 和12K (IP67防护等级)。当编码器在接近最大极限性能运行时，需要测量编码器法兰面的实际温度值。

端子定义

电缆

用于接线参考 -L

芯线颜色	不带增量输出	带增量输出
白色	0 V	0 V
棕色	+Vs	+Vs
绿色	CAN_H	CAN_H
黄色	CAN_L	CAN_L
灰色	CAN_GND	A+
粉色	不连接	A-
蓝色	不连接	B+
红色	不连接	B-

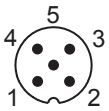
屏蔽层：与外壳连接

电缆数据：4 x 2 x 0.14 mm²

M12 法兰接头，5 针

用于接线参考 -N

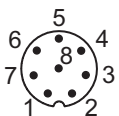
针脚	不带增量输出
1	CAN_GND
2	+Vs
3	0 V
4	CAN_H
5	CAN_L



M12 法兰接头，8 针

用于接线参考 -B

针脚	带增量输出
1	0 V
2	+Vs
3	CAN_H
4	CAN_L
5	A+
6	A-
7	B+
8	B-

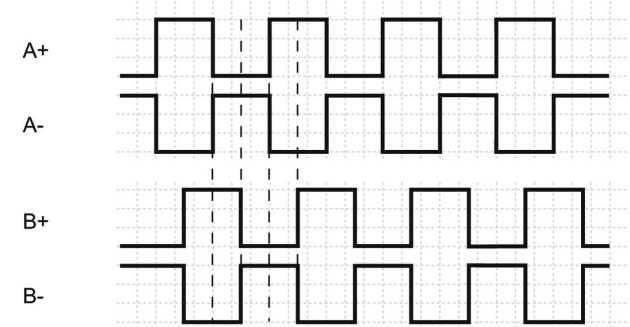


CANopen® 功能特征

工作模式	计时器驱动 (按事件时间) 同步触发 (同步)
节点监控	心跳报文 节点保护
可设置参数	工作模式 总分辨率 比例 电子齿轮功能
诊断	多圈感应 位置错误 超温 超速
默认	50 kbit/s, 节点 ID 为 1 (DS406) 250 kbit/s, 节点 ID 为 4 (DS417)

输出信号

增量信号：正对法兰顺时针旋转。



触发电平

RS422	
高电平输出	>2.3 V
低电平输出	<0.5 V
负载	<20 mA

推挽式

高电平输出	≥+VS -2.2 V
低电平输出	<0.7 V
负载	<20 mA

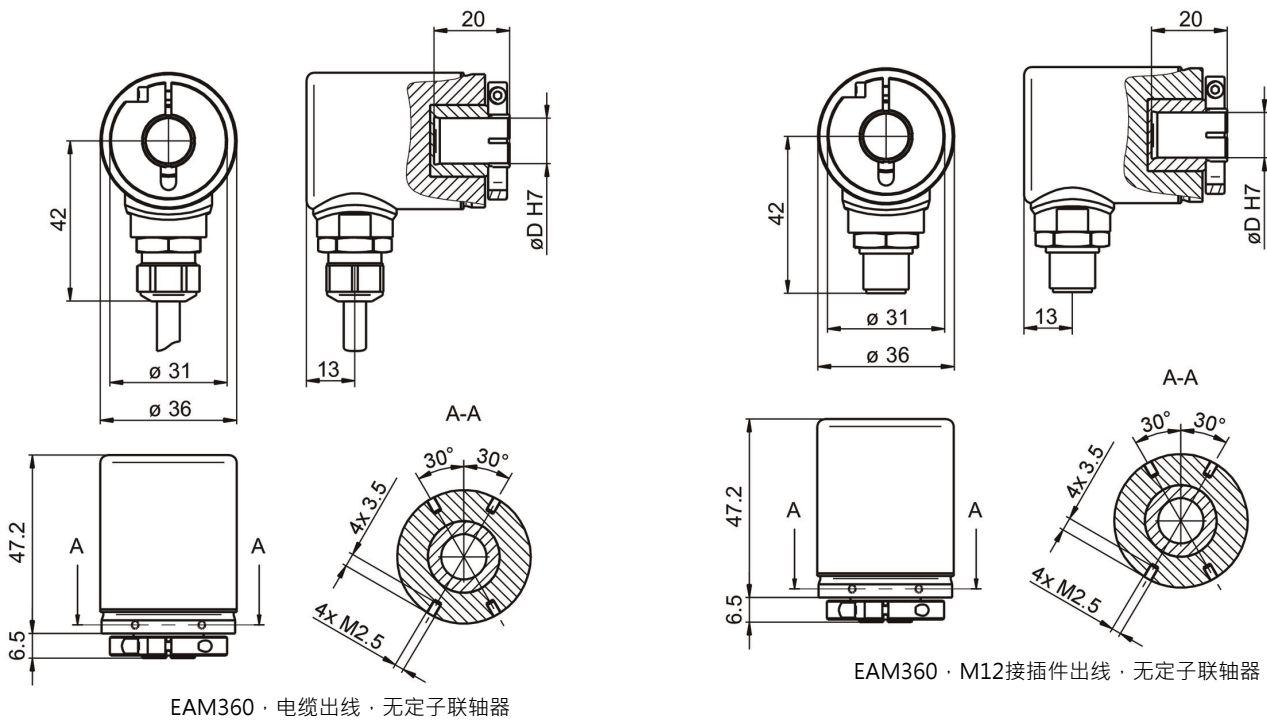
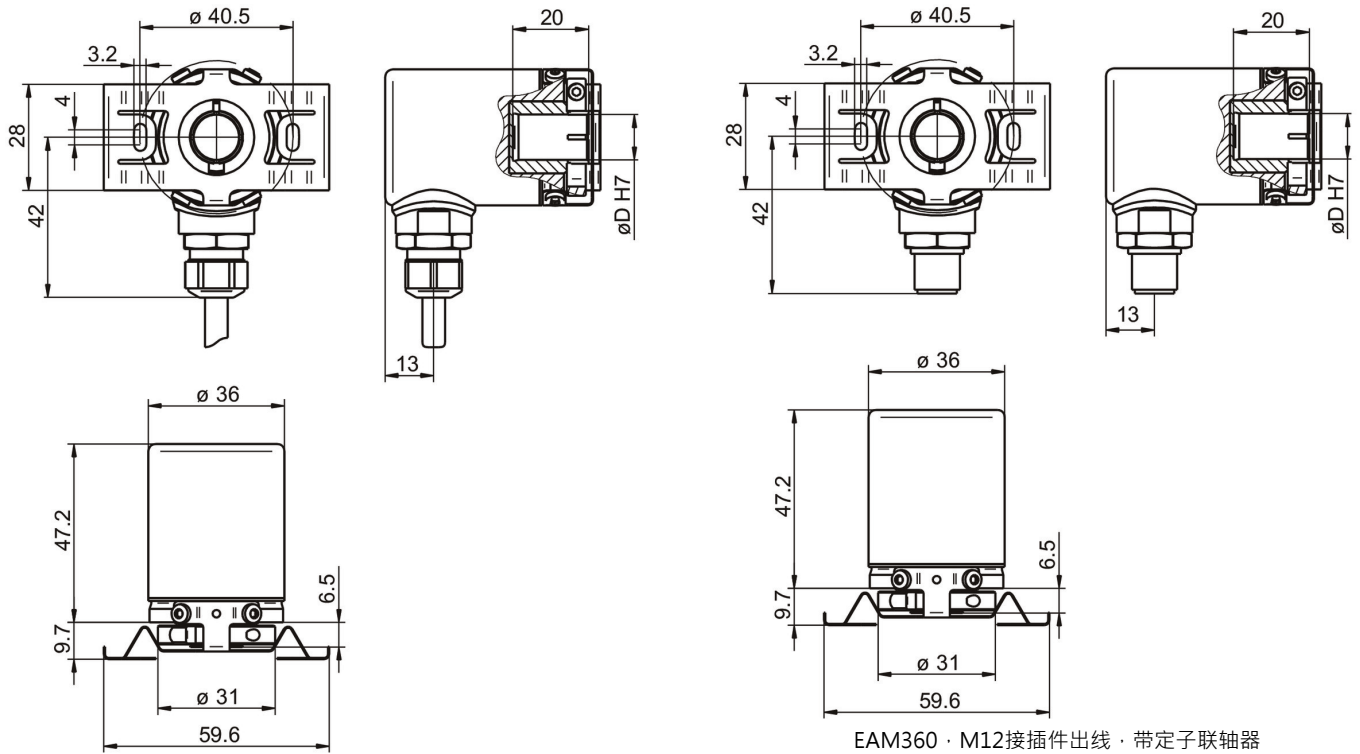
适用于长度不超过 2 m 的标准电缆；对于更长的电缆，必须考虑到电压降的影响。

EAM360-B - CANopen®

盲孔型

单圈或多圈磁式编码器 · 14位单圈 / 18位多圈

尺寸

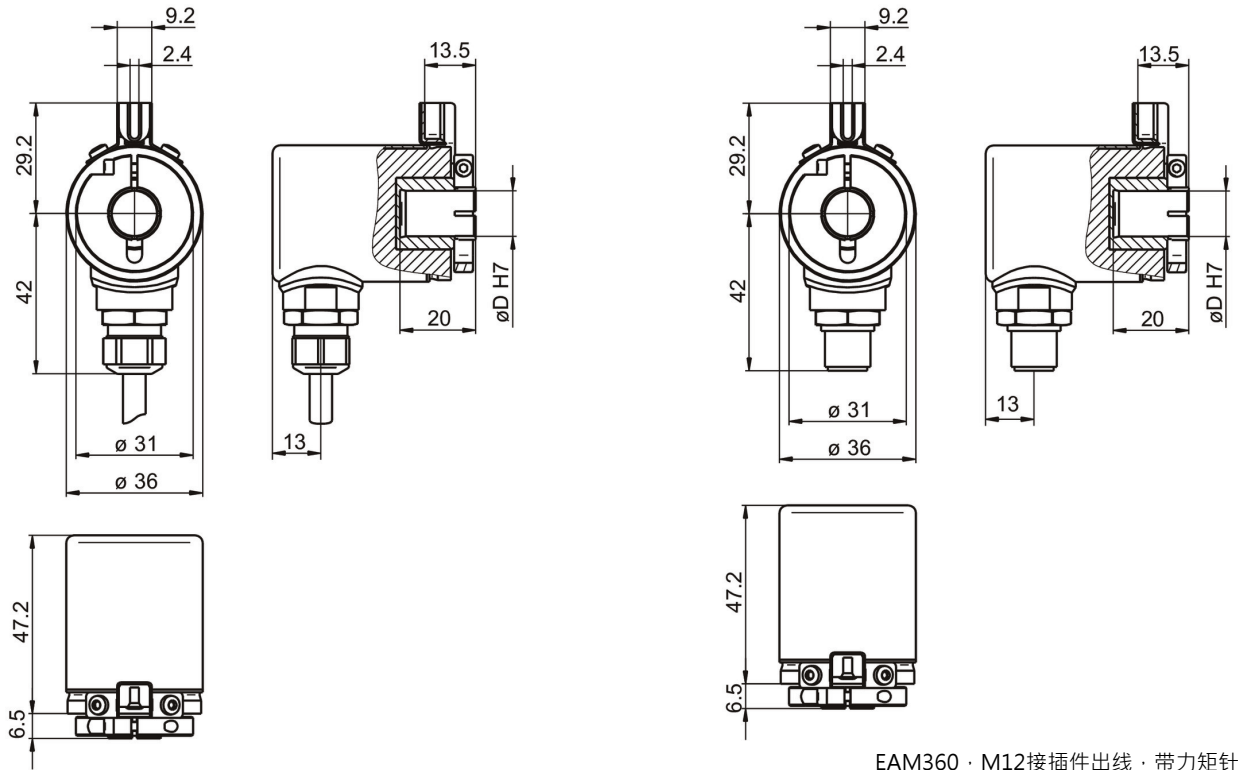


EAM360-B - CANopen®

盲孔型

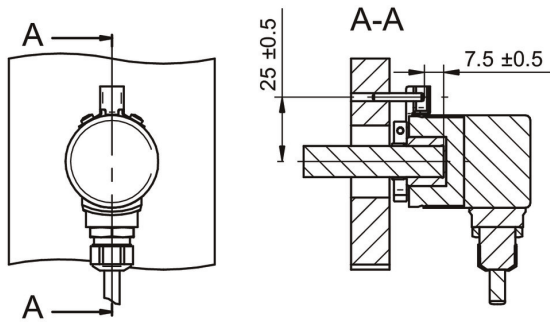
单圈或多圈磁式编码器 · 14位单圈 / 18位多圈

尺寸



EAM360 · 电缆出线 · 带力矩针

EAM360 · M12接插件出线 · 带力矩针



EAM360 · 带力矩针

EAM360-B - CANopen®

盲孔型

单圈或多圈磁式编码器 · 14位单圈 / 18位多圈

订货资料

		EAM360	-	B	#	##	.	#	#	##	.	14	##	#	.	A
Product		EAM360														
Shaft type	Blind hollow shaft			B												
Flange (Hollow shaft)	Without stator coupling					N										
	Pin torque support 3 mm, axial/radial					P										
	With stator coupling 41 mm					D										
Blind hollow shaft	ø10 mm, clamping ring, A-side					A										
	ø12 mm, clamping ring, A-side					C										
	ø14 mm, clamping ring, A-side					E										
	ø15 mm, clamping ring, A-side					F										
Protection class	IP 65											5				
	IP 67											7				
Connection	Flange socket radial, M12, 8-pin, male contacts, CCW															B
	Cable radial, 2 m															L
	Flange socket radial, M12, 5-pin, male contacts, A-coded															N
Voltage supply / interface	10...30 VDC, CANopen (DS 406)															C6
	10...30 VDC, CANopen Lift (DS 417)															C7
Resolution Singleturn	14 Bit															14
Resolution Multiturn	No option															00
	18 Bit															18
Resolution supplement	No option															0
	4096 ppr TTL (RS422), 4 channels															H
	2048 ppr TTL (RS422), 4 channels															8
	1024 ppr TTL (RS422), 4 channels															5
Operating temperature	-40...+85 °C															A