

产品一览

- 拉压力测量范围：0...5,000 N
- 线性误差 < 0.2 %
- 安装方便，可通过传感器带外六角的一端拧紧
- 传感器主体采用不锈钢制成，防护等级达IP68
- 全焊接设计
- 抗疲劳强度高，可承受相对振幅为100%的动态载荷



技术数据

基本参数

| | |
|-------------------------|---------------|
| Measuring range | 0 ... 5000 N |
| Non-linearity | < 0,2 % |
| Repeatability | < 0,1 % |
| Temperature effect zero | < 0,2 % / 10K |
| Zero point deviation | < 20 % |
| Type | 拉杆式 |
| Mechanical mounting | M6 螺纹 / M6 螺纹 |

机械参数

| | |
|----------------------|--------------------------|
| Overload | 150 % |
| Breaking load | 200 % |
| Fatigue strength | > 1000万次 · 范围0...100% FS |
| Nominal displacement | 22 µm |
| Weight | 55 g |
| Material sensor body | 不锈钢1.4542 |

机械参数

| | |
|-----------------------|--------------|
| Electrical connection | M8 · 4针 · 公头 |
|-----------------------|--------------|

电气参数

| | |
|--------------------------|----------------|
| Nominal sensitivity | 1 mV/V |
| Bridge resistance | 1000 Ω |
| Supply voltage | 0,5 ... 12 VDC |
| Signal polarity positive | 拉向力 |

环境条件

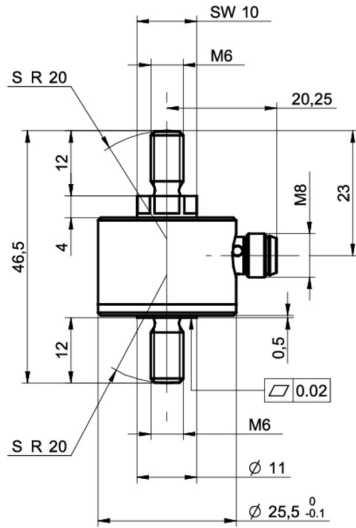
| | |
|-----------------------------|---------------|
| Operating temperature range | -40 ... 85 °C |
| Storage temperature range | -40 ... 85 °C |

| | |
|-------------------------------------|-------|
| Protection class EN 60529, ISO20653 | IP 68 |
|-------------------------------------|-------|

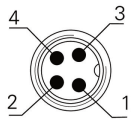
认证和标准

| | |
|-----------|---------|
| UL listed | E217824 |
|-----------|---------|

尺寸图 (mm)



电气连接



- 1 +Vs
- 2 Sig +
- 3 -Vs
- 4 Sig -